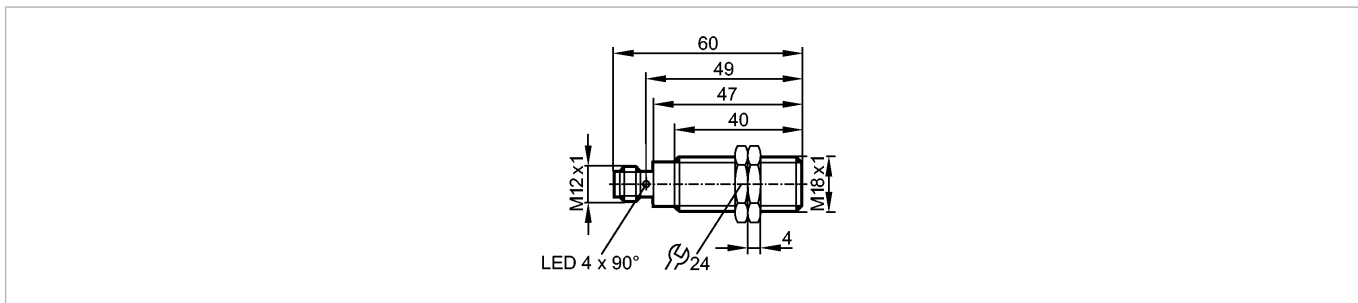


MGS204

MGK3070-BPKG/AM/G/US

Магнитно-индуктивные датчики, датчики цилиндров



Характеристики

Магнитный датчик с GMR-ячейкой
Металлическая резьба M18 x 1
Электрический разъём
Цельнометаллический корпус
позолоченные контакты
Расстояние срабатывания 70 мм; относительно магнита М 4.0
Порог чувствительности 0,9 мТ

Электронные данные

Электрическое исполнение	DC PNP
Рабочее напряжение [V]	10...30 DC
Потребление тока [mA]	< 10
Класс защиты	III
Защита от переплюсовки	да

Выходы

Выход	NO
Падение напряжения [V]	< 2,5
Номинальный ток [mA]	200
Защита от короткого замыкания	да
Защита от перегрузок по току	да
Частота переключения [Hz]	5000

Диапазон контроля

Расстояние срабатывания [mm]	70, относительно магнита М 4.0
Порог чувствительности [mT]	0,9

Точность/ погрешность

Гистерезис [% от Sr]	1...10
----------------------	--------

Условия эксплуатации

Температура окружающей среды [°C]	-25...75
Степень защиты	IP 65 / IP 67

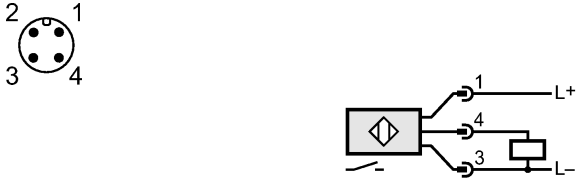
Испытания / одобрения

Электромагнитная совместимость	EN 61000-4-2 ESD:	4 kV CD / 8 kV AD
	EN 61000-4-3 ВЧ излучение:	10 V/m
	EN 61000-4-4 Всплеск:	2 kV
	EN 61000-4-5 Выброс:	0,5 kV (line to line, Ri: 20hm)
	EN 61000-4-6 ВЧ проводимость:	10 V
	EN 55011 (Излучение):	класс B
	DIN ISO 7637-2:	100 V/m

MGS204

MGK3070-BPKG/AM/G/US

Магнитно-индуктивные датчики, датчики цилиндров

Механические данные	
Материал	корпус: нерж. сталь V4A (316L); чувствительная поверхность: нерж. сталь V4A (316L); штекерный разъем: полиамид; крепёжные гайки: латунь
Вес [kg]	0,05
Дисплеи / Элементы управления	
Индикация состояния выхода LED	желтый
электрическое подключение	
Электрическое подсоединение	Разъём M12; позолоченные контакты
Назначение жил кабеля при подключении 	
Принадлежности	
Принадлежности (входят в комплект)	2 крепёжные гайки
Примечания	
Упаковочная величина [штука]	1