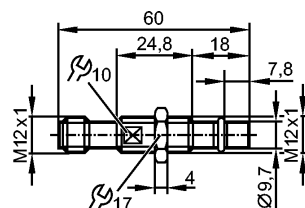


MFH209

MFB4002BCPKG/B/AM/500/US

Магнитно-индуктивные датчики, датчики цилиндров



CE

Характеристики

Датчик цилиндров	
Металлическая резьба M12 x 1	
Электрический разъём	
Предел прочности по давлению	
Erkennt Fe-Metalle	
Цельнометаллический корпус	
Расстояние срабатывания 1,8 mm; [f] установка заподлицо	

Область применения

Применение	Hydraulikzylinder
------------	-------------------

Электронные данные

Электрическое исполнение	DC PNP
Рабочее напряжение [V]	10...36 DC
Потребление тока [mA]	< 23
Класс защиты	III
Защита от переплюсовки	да

Выходы

Выход	нормально открытый / нормально закрытый
Падение напряжения [V]	< 1,6
Остаточный ток [mA]	< 0,1
Номинальный ток [mA]	100
Защита от короткого замыкания	тактовый
Защита от перегрузок по току	да
Частота переключения [Hz]	1000

Диапазон контроля

Расстояние срабатывания [mm]	1,8
------------------------------	-----

Точность/ погрешность

Гистерезис [% от Sr]	≤ 10
Смещение точки переключения [% от Sr]	10
Воспроизводимость [% от Sr]	10

Условия эксплуатации

Предел прочности по давлению [бар]	500
Миним.разрывное давление [бар]	2000
Пик давления [бар]	1000
Мин. кол-во циклов	1 x 10E7

MFH209

MFB4002BCPKG/B/AM/500/US

Магнитно-индуктивные датчики, датчики цилиндров

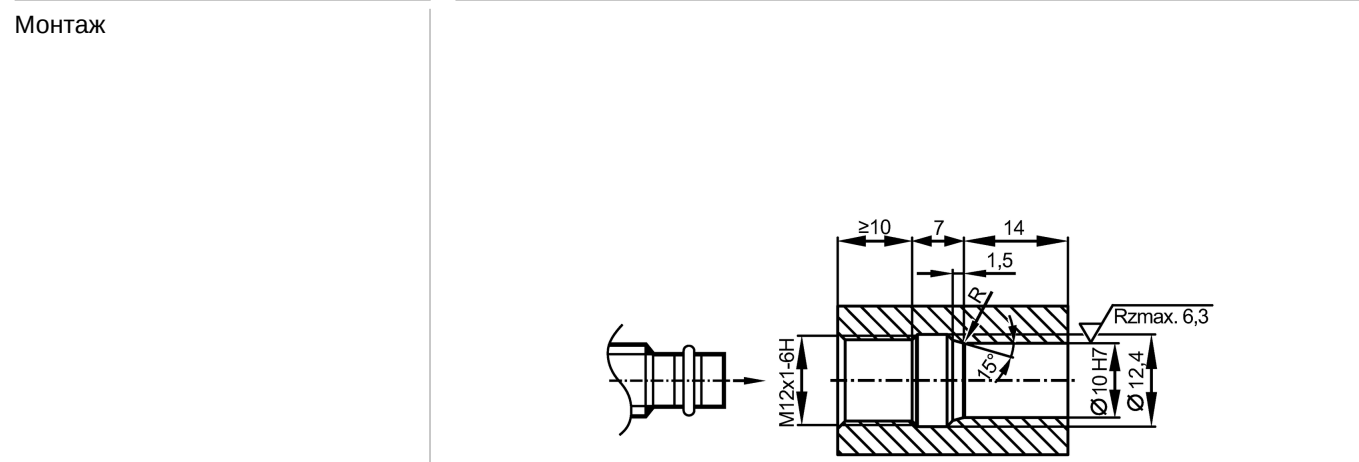
Температура окружающей среды [°C]	-25...120
Степень защиты	IP 65 / IP 68 / IP 69K

Испытания / одобрения

Электромагнитная совместимость	EN 61000-4-2 ESD: 4 kV CD / 8 kV AD EN 61000-4-3 ВЧ излучение: 10 V/m EN 61000-4-4 Всплеск: 2 kV EN 61000-4-6 ВЧ проводимость: 10 V EN 55011: класс B DIN ISO 11452-5: 100 V/m
Виброустойчивость	20 g 50 Frequenzzyklen, 1 Oktave/Minute, in 3 Achsen / EN 60068-2-6 Fc 10...3000 Hz -20°C и 50°C
Ударопрочность	100 g (11ms Halbsinus; je 3 Schocks in jede Richtung der 3 Koordinatenachsen) / -40°C и 85°C EN 60068-2-27 Ea 40 g (6 ms; je 4000 Schocks in jede Richtung der 3 Koordinatenachsen) / -20°C и 50°C EN 60068-2-27 Ea

Механические данные

Тип монтажа	установка заподлицо
Материал	корпус: нерж.сталь; О-кольцо: FPM; Stützring: PTFE (тефлон)



Момент затяжки [Nm]	< 25
---------------------	------

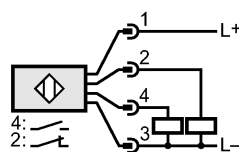
Дисплеи / Элементы управления

Индикация состояния выхода LED	-
--------------------------------	---

электрическое подключение

Электрическое подсоединение	Разъём M12
-----------------------------	------------

Назначение жил кабеля при подключении



Принадлежности

Принадлежности (входят в комплект)	1 контргайка
------------------------------------	--------------

**MFH209**

MFB4002BCPKG/B/AM/500/US

Магнитно-индуктивные датчики, датчики цилиндров**Примечания**

Упаковочная величина	[штука]	1
----------------------	---------	---

ifm electronic gmbh • Адрес : Friedrichstraße 1 • 45128 Essen — Компания оставляет за собой право вносить изменения без предварительного уведомления! — SU — MFH209 — 08.04.2016