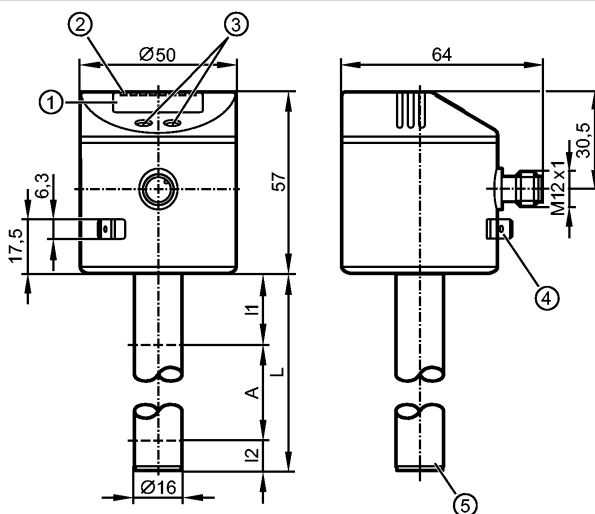


**Техническое примечание: PDF**



- 1: 4-х позиционный буквенно -цифровой дисплей
- 2: Светодиоды состояния
- 3: Кнопки для программирования
- 4: Клемма на корпусе датчика (соединитель с плоским штырем 6.3 мм, DIN 46244)
- 5: Положение температурного измерительного элемента



**Характеристики**

Электронный датчик  
уровня и температуры

Электрический разъём

Длина стержня: L = 264 mm

4 комм.выходы

4-х позиционный буквенно -цифровой дисплей

**Область применения**

Применение	Жидкие хладагенты, масла, среды на основе масла, вода и схожие с водой среды
Нерекомендуемые среды:	сильно проводящие, липкие и сыпучие среды, грануляты, кислоты, щелочи, гигиенические области промышленности и гальванотехника
Диэлектрич.постоянная среды	> 2
<b>Средняя температура масла</b>	
- длительно [°C]	0...70
- кратковременно [°C]	0...90 (< 1 h)
Средняя температура воды/схожих с водой жидкостей [°C]	0...35 / 35...65 <sup>1)</sup>
Средняя температура смазочно-охлаждающих жидкостей на водной основе [°C]	0...35 / 35...65 <sup>1)</sup>
Макс. скорость изменения уровня [мм/с] [mm/s]	100

**Электронные данные**

Электрическое исполнение	DC PNP/NPN
Рабочее напряжение [V]	18...30 DC
Потребление тока [mA]	< 50
Класс защиты	III

**LT8022**

LT0264B-B-00KSPKG/US

датчики уровня

Защита от переполюсовки	да
-------------------------	----

**Выходы**

Выход	4 комм.выходы
Выход	OUT1: Schließer / Öffner programmierbar / IO-Link OUT2...4: Schließer / Öffner programmierbar
Номинальный ток [mA]	200
Падение напряжения [V]	< 2,5
Защита от короткого замыкания	Температурный , синхронизируемый
Защита от перегрузок по току	да

**Диапазон измерения / настройки**

Длина щупа L [mm]	264
Активный диапазон A [mm]	195
Неактивная область I1 / I2 [mm]	53 / 16
Настройка параметров в пределах	
Порог срабатывания выхода, SP [mm]	25...190
Точка сброса, rP [mm]	20...195
с шагом в [mm]	5
Точка начала отсчета OP [mm]	69 - 82 - 94 - 106 - 118 - 130 - 143 - 155 - 167 - 179 - 191 - 204 - OFF
Гистерезис OP [mm]	2
Контроль температуры	
Диапазон контроля [°C]	0...90
Порог срабатывания выхода, SP[°C]	0,5...90
Точка сброса, rP [°C]	0,0...89,5
с шагом в [°C]	0,5
Настройка	2 выходных сигнала для контроля уровня (OUT1, OUT2) 2 выходных сигнала для контроля температуры (OUT3, OUT4) Минеральные масла

**Точность/ погрешность**

Погрешность ( в % от диапазона измерения)	
Погрешность точки переключения	± 5
Повторяемость	± 2
Разрешение [mm]	5
Контроль температуры	
Точность [K]	± 1,5
Разрешение [K]	0,5
Динамика реакции (T09) [s]	90 / 180 <sup>1)</sup> (DIN EN 60751)

**Время реакции**

готовность к работе после подключения питания [s]	≤ 3
---	-----

**Программное обеспечение / Программирование**

Возможные опции при программировании	Функция гистерезиса/окна; NO /NC; положение точек SP/rP, положение точки начала отсчета OP; коррекция точки начала отсчета; настройка среды; значение смещения; единица измерения
--------------------------------------	---

**интерфейсы**

IO-Link-Device

## LT8022

LT0264B-B-00KSPKG/US

датчики уровня

Способ передачи	COM2 (38,4 kBaud)
IO-Link проверка	1.1
Стандарт SDCI	IEC 61131-9
IO-Link-Device ID	0x000012
Профили	Smart Sensor: Process Data Variable; Device Identification; Device Diagnosis
SIO режим	да
Нужный тип порта	A
Аналоговые рабочие данные	4
Бинарные рабочие данные	4
Миним.время рабочего цикла [ms]	4,5

### Условия эксплуатации

Температура окружающей среды [°C]	0...60
Температура хранения [°C]	-25...80
Макс.давление в резервуаре [бар]	0,5 (при установке с с монтажными принадлежностями E43000 - E43007)
Степень защиты	IP 67

### Испытания / одобрения

Электромагнитная совместимость	DIN EN 61000-6-2 DIN EN 61000-6-4
Ударопрочность	DIN EN 60068-2-27 15 g (11 ms)
Вибропрочность	DIN EN 60068-2-6 5 g (10...2000 Hz)
MTTF [лет]	224

### Механические данные

Материалы корпуса в контакте с изм. средой	PP
Материал	1.4301 (V2A / 304); нерж.сталь (316L / 1.4404); FKM; NBR; PBT (полибутилентеререфталат); PC; PP; PA (полиамид); TPV
Вес [kg]	0,316

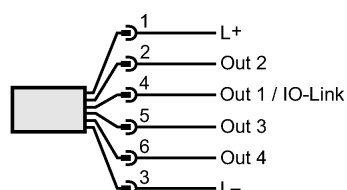
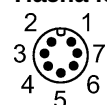
### Дисплей / Элементы управления

Индикация	Дисплей	4 x светодиод зелёный см, дюйм, °C, °F
	Состояние выхода	4 x светодиод желтый (OUT4...OUT1) 4-х позиционный буквенно -цифровой
	Измеренные значения дисплей	4-х позиционный буквенно -цифровой
	программирование дисплей	4-х позиционный буквенно -цифровой

### электрическое подключение

Электрическое подсоединение	Разъём M12 (по EN 61076-2-101); позолоченные контакты
-----------------------------	---

### Назначение жил кабеля при подключении



OUT1: коммутационный выход или IO-Link  
OUT2...4: Коммутационный выход

### Принадлежности

**LT8022**

LT0264B-B-00KSPKG/US

**датчики уровня**

Принадлежности (дополнительные)

Принадлежности для прибора можно выбрать онлайн в графе, следующей за техническими данными → Принадлежности

**Примечания**

Примечания

1) с климатической трубкой E43100

Упаковочная величина [штука]

1

ifm electronic gmbh • Адрес : Friedrichstraße 1 • 45128 Essen — Компания оставляет за собой право вносить изменения без предварительного уведомления! — SU — LT8022 — 24.10.2016

**Техническое примечание: PDF**