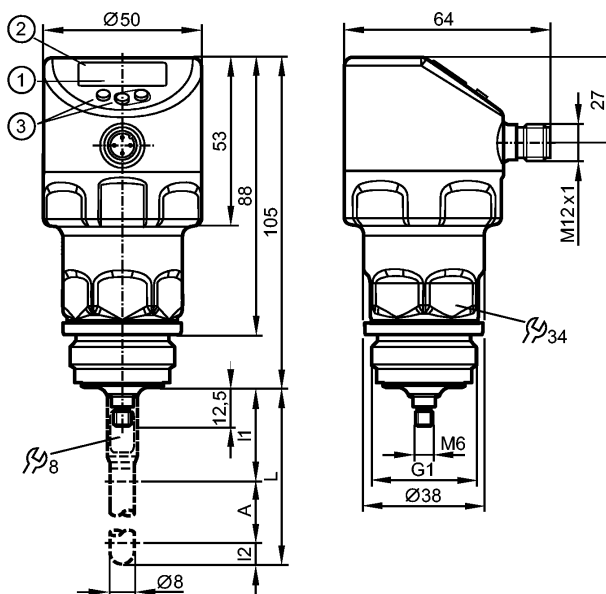


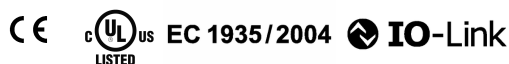
LR2750

LR0000B-EA01AKSKG/US

датчики уровня



- 1: 4-х позиционный буквенно -цифровой дисплей
- 2: Светодиоды (дисплей / состояние переключения выхода)
- 3: Кнопки для программирования
- A: Активная область
- I1 / I2: Неактивные диапазоны



Характеристики

Электронный датчик уровня
Электрический разъём
Подключение к процессу: G 1 A / Aseptoflex Vario
Волноводный радар
Коммуникационный интерфейс: IO-Link 1.1
Длина стержня: L = 150...2000 mm
2 коммутационных выхода или 1 коммутационный выход и 1 аналоговый выход 4...20 mA
4-х позиционный буквенно -цифровой дисплей

Область применения

Применение	жидкости
Рекомендуемые среды	вода, жидкости на водной основе
Диэлектрич.постоянная среды	> 5
Температура измеряемой среды[°C]	-40...150

Электронные данные

Электрическое исполнение	DC PNP/NPN
Рабочее напряжение [V]	18...30 DC
Потребление тока [mA]	< 50
Класс защиты	III
Защита от переплюсовки	да

Выходы

Выход	2 коммутационных выхода или 1 коммутационный выход и 1 аналоговый выход 4...20 mA
Выход	OUT1: нормально открытый / закрытый программируемый / IO-Link OUT2: нормально открытый / закрытый программируемый или аналоговый (4...20 mA, масштабируемый, инвертируемый)

LR2750

LR0000B-EA01AKSKG/US

датчики уровня

Номинальный ток [mA]	150; 200 (...60 °C)
Падение напряжения [V]	< 2,5
Защита от короткого замыкания	тактовый
Защита от перегрузок по току	да
Аналоговый выход	4...20 mA / 20...4 mA
Наиб.нагрузка [Ω]	макс. 500

Диапазон измерения / настройки

Длина щупа L [mm]	150...2000
Активный диапазон A [mm]	L-40
Неактивная область I1 / I2 [mm]	30 / 10
Настройка параметров в пределах	
Порог срабатывания выхода, SP [mm]	15...L-30
Точка сброса, rP [mm]	10... L-35
с шагом в [mm]	1
Гистерезис [mm]	5...L-40

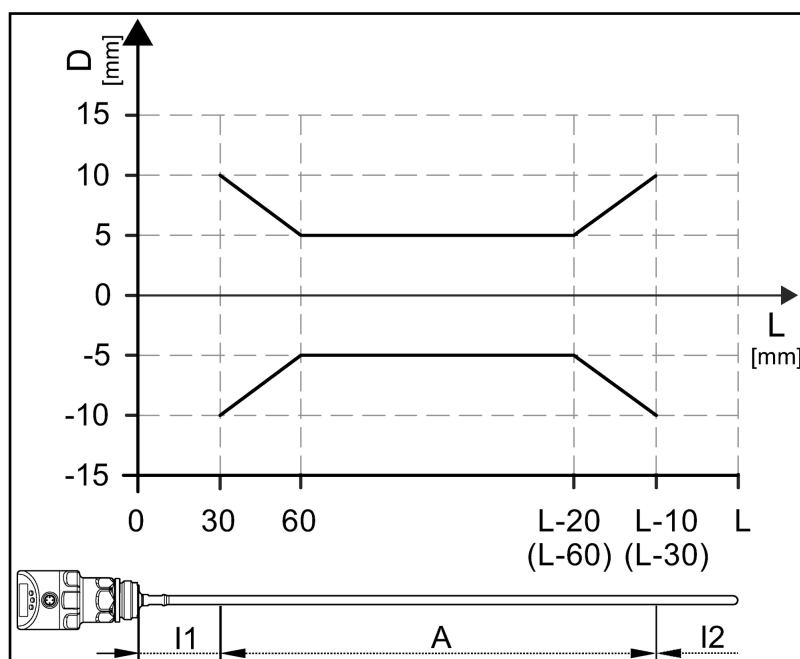
Точность/ погрешность

Погрешность точки переключения	± 5mm *)
погрешность смещения [mm]	± 10 *)
Температурный коэффициент	± 0,025 % Spanne pro 10 K
Разрешение [mm]	1
Аналоговый выход	:
Погрешность измерения	± 0,1 % Spanne
Температурный коэффициент	± 0,05 % Spanne pro 10 K
Нулевой сигнал >[mA] / [V]	3,95...4,0 mA
Полный сигнал >[mA] / [V]	20...20,2 mA

Messabweichung D im Grenzbereich des aktiven Bereichs

PIC_0085

Original Scale Drawing (MT)



efector160[®]



LR2750

LR0000B-EA01AKSKG/US

датчики уровня

ifm electronic gmbh • Адрес : Friedrichstraße 1 • 45128 Essen — Компания оставляет за собой право вносить изменения без предварительного уведомления! — SU —
LR2750 — 14.04.2015

LR2750

LR0000B-EA01AKSKG/US

датчики уровня

Время реакции	
готовность к работе после подключения питания [s]	≤ 3
Частота дискретизации [1/s]	4
Sprungantwortzeit [s]	< 0,4 (nach DIN EN61298-2, sprunghafte Änderung des Eingangssignals auf 90 % Beharrungswert)
интерфейсы	
IO-Link-Device	
Способ передачи	COM2 (38,4 kBaud)
IO-Link проверка	1.1
Стандарт SDCI	IEC 61131-9
IO-Link-Device ID	0x0001DE
Профили	Smart Sensor: Process Data Variable; Device Identification, Device Diagnosis
SIO режим	да
Нужный тип порта	A
Аналоговые рабочие данные	1
Бинарные рабочие данные	2
Миним.время рабочего цикла [ms]	2,3
Условия эксплуатации	
Температура окружающей среды [°C]	-40...80
Температура хранения [°C]	-40...100
Макс.давление в резервуаре [бар]	-1...40
Степень защиты	IP 68 / IP 69K
Seitliche Belastbarkeit [Nm]	10
Испытания / одобрения	
Электромагнитная совместимость	EN 61000-6-2 EN 61000-6-3 : im Metallbehälter EN 61000-6-4 : im Kunststoffbehälter
Ударопрочность	DIN IEC 68-2-27: 50 g (11 ms) / 20 g (6 ms) mit Referenzstab 0,5 m
Вибропрочность	EN 60068-2-6: 20 g (10...2000 Hz) / 1 g (5...200 Hz) mit Referenzstab 0,5 m
MTTF [лет]	150
Механические данные	
Подключение к процессу	G 1 A / Aseptoflex Vario
Материалы корпуса в контакте с изм. средой	нерж.сталь (316L / 1.4404); PEEK
Материал	нерж.сталь (316L / 1.4404); PEI; PFA; PBT (полибутилентерефталат); FKM
Вес [kg]	0,367
Дисплей / Элементы управления	
Индикация	Дисплей 3 x светодиод зелёный Состояние выхода 2 x светодиод желтый 4-х позиционный буквенно -цифровой Уровень заполнения дисплей 4-х позиционный буквенно -цифровой программирование дисплей

LR2750

LR0000B-EA01AKSKG/US

датчики уровня

электрическое подключение

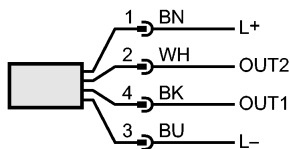
Электрическое подсоединение

Разъём M12 (по EN 61076-2-101); позолоченные контакты

Назначение жил кабеля при подключении

Цвета жил

ВК чёрный
 BN коричневый
 BU синий
 WH белый



OUT1: коммутационный выход или IO-Link

OUT2: коммутационный выход / 4...20 мА

Цвета в соответствии с DIN EN 60947-5-2

Принадлежности

Принадлежности (дополнительные)

Принадлежности для прибора можно выбрать онлайн в графе, следующей за техническими данными → Принадлежности

Примечания

Примечания

*) unter Referenzbedingungen

Упаковочная величина

[штука]

1