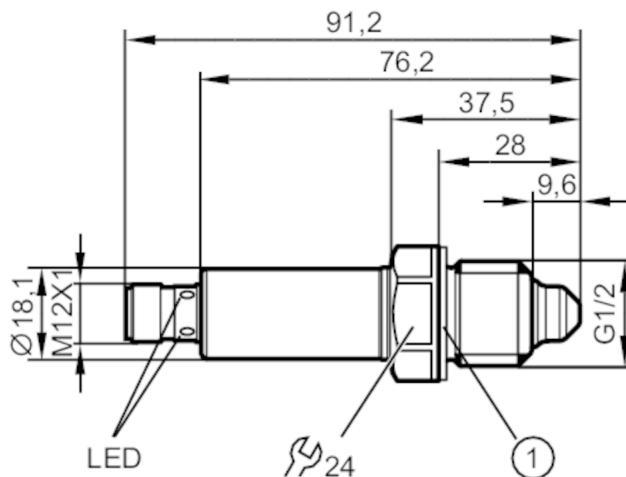


# LMC110



## Датчик для обнаружения предельного уровня

LMFCE-B12E-QSKG-1/US



1 Уплотнение



### Приложение

Среда	Вода; жидкости на водной основе; масла; маслосодержащие среды; Охлаждающие жидкости; порошок
Запрещается использовать для	См. инструкцию по эксплуатации, глава "Применение в соответствии с назначением"
Температура измеряемой среды [°C]	-25...100
Длина зонда [mm]	28
Давление в резервуаре [bar]	-1...40
MAWP (для применения в соответствии с CRN) [bar]	40

### масло

Температура измеряемой среды [°C]	-25...100
-----------------------------------	-----------

### Электронные данные

Рабочее напряжение [V]	18...30 DC
Потребление тока [mA]	< 35
Класс защиты	III
Защита от переплюсовки	да

### Входы/выходы

Количество входов и выходов	Количество цифровых выходов: 2
-----------------------------	--------------------------------

# LMC110



## Датчик для обнаружения предельного уровня

LMFCE-B12E-QSKG-1/US

Выходы	
Общее количество выходов	2
Выходной сигнал	коммутационный сигнал; IO-Link
Электрическое исполнение	PNP/NPN
Количество цифровых выходов	2
Функция выходного сигнала	нормально открытый / нормально закрытый; (параметризуемый)
Макс. падение напряжения коммутационного выхода DC [V]	2,5
Постоянный ток нагрузки коммутационного выхода DC [mA]	50; (100 (...60 °C))
Защита от короткого замыкания	да
Тип защиты от короткого замыкания	Температурный , синхронизируемый
Защита от перегрузок по току	да
Диапазон измерения/настройки	
Заводская настройка	масла; маслосодержащие среды
Время реакции	
Время отклика [s]	< 0,5
Интерфейсы	
Коммуникационный интерфейс	IO-Link
Способ передачи	COM2 (38,4 kBaud)
IO-Link проверка	1.1
Стандарт SDCI	IEC 61131-9
IO-Link ID прибора	0x0002A3
Профили	Smart Sensor: Process Data Variable; Device Identification, Device Diagnosis
SIO режим	да
Нужный тип порта	A
Аналоговые рабочие данные	1
Бинарные рабочие данные	2
Миним. время рабочего цикла [ms]	2,3
Условия эксплуатации	
Температура окружающей среды [°C]	-25...85
Температура хранения [°C]	-40...85
Степень защиты	IP 68; IP 69K; (7 дней / 1 м глубина воды / 0,1 бар: IP 68)

# LMC110



## Датчик для обнаружения предельного уровня

LMFCE-B12E-QSKG-1/US

Испытания / одобрения		
ЭМС	DIN EN 61000-6-2	
	DIN EN 61000-6-3	: закрытые резервуары
	DIN EN 61000-6-4	: открытые резервуары
Ударпрочность	DIN EN 60068-2-27	50 г (11 ms)
Вибропрочность	DIN EN 60068-2-6	20 г (10...2000 Hz)
MTTF [годы]	534	
Сертификат UL	Регистрационный номер UL	H003

Механические данные		
Вес [g]	127,5	
Размеры [mm]	Ø 18,1 / L = 76,2	
материал	нерж. сталь (1.4404 / 316L); PEEK; PEI; FKM	
Материалы корпуса в контакте с изм. средой	нерж. сталь (1.4404 / 316L); PEEK; FKM	
Подключение к процессу	G 1/2 внешняя резьба	

Дисплеи / Элементы управления		
Дисплей	Состояние выхода	Светодиоды, жёлтый
	Рабочее состояние	Светодиоды, зелёный

Примечания		
Упаковочная величина	1 шт.	

### электрическое подключение

Разъем: 1 x M12; Контакты: позолоченный



# LMC110



## Датчик для обнаружения предельного уровня

LMFCE-B12E-QSKG-1/US

### Соединение



OUT1: Коммутационный выход IO-Link

OUT2: Коммутационный выход

Цвета в соответствии с DIN EN 60947-5-2

Цвета жил :

BK = черный

BN = коричневый

BU = синий

WH = белый