

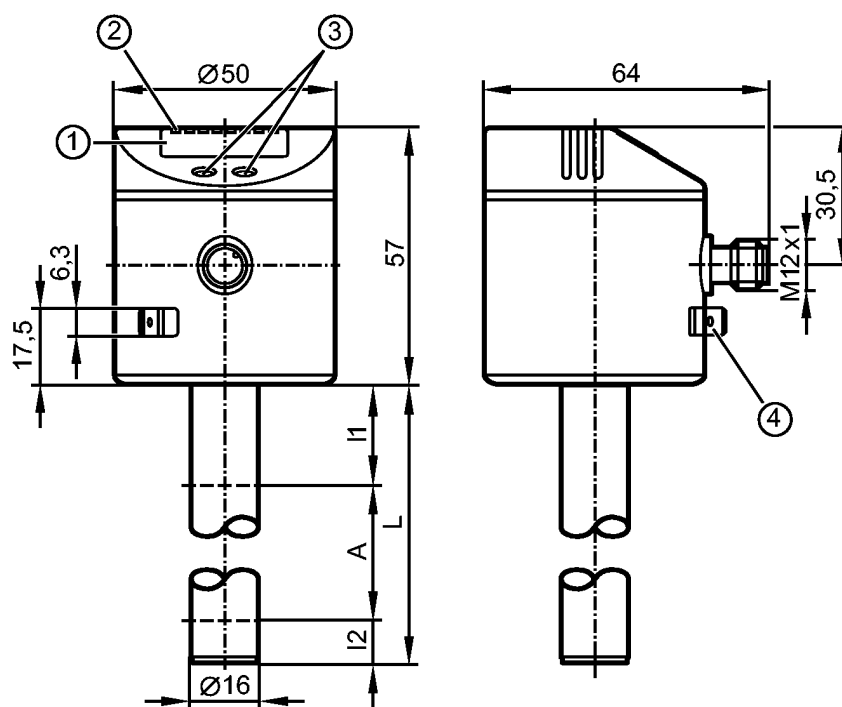
# efector160



## LK8123

LK0472B-B-00KVPKG/US

датчики уровня



- 1: 4-х позиционный буквенно -цифровой дисплей  
 2: Светодиоды состояния  
 3: Кнопки для программирования  
 4: Клемма на корпусе датчика (соединитель с плоским штырем 6.3 мм, DIN 46244)



### Характеристики

Электронный датчик уровня

Электрический разъём

Коммуникационный интерфейс: IO-Link 1.1

Длина стержня: L = 472 mm

4 точки переключения  
(OUT1...OUT4)

4-х позиционный буквенно -цифровой дисплей

### Область применения

Применение	Жидкие хладагенты, масла, среды на основе масла, вода и схожие с водой среды
Нерекомендуемые среды:	сильно проводящие, липкие и сыпучие среды, грануляты, кислоты, щелочи, гигиенические области промышленности и гальванотехника
Диэлектрич.постоянная среды	> 2
<b>Средняя температура масла</b>	
- длительно [°C]	0...70
- временно [°C]	0...90 (< 1 h)
Средняя температура воды/схожих с водой жидкостей [°C]	0...3 / 35...60 <sup>1)</sup>
Средняя температура смазочно-охлаждающих жидкостей на водной основе [°C]	0...3 / 35...60 <sup>1)</sup>
Макс. скорость изменения уровня [мм/с] [mm/s]	200

**Электронные данные**

Электрическое исполнение	DC PNP/NPN
Рабочее напряжение [V]	18...30 DC
Потребление тока [mA]	< 50
Класс защиты	III
Защита от переплюсовки	да

**Выходы**

Выход	4 точки переключения (OUT1...OUT4)
Выход	OUT1: Schließer / Öffner programmierbar / IO-Link OUT2...4: Schließer / Öffner programmierbar
Номинальный ток [mA]	200
Падение напряжения [V]	< 2,5
Защита от короткого замыкания	Температурный , синхронизируемый
Защита от перегрузок по току	да

**Диапазон измерения / настройки**

Длина щупа L [mm]	472
Активный диапазон A [mm]	390
Неактивная область I1 / I2 [mm]	60 / 22

**Настройка параметров в пределах**

Порог срабатывания выхода, SP [mm]	35...390
Точка сброса, rP [mm]	30...385
с шагом в [mm]	5
Точка начала отсчета OP [mm]	139 - 163 - 188 - 212 - 236 - 261 - 285 - 310 - 334 - 358 - 383 - 407 - OFF
Гистерезис OP [mm]	3
Настройка	Смазочно-охлаждающие жидкости на водной основе, вода/ схожие с водой среды

**Точность/ погрешность****Погрешность ( в % от диапазона измерения)**

Погрешность точки переключения	± 5
Повторяемость	± 2
Разрешение [mm]	5

**Время реакции**

готовность к работе после подключения питания [s]	≤ 3
---	-----

**Программное обеспечение / Программирование**

Возможные опции при программировании	Hysteresis / Fenster; Schließer / Öffner; Schaltlogik, SP/rP-Position; Abgleich OP; Medienauswahl; Offseteinstellung; Schalt-, Rückschaltverzögerung
--------------------------------------	--

**интерфейсы****IO-Link-Device**

Способ передачи	COM2 (38,4 kBaud)
IO-Link проверка	1.1
Стандарт SDCI	IEC 61131-9
IO-Link-Device ID	0x000016
Профили	Smart Sensor: Process Data Variable; Device Identification; Device Diagnosis
SIO режим	да
Нужный тип порта	A
Аналоговые рабочие данные	2
Бинарные рабочие данные	4
Миним.время рабочего цикла [ms]	3,2

**Условия эксплуатации**

Температура окружающей среды [°C]	0...60
-----------------------------------	--------

Температура хранения [°C]	-25...80
Макс.давление в резервуаре [бар]	0,5 (при установке с с монтажными принадлежностями E43000 - E43007)
Степень защиты	IP 67

**Испытания / одобрения**

Электромагнитная совместимость	DIN EN 61000-6-4 DIN EN 61000-6-2	
Ударопрочность	DIN EN 60068-2-29:	15 g (11 ms)
Вибропрочность	DIN EN 60068-2-6	5 g (10...2000 Hz)
MTTF [лет]		227

**Механические данные**

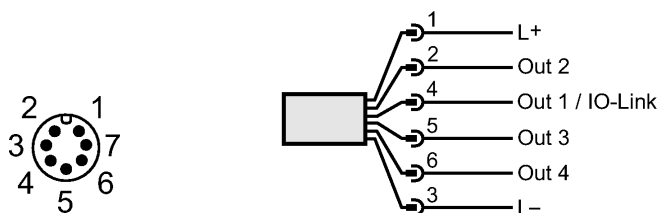
Материалы корпуса в контакте с изм. средой	PP
Материал	1.4301 (V2A / 304); нерж.сталь (316L / 1.4404); FKM; NBR; PBT (полибутилентерефталат); PC; PP; PA (полиамид); TPV
Вес [kg]	0,402

**Дисплей / Элементы управления**

Индикация	Дисплей	2 x светодиод зелёный (cm, inch)
	Состояние выхода	4 x светодиод желтый (OUT4...OUT1)
	Измеренные значения	4-х позиционный буквенно -цифровой дисплей
	программирование	4-х позиционный буквенно -цифровой дисплей

**электрическое подключение**

Электрическое подсоединение	Разъём M12 (по EN 61076-2-101); позолоченные контакты
-----------------------------	---

**Назначение жил кабеля при подключении**

OUT1: коммутационный выход или IO-Link

OUT2...4: Коммутационный выход

**Принадлежности**

Принадлежности (дополнительные)	Принадлежности для прибора можно выбрать онлайн в графе, следующей за техническими данными → Принадлежности
---------------------------------	---

**Примечания**

Примечания	<sup>1)</sup> с климатической трубкой E43101
Упаковочная величина [штука]	1

ifm electronic gmbh • Адрес : Friedrichstraße 1 • 45128 Essen — Компания оставляет за собой право вносить изменения без предварительного уведомления! — SU — LK8123 — 26.04.2016

**Техническое примечание: PDF**