

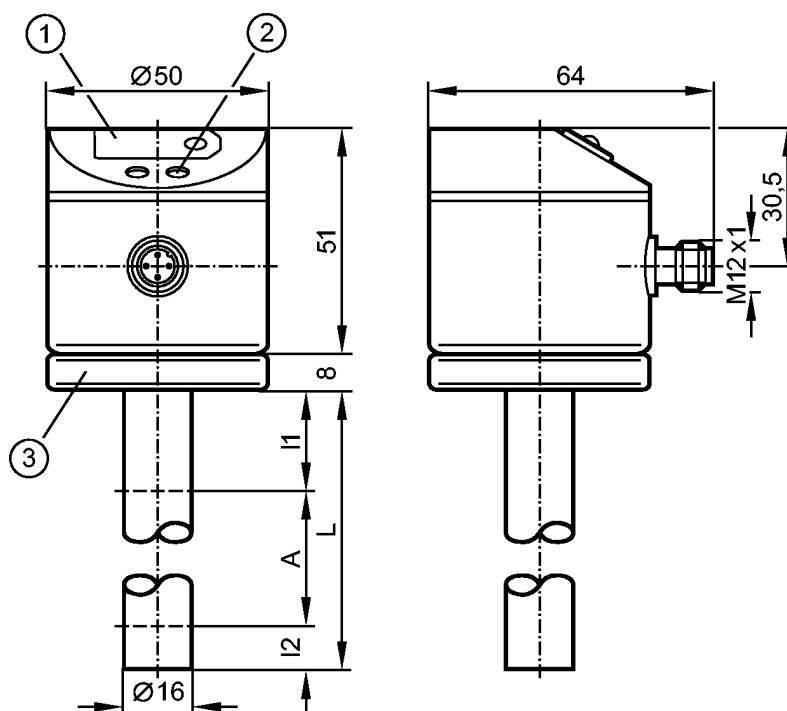
efector160



LK7024

LK0728A-A-00KQPKG/US

датчики уровня



- 1: 7-сегментный светодиодный дисплей
 2: Кнопки для программирования
 3: Крепление корпуса датчика с помощью клеммы для заземления кабеля с поперечным сечением 1,5...2,5 мм²



Характеристики

Электронный датчик уровня

Электрический разъём

Длина стержня: L = 728 mm

2 выхода

7-сегментный светодиодный дисплей

Область применения

Применение

жидкости на водной и масляной основе,
 минерал. масла (с диэлектрич. постоянной < 3) , вода .
 Не применим для слоистых сред (масло + вода ; масло с метал. стружкой).
 Не применим для кислот и щелочей.

Диэлектрич.постоянная среды

> 2

Средняя температура масла [°C]

0...65

Средняя температура воды/схожих с водой жидкостей [°C]

0...55 **)

Средняя температура смазочно-охлаждающих жидкостей на водной основе [°C]

0...55 **)

Температура измеряемой среды [°C]

0...35 (LK4024 + E43102: 0...55) **)

Макс. скорость изменения уровня [мм/с] [mm/s]

300

Электронные данные

Электрическое исполнение

DC PNP

Рабочее напряжение [V]

12...30 DC

Потребление тока [mA]	< 80
Класс защиты	III
Защита от переплюсовки	да

Выходы

Выход	2 выхода
Выход	2 x NO / NC, программируемый
Номинальный ток [mA]	200
Падение напряжения [V]	< 2,5
Защита от короткого замыкания	тактовый
Защита от перегрузок по току	да

Диапазон измерения / настройки

Длина щупа L [mm]	728
Активный диапазон A [mm]	585
Неактивная область I1 / I2 [mm]	102 / 40

Настройка параметров в пределах

Порог срабатывания выхода, SP [mm]	60...610
Точка сброса, rP [mm]	50...600
с шагом в [mm]	10
Гистерезис [mm]	10

Точность / погрешность**Погрешность (в % от диапазона измерения)**

Погрешность точки переключения	± 5
Повторяемость	± 2

Время реакции

готовность к работе после подключения питания [s]	3
---	---

Программное обеспечение / Программирование

Настройка точки переключения	Кнопка для программирования
------------------------------	-----------------------------

Условия эксплуатации

Температура окружающей среды [°C]	0...60
Температура хранения [°C]	-25...80
Макс.давление в резервуаре [бар]	0,5 (при установке с с монтажными принадлежностями E43000 - E43007)
Степень защиты	IP 67

Испытания / одобрения

Электромагнитная совместимость	EN 61000-4-2 ESD:	4 kV CD / 8 kV AD
	EN 61000-4-3 ВЧ излучение:	10 V/m
	EN 61000-4-4 Всплеск:	2 kV
	EN 61000-4-5 Выброс:	500 V / 1 kV
	EN 61000-4-6 ВЧ проводимость:	10 V
Ударопрочность	DIN EN 60068-2-29:	12 g (11 ms)
Вибропрочность	DIN EN 60068-2-6	2.5 g (10...2000 Hz)
MTTF [лет]		265

Механические данные

Материалы корпуса в контакте с изм. средой	PP (полипропилен)
Материал	EPDM/X (Santoprene); FPM (Viton); латунь покрытие Optalloy; NBR (Buna N); PA (полиамид); PBT (полибутилентерефталат); PC (Makrolon); PP (полипропилен)
Вес [kg]	0,702

Дисплей / Элементы управления

Индикация	Состояние выхода	2 x светодиод красный
	Измеренные значения	7-сегментный светодиодный дисплей

Электрическое подключение

Электрическое подсоединение

Разъём M12; позолоченные контакты

Назначение жил кабеля при подключении

Программирование функции выхода:

Hno = гистерезис / нормально открытый выход

Hnc = гистерезис / нормально закрытый выход

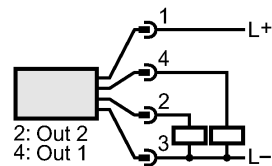
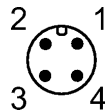
Fno = окно / нормально открытый выход

Fnc = окно / нормально закрытый выход

комплементарные выходы:

OUT1 = Hno, OUT2 = Hnc

(с одними и теми же параметрами SP / rP)

**Примечания**

Примечания

**) для воды и жидких сред с температурой > 35 °C прибор должен быть установлен в защитную климатическую трубку (номер для заказа E43102)

Упаковочная величина [штука]

1

ifm electronic gmbh • Адрес : Friedrichstraße 1 • 45128 Essen — Компания оставляет за собой право вносить изменения без предварительного уведомления! — SU — LK7024 — 14.11.2012

Техническое примечание: PDF