

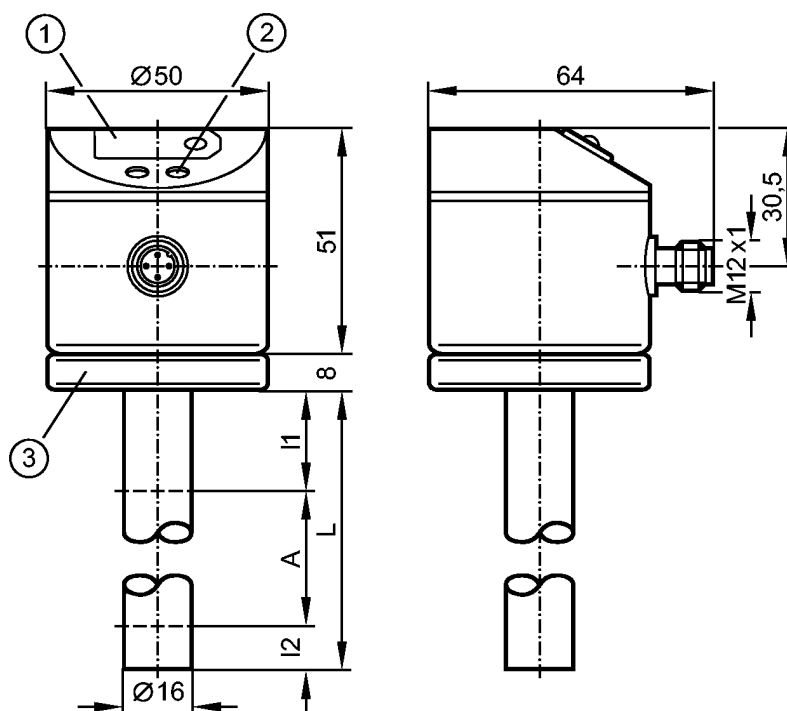
efector160



## LK7022

LK0264A-A-00KQPKG/US

датчики уровня



1: 7-сегментный светодиодный дисплей

2: Кнопки для программирования

3: Крепление корпуса датчика с помощью клеммы для заземления кабеля с поперечным сечением 1,5...2,5 мм<sup>2</sup>

## Характеристики

Электронный датчик уровня

Электрический разъём

Длина стержня: L = 264 mm

2 выхода

7-сегментный светодиодный дисплей

## Область применения

Применение

жидкости на водной и масляной основе,  
минерал. масла (с диэлектрич. постоянной < 3) , вода .  
Не применим для слоистых сред (масло + вода ; масло с метал. стружкой).  
Не применим для кислот и щелочей.

Диэлектрич.постоянная среды

&gt; 2

Средняя температура масла [°C]

0...65

Температура измеряемой среды [°C]

0...35 (LK7022 + E43100: 0...65) \*\*)

Макс. скорость изменения уровня [мм/с] [mm/s]

100

## Электронные данные

Электрическое исполнение

DC PNP

Рабочее напряжение [V]

12...30 DC

Потребление тока [mA]

&lt; 80

Класс защиты

III

Защита от переплюсовки

да

## Выходы

Выход	2 выхода
Выход	2 x NO / NC, программируемый
Номинальный ток [mA]	200
Падение напряжения [V]	< 2,5
Защита от короткого замыкания	тактовый
Защита от перегрузок по току	да

**Диапазон измерения / настройки**

Длина щупа L [mm]	264
Активный диапазон A [mm]	195
Неактивная область I1 / I2 [mm]	53 / 15

**Настройка параметров в пределах**

Порог срабатывания выхода, SP [mm]	25...205
Точка сброса, rP [mm]	20...200
с шагом в [mm]	5
Гистерезис [mm]	5

**Точность / погрешность****Погрешность ( в % от диапазона измерения)**

Погрешность точки переключения	± 5
Повторяемость	± 2

**Время реакции**

готовность к работе после подключения питания [s]	3
---	---

**Программное обеспечение / Программирование**

Настройка точки переключения	Кнопка для программирования
------------------------------	-----------------------------

**Условия эксплуатации**

Температура окружающей среды [°C]	0...60
Температура хранения [°C]	-25...80
Макс.давление в резервуаре [бар]	0,5 (при установке с с монтажными принадлежностями E43000 - E43007)
Степень защиты	IP 67

**Испытания / одобрения**

Электромагнитная совместимость	EN 61000-4-2 ESD:	4 kV CD / 8 kV AD
	EN 61000-4-3 ВЧ излучение:	10 V/m
	EN 61000-4-4 Всплеск:	2 kV
	EN 61000-4-5 Выброс:	500 V / 1 kV
	EN 61000-4-6 ВЧ проводимость:	10 V
Ударопрочность	DIN EN 60068-2-29:	12 g (11 ms)
Вибропрочность	DIN EN 60068-2-6	2.5 g (10...2000 Hz)
MTTF [лет]		265

**Механические данные**

Материалы корпуса в контакте с изм. средой	PP (полипропилен)
Материал	EPDM/X (Santoprene); FPM (Viton); латунь покрытие Optalloy; NBR (Buna N); PA (полиамид); PBT (полибутилентерефталат); PC (Makrolon); PP (полипропилен)
Вес [kg]	0,517

**Дисплей / Элементы управления**

Индикация	Состояние выхода	2 x светодиод красный
	Измеренные значения	7-сегментный светодиодный дисплей
	программирование	7-сегментный светодиодный дисплей

**электрическое подключение**

Электрическое подсоединение	Разъём M12; позолоченные контакты
-----------------------------	-----------------------------------

**Назначение жил кабеля при подключении**

Программирование функции выхода:

Hно = гистерезис / нормально открытый выход

Hнс = гистерезис / нормально закрытый выход

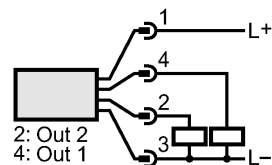
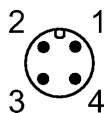
Fно = окно / нормально открытый выход

Fнс = окно / нормально закрытый выход

комплементарные выходы:

OUT1 = Hно, OUT2 = Hнс

(с одними и теми же параметрами SP / rP)



### Примечания

Примечания

\*\*) для воды и жидких сред с температурой > 35 °C прибор должен быть установлен в защитную климатическую трубку (номер для заказа E43100)

Упаковочная величина [штука]

1

ifm electronic gmbh • Адрес : Friedrichstraße 1 • 45128 Essen — Компания оставляет за собой право вносить изменения без предварительного уведомления! — SU — LK7022 — 12.12.2014

**Техническое примечание: PDF**