

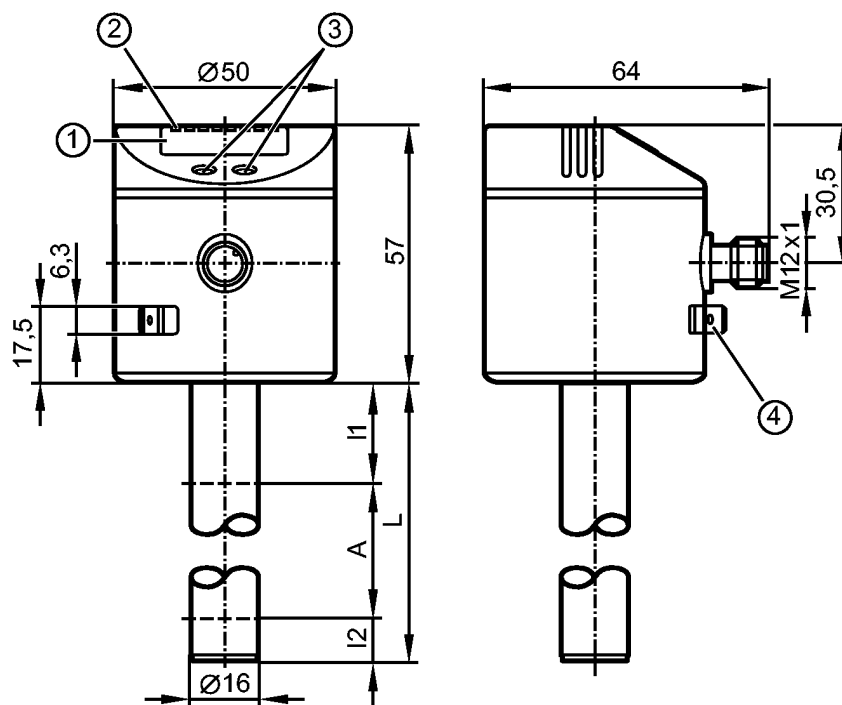
# efector160



## LK3122

LK0264B-B-00KLPKG/US

датчики уровня



- 1: 4-х позиционный буквенно -цифровой дисплей  
 2: Светодиоды состояния  
 3: Кнопки для программирования  
 4: Клемма на корпусе датчика (соединитель с плоским штырем 6.3 мм, DIN 46244)



### Характеристики

Электронный датчик уровня

Электрический разъём

Коммуникационный интерфейс: IO-Link 1.1

Длина стержня: L = 264 mm

2 Выхода

OUT1 = Переключение на выходе

OUT2 = Аналоговый выход

4-х позиционный буквенно -цифровой дисплей

### Область применения

Применение	Жидкие хладагенты, масла, среды на основе масла, вода и схожие с водой среды
Нерекомендуемые среды:	Среды с высокой проводимостью, липкие среды, грануляты, сыпучие материалы, кислоты, щелочи, продовольственные товары и гальванотехника
Диэлектрич.постоянная среды	> 2
<b>Средняя температура масла</b>	
- длительно [°C]	0...70
- кратковременно [°C]	0...90 (< 1 h)
Средняя температура воды/схожих с водой жидкостей [°C]	0...35 / 35...65 <sup>1)</sup>
Средняя температура смазочно-охлаждающих жидкостей на водной основе [°C]	0...35 / 35...65 <sup>1)</sup>
Макс. скорость изменения уровня	100

[мм/с] [mm/s]	
<b>Электронные данные</b>	
Электрическое исполнение	DC PNP/NPN
Рабочее напряжение [V]	18...30 DC
Потребление тока [mA]	< 50
Класс защиты	III
Защита от переплюсовки	да
<b>Выходы</b>	
Выход	2 Выхода OUT1 = Переключение на выходе OUT2 = Аналоговый выход
Выход	OUT1: Schließer / Öffner programmierbar / IO-Link OUT2: analog 0...20 mA / 0...10 V (invertierbar)
Номинальный ток [mA]	200
Падение напряжения [V]	< 2,5
Защита от короткого замыкания	Температурный , синхронизируемый
Защита от перегрузок по току	да
Аналоговый выход	I: 4...20 mA / U: 0...10 V
Наиб.нагрузка [ $\Omega$ ]	I: max. 500 / U: min. 2000
<b>Диапазон измерения / настройки</b>	
Длина щупа L [mm]	264
Активный диапазон A [mm]	195
Неактивная область I1 / I2 [mm]	53 / 16
<b>Настройка параметров в пределах</b>	
Порог срабатывания выхода, SP [mm]	25...200
Точка сброса, rP [mm]	20...195
с шагом в [mm]	5
Точка начала отсчета OP [mm]	69 - 82 - 94 - 106 - 118 - 130 - 143 - 155 - 167 - 179 - 191 - 204 - OFF
Гистерезис OP [mm]	2
Настройка	Смазочно-охлаждающие жидкости на водной основе, вода/ схожие с водой среды
<b>Точность / погрешность</b>	
<b>Погрешность ( в % от диапазона измерения)</b>	
Погрешность точки переключения	$\pm 5$
Повторяемость	$\pm 2$
Разрешение [mm]	5
Нулевой сигнал >[mA] / [V]	4,0 / 0
Полный сигнал >[mA] / [V]	20 / 10
<b>Время реакции</b>	
готовность к работе после подключения питания [s]	$\leq 3$
<b>Программное обеспечение / Программирование</b>	
Возможные опции при программировании	Hysteresis / Fenster; Schließer / Öffner; Schaltlogik, Strom, Spannungsausgang; SP/rP-Position; Abgleich OP; Medienauswahl; Offseteinstellung; Schalt-, Rückschaltverzögerung,
<b>интерфейсы</b>	
<b>IO-Link-Device</b>	
Способ передачи	COM2 (38,4 kBaud)
IO-Link проверка	1.1
Стандарт SDCI	IEC 61131-9
IO-Link-Device ID	0x000289
Профили	Smart Sensor: Process Data Variable; Device Identification; Device Diagnosis
SIO режим	да

Нужный тип порта	A
Аналоговые рабочие данные	2
Бинарные рабочие данные	1
Миним.время рабочего цикла [ms]	3,2

**Условия эксплуатации**

Температура окружающей среды [°C]	0...60
Температура хранения [°C]	-25...80
Макс.давление в резервуаре [бар]	0,5 (при установке с с монтажными принадлежностями E43000 - E43007)
Степень защиты	IP 67

**Испытания / одобрения**

Электромагнитная совместимость	DIN EN 61000-6-4 DIN EN 61000-6-2
Ударопрочность	DIN EN 60068-2-29:   15 g (11 ms)
Вибропрочность	DIN EN 60068-2-6   5 g (10...2000 Hz)
MTTF [лет]	224

**Механические данные**

Материалы корпуса в контакте с изм. средой	PP
Материал	1.4301 (V2A / 304); нерж.сталь (316L / 1.4404); FKM; NBR; PBT (полибутилентерефталат); PC; PA (полиамид); PP; TPV
Вес [kg]	0,322

**Дисплей / Элементы управления**

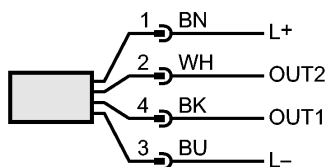
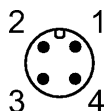
Индикация	Индикаторный блок/статус	2 x светодиод зелёный (cm, inch)
	Состояние выхода	1 x светодиод желтый
	Измеренные значения	4-х позиционный буквенно -цифровой дисплей
	программирование	4-х позиционный буквенно -цифровой дисплей

**электрическое подключение**

Электрическое подсоединение	Разъём M12 (по EN 61076-2-101); позолоченные контакты
-----------------------------	---

**Назначение жил кабеля при подключении**

Цвета жил	
BK	чёрный
BN	коричневый
BU	синий
WH	белый



OUT1: коммутационный выход или IO-Link

OUT2: 4...20 mA / 0...10 V

Цвета в соответствии с DIN EN 60947-5-2

**Принадлежности**

Принадлежности (дополнительные)	Принадлежности для прибора можно выбрать онлайн в графе, следующей за техническими данными → Принадлежности
---------------------------------	---

**Примечания**

Примечания	<sup>1)</sup> с климатической трубкой E43100
Упаковочная величина [штука]	1

ifm electronic gmbh • Адрес : Friedrichstraße 1 • 45128 Essen — Компания оставляет за собой право вносить изменения без предварительного уведомления! — SU — LK3122 — 21.04.2016

**Техническое примечание: PDF**