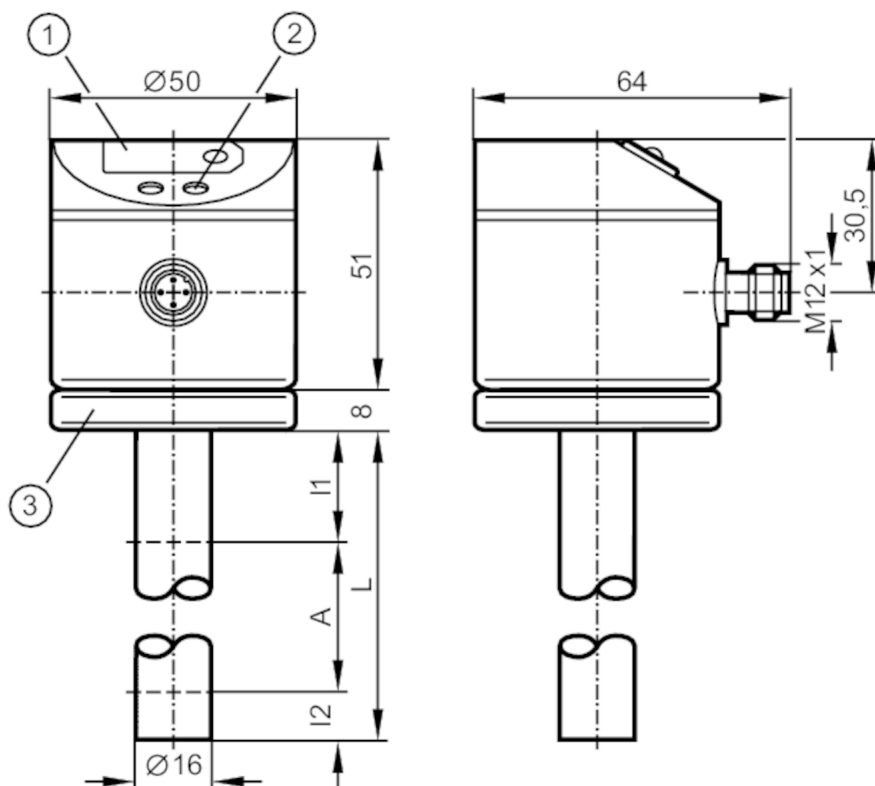




Датчик уровня с защитой от переполнения

LK0264B-B-00KUPKG/US/WHG



- 1 7-сегментный светодиодный дисплей
- 2 Кнопки для программирования
- 3 клемма на корпусе датчика с кабельным наконечником для кабеля 1,5...2,5 mm²



Приложение

Среда	жидкие хладагенты; масла; Вода; среда похожая на воду	
Диэлектрическая постоянная среды	> 2	
Запрещается использовать для	сильно проводящая среда; липкая среда; грануляты; сыпучие вещества; кислоты; щелочь	
Давление в резервуаре [bar]	0,5; (применяется только в сосудах без давления)	
Охлаждающие жидкости		
Температура измеряемой среды [°C]	0...35	
Масло		
Температура измеряемой среды [°C]	0...65	
Вода		
Температура измеряемой среды [°C]	0...35	



Датчик уровня с защитой от переполнения

LK0264B-B-00KUPKG/US/WHG

Электронные данные		
Рабочее напряжение	[V]	12...30 DC
Потребление тока	[mA]	< 60
Класс защиты		III
Защита от переполюсовки		да
Время задержки включения питания	[s]	3
Входы/выходы		
Количество входов и выходов		Количество цифровых выходов: 2
Выходы		
Общее количество выходов		2
Выходной сигнал		коммутационный сигнал
Электрическое исполнение		PNP
Количество цифровых выходов		2
Функция выходного сигнала		нормально открытый / нормально закрытый; (параметризуемый)
Макс. падение напряжения коммутационного выхода DC	[V]	2,5
Постоянный ток нагрузки коммутационного выхода DC	[mA]	200
Защита от короткого замыкания		да
Тип защиты от короткого замыкания		тактовый
Защита от перегрузок по току		да
Диапазон измерения/настройки		
Длина зонда L	[mm]	264
Активный диапазон A	[mm]	195
Неактивная область I1 / I2	[mm]	53 / 15
Настройка параметров в пределах		
Точка срабатывания SP	[mm]	25...190
Точка сброса rP	[mm]	20...185
С шагом в	[mm]	5
Гистерезис	[mm]	5
Граничная точка переполнения OP [мм] / Мин. Гистерезис OP [мм]	[mm]	69 - 82 - 94 - 106 - 118 - 130 - 143 - 155 - 167 - 179 - 191 - 204
Гистерезис, OP	[mm]	2
Точность/ погрешность		
Погрешность измерения [% от конечного значения]		± 5
Повторяемость		± 2



Датчик уровня с защитой от переполнения

LK0264B-B-00KUPKG/US/WHG

Программное обеспечение / Программирование		
Выбор параметров	гистерезис / окно; нормально открытый / нормально закрытый; SP/rP положение; OP положение; настройка OP; выбор среды; настройка смещения; Дисплей	
Условия эксплуатации		
Температура окружающей среды [°C]	0...60	
Температура хранения [°C]	-25...80	
Степень защиты	IP 67	
Испытания / одобрения		
Разрешение	WHG § 19	
ЭМС	EN 61000-4-2 ESD	4 kV CD / 8 kV AD
	EN 61000-4-3 ВЧ излучение	10 V/m
	EN 61000-4-4 Burst	2 kV
	EN 61000-4-5 Surge	500 V / 1 kV
	EN 61000-4-6 ВЧ проводимость	10 V
Ударопрочность	DIN EN 60068-2-29	12 г (11 ms)
Вибропрочность	DIN EN 60068-2-6	2.5 г (10...2000 Hz)
MTTF [годы]	266	
Механические данные		
Вес [g]	510	
Размеры [mm]	Ø 16	
Материал	EPDM/X; FKM; латунь покрыт белой бронзой; NBR; PBT (полибутилентерефталат); PC; PP; PA (полиамид)	
Материалы корпуса в контакте с изм. средой	PP	
Дисплеи / Элементы управления		
Дисплей	Состояние выхода	2 x светодиод, красный
	Измеренные значения	7-сегментный светодиодный дисплей
	параметрирование	7-сегментный светодиодный дисплей
Примечания		
Рекомендации	Пожалуйста, см. техническое примечание в закладке "Файлы для скачивания"	
Упаковочная величина	1 шт.	
электрическое подключение		
Разъем: 1 x M12; Контакты: позолоченый		

LK1222



Датчик уровня с защитой от переполнения

LK0264B-B-00KUPKG/US/WHG

Соединение

