

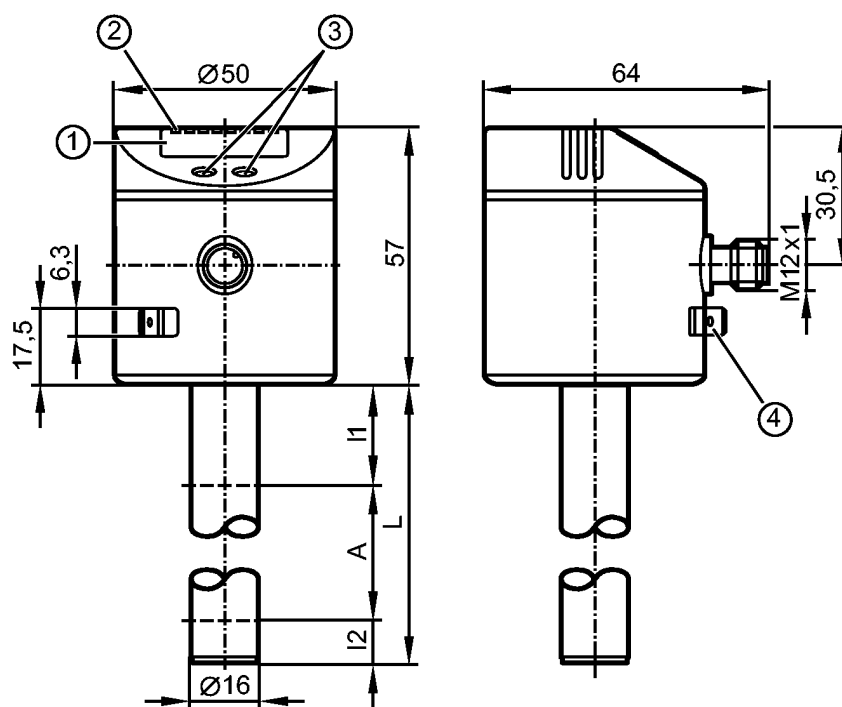
efector160



LK1024

LK0728B-B-00KQPKG/US

датчики уровня



- 1: 4-х позиционный буквенно -цифровой дисплей
 2: Светодиоды состояния
 3: Кнопки для программирования
 4: Клемма на корпусе датчика (соединитель с плоским штырем 6.3 мм, DIN 46244)



Характеристики

Электронный датчик уровня

Электрический разъём

Коммуникационный интерфейс: IO-Link 1.1

Длина стержня: L = 728 mm

2 выхода

4-х позиционный буквенно -цифровой дисплей

Область применения

Применение	Жидкие хладагенты, масла, среды на основе масла, вода и схожие с водой среды
Нерекомендуемые среды:	Среды с высокой проводимостью, липкие среды, грануляты, сыпучие материалы, кислоты, щелочи, продовольственные товары и гальванотехника
Диэлектрич.постоянная среды	> 2
Средняя температура масла	
- длительно [°C]	0...70
- кратковременно [°C]	0...90 (< 1 h)
Средняя температура воды/схожих с водой жидкостей [°C]	0...35 / 35...55 ¹⁾
Средняя температура смазочно-охлаждающих жидкостей на водной основе [°C]	0...35 / 35...55 ¹⁾
Макс. скорость изменения уровня [мм/с] [mm/s]	300

Электронные данные

Электрическое исполнение	DC PNP/NPN
Рабочее напряжение [V]	18...30 DC
Потребление тока [mA]	< 50
Класс защиты	III
Защита от переплюсовки	да

Выходы

Выход	2 выхода
Выход	OUT1: нормально открытый / закрытый программируемый / IO-Link OUT2: нормально открытый / закрытый программируемый
Номинальный ток [mA]	200
Падение напряжения [V]	< 2,5
Защита от короткого замыкания	Температурный , синхронизируемый
Защита от перегрузок по току	да

Диапазон измерения / настройки

Длина щупа L [mm]	728
Активный диапазон A [mm]	585
Неактивная область I1 / I2 [mm]	104 / 39

Настройка параметров в пределах

Порог срабатывания выхода, SP [mm]	60...590
Точка сброса, rP [mm]	50...580
с шагом в [mm]	10
Точка начала отсчета OP [mm]	200 - 240 - 280 - 310 - 350 - 390 - 420 - 460 - 500 - 530 - 570 - 610- OFF
Гистерезис OP [mm]	4
Настройка	Смазочно-охлаждающие жидкости на водной основе, вода/ схожие с водой среды

Точность / погрешность**Погрешность (в % от диапазона измерения)**

Погрешность точки переключения	± 5
Повторяемость	± 2
Разрешение [mm]	5

Время реакции

готовность к работе после подключения питания [s]	≤ 3
---	-----

Программное обеспечение / Программирование

Возможные опции при программировании	Hysteresis / Fenster; Schließer / Öffner; Schaltlogik, SP/rP-Position; Abgleich OP; Medienauswahl; Offseteinstellung; Schalt-, Rückschaltverzögerung
--------------------------------------	--

интерфейсы**IO-Link-Device**

Способ передачи	COM2 (38,4 kBaud)
IO-Link проверка	1.1
Стандарт SDCI	IEC 61131-9
IO-Link-Device ID	0x00028E
Профили	Smart Sensor: Process Data Variable; Device Identification; Device Diagnosis
SIO режим	да
Нужный тип порта	A
Аналоговые рабочие данные	2
Бинарные рабочие данные	2
Миним.время рабочего цикла [ms]	3,2

Условия эксплуатации

Температура окружающей среды [°C]	0...60
Температура хранения [°C]	-25...80

Макс.давление в резервуаре [бар]	0,5 (при установке с с монтажными принадлежностями E43000 - E43007)
Степень защиты	IP 67

Испытания / одобрения

Электромагнитная совместимость	DIN EN 61000-6-4	
	DIN EN 61000-6-2	
Ударопрочность	DIN EN 60068-2-29:	15 g (11 ms)
Вибропрочность	DIN EN 60068-2-6	5 g (10...2000 Hz)
MTTF [лет]		265

Механические данные

Материалы корпуса в контакте с изм. средой	PP	
Материал	1.4301 (V2A / 304); нерж.сталь (316L / 1.4404); FKM; NBR; PBT (полибутилентерефталат); PC; PA (полиамид); PP; TPV	
Вес [kg]	0,507	

Дисплей / Элементы управления

Индикация	Индикаторный блок/статус	2 x светодиод зелёный (cm, inch)
	Состояние выхода	2 x светодиод желтый
	Измеренные значения	4-х позиционный буквенно -цифровой дисплей
	программирование	4-х позиционный буквенно -цифровой дисплей

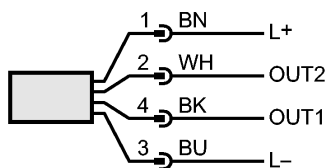
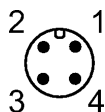
электрическое подключение

Электрическое подсоединение	Разъём M12 (по EN 61076-2-101); позолоченные контакты
-----------------------------	---

Назначение жил кабеля при подключении

Цвета жил

BK	чёрный
BN	коричневый
BU	синий
WH	белый



OUT1: коммутационный выход или IO-Link

OUT2: коммутационный выход

Цвета в соответствии с DIN EN 60947-5-2

Примечания

Примечания	¹⁾ с климатической трубкой E43102
Упаковочная величина [штука]	1

ifm electronic gmbh • Адрес : Friedrichstraße 1 • 45128 Essen — Компания оставляет за собой право вносить изменения без предварительного уведомления! — SU — LK1024 — 13.05.2016

Техническое примечание: PDF