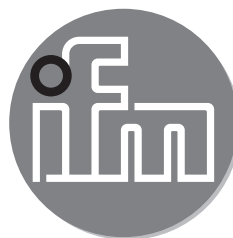


ifm electronic



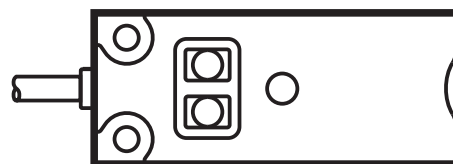
Инструкция по эксплуатации
Емкостные датчики

efectoriso®

KQ6

RU

80003301 / 00 09 / 2013



Содержание

1 Введение	3
1.1 Используемые символы	3
2 Инструкции по безопасной эксплуатации	3
3 Функции и ключевые характеристики	4
3.1 Примеры применения.....	4
4 Установка.....	5
4.1 Использование в качестве датчика уровня	5
4.1.1 Установка датчика на стенку плоского резервуара с помощью монтажного адаптера	5
4.1.2 Размеры расточных отверстий монтажного адаптера.....	6
4.1.3 Установка на байпасных линиях с помощью монтажного адаптера	6
4.2 Использование в качестве датчика приближения.....	7
4.2.1 Установка и рекомендации по установке.....	7
4.2.2 Минимальные расстояния	8
4.2.3 Размеры расточных отверстий для датчика.....	8
4.3 Примечание к прокладке соединительного кабеля.....	8
5 Электрическое подключение	8
5.1 Схема подключения.....	9
5.2 Исполнения прибора с автоматическим обнаружением.....	9
6 Элементы управления и индикация	10
7 Настройки	10
7.1 Настройка на пустой резервуар.....	10
7.2 Настройка с заполненным резервуаром	11
7.3 Модифицированная настройка на пустой резервуар	12
7.4 Блокировка / разблокировка	13
7.5 IO-Link	14
7.5.1 Общие сведения	14
7.5.2 Информация по спецификации устройства.....	14
7.5.3 Инструменты для настройки параметров	14
8 Эксплуатация	14
9 Техническое обслуживание, ремонт и утилизация	15
10 Терминология	15

1 Введение

1.1 Используемые символы

- Рабочие элементы отображаются на дисплее следующим образом:
Пример: [OUT OFF] = Кнопка “OUT OFF”.
- Выполнение необходимых действий изображается значком “▶”.
Пример: ▶ Установите прибор, как показано на рисунке.
- Реакция прибора на Ваше действие обозначается “>”.
Пример: > Включен желтый светодиод.



Важное примечание

Несоблюдение может привести к неправильному функционированию или помехам.



Информация

Дополнительное примечание.

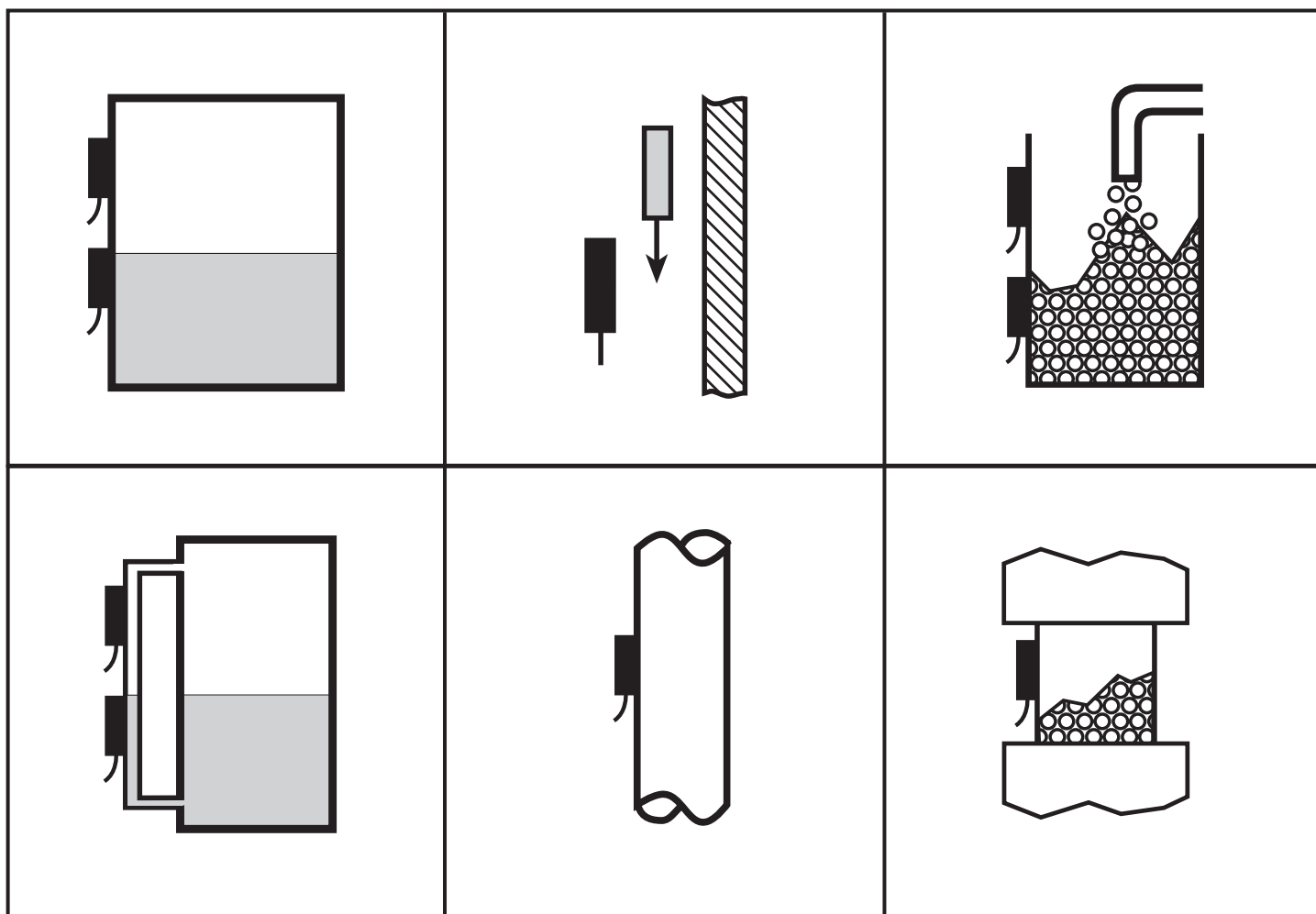
2 Инструкции по безопасной эксплуатации

- Внимательно прочитайте описание прибора перед установкой и эксплуатацией. Убедитесь в том, что прибор подходит для Вашего применения без каких-либо ограничений.
- Данный прибор соответствует всем необходимым нормативным требованиям ЕС.
- Применение прибора не по назначению может привести к его неисправности (неправильному срабатыванию) и нежелательным последствиям.
- Поэтому все работы по установке, настройке, подключению, вводу в эксплуатацию и техническому обслуживанию должны проводиться только квалифицированным персоналом, получившим допуск к работе на технологическом оборудовании.

3 Функции и ключевые характеристики

- Емкостные датчики выполняют ту же функцию, что и датчики уровня и приближения.
- Они бесконтактно обнаруживают металлические предметы, почти все разновидности пластмассы, предметы из стекла, керамики, дерева, бумаги, масла, различные смазочные вещества, воду и другие жидкости и оповещают об их наличии с помощью коммутационного сигнала.
- Автоматические настройки для идентификации среды устанавливаются при помощи кнопок программирования.
- Уровень среды обнаруживается через стенку резервуара (подходит только для неметаллических резервуаров)

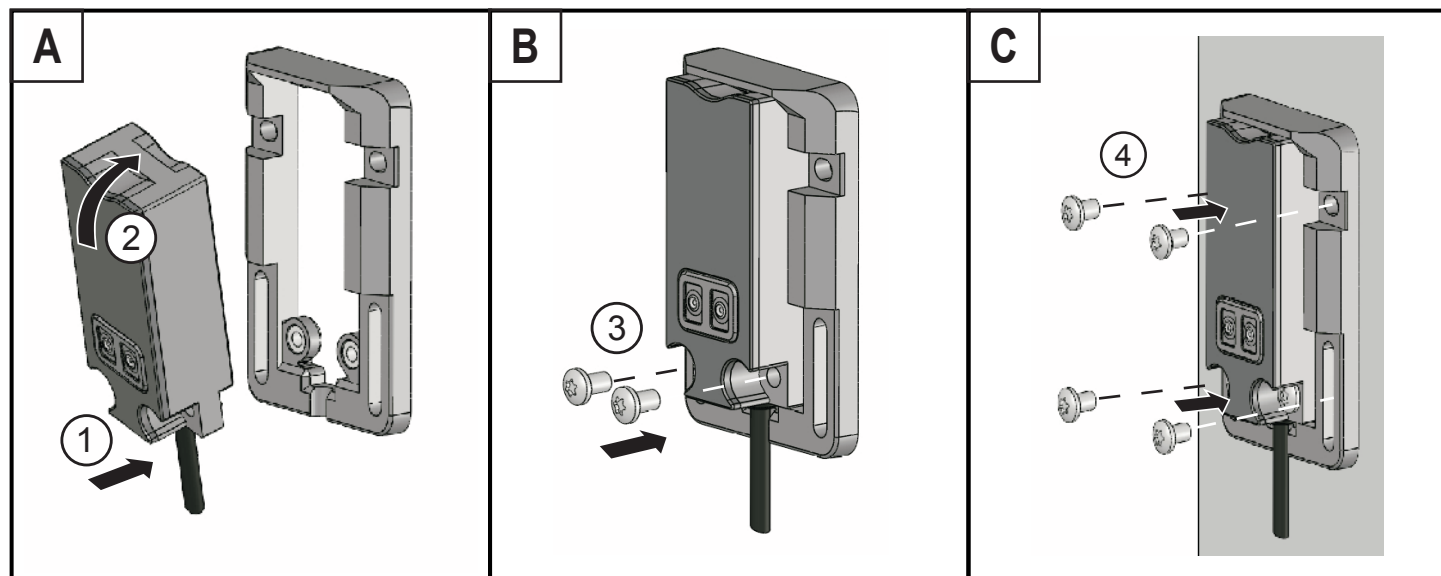
3.1 Примеры применения



4 Установка

4.1 Использование в качестве датчика уровня

4.1.1 Установка датчика на стенку плоского резервуара с помощью монтажного адаптера



Монтажный адаптер заказывается отдельно (номер для заказа: E12153 (1 штука в упаковке) или E12154 (10 штук в упаковке)).

Рис. А

- ▶ Поместите нижнее основание датчика (1) в монтажный адаптер. Нижние предохранители датчика соединяются с отверстиями монтажного адаптера.
- ▶ Сначала слегка нажмите на нижнюю часть датчика.
- ▶ Датчик должен быть полностью вставлен в монтажный адаптер (2).
- > Когда датчик зафиксируется, Вы услышите щелчок.

Рис. В

- ▶ Прикрепите датчик к адаптеру при помощи винтов (3), вложенных в комплект поставки.

Рис. С

- ▶ На выбранной высоте установите монтажный адаптер со вставленным датчиком на стенку резервуара, используя винты нужного размера (7).

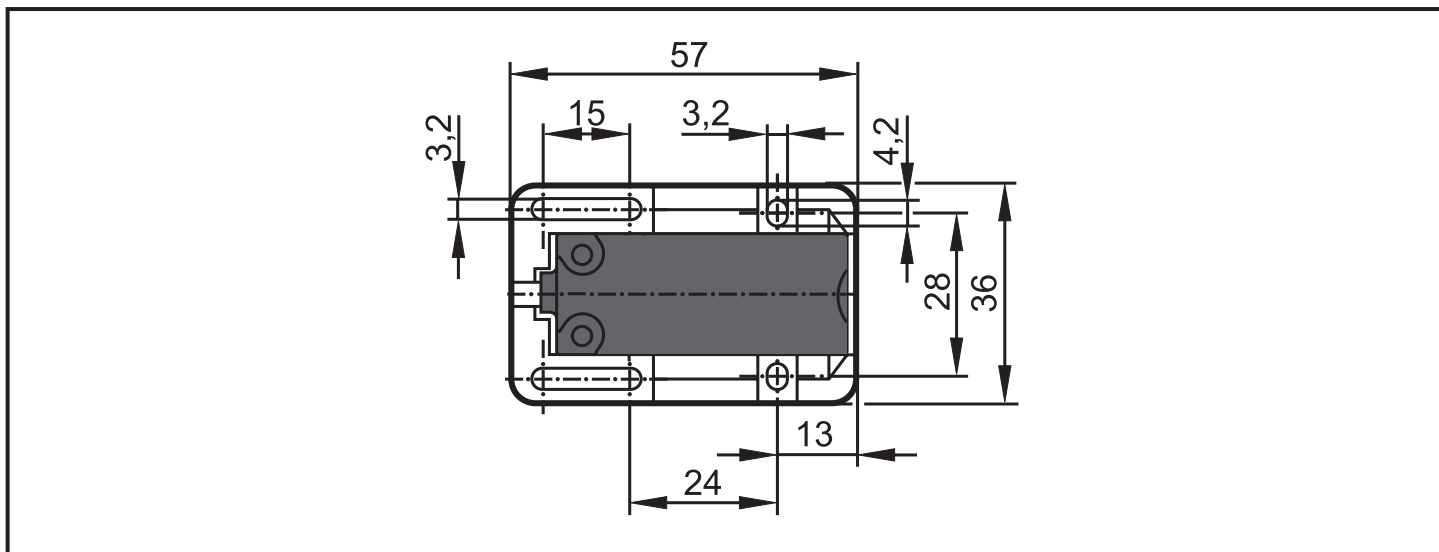


Датчик может быть вставлен в монтажный адаптер E12153 в обоих направлениях.



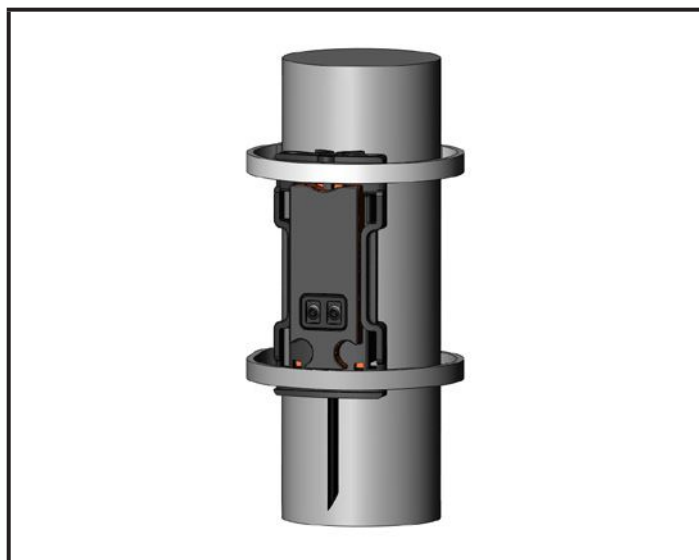
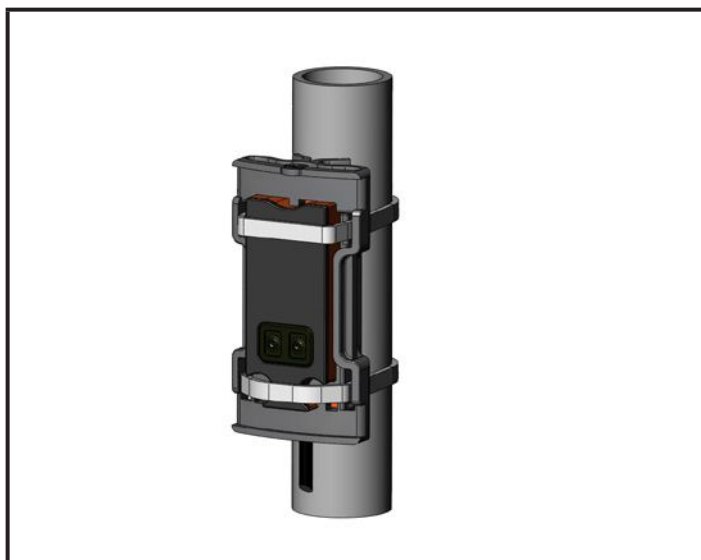
Не устанавливайте монтажный адаптер вместе с датчиком в непосредственной близости с металлическими предметами.

4.1.2 Размеры расточных отверстий монтажного адаптера



Не устанавливайте монтажный адаптер вместе с датчиком в непосредственной близости с металлическими предметами.

4.1.3 Установка на байпасных линиях с помощью монтажного адаптера

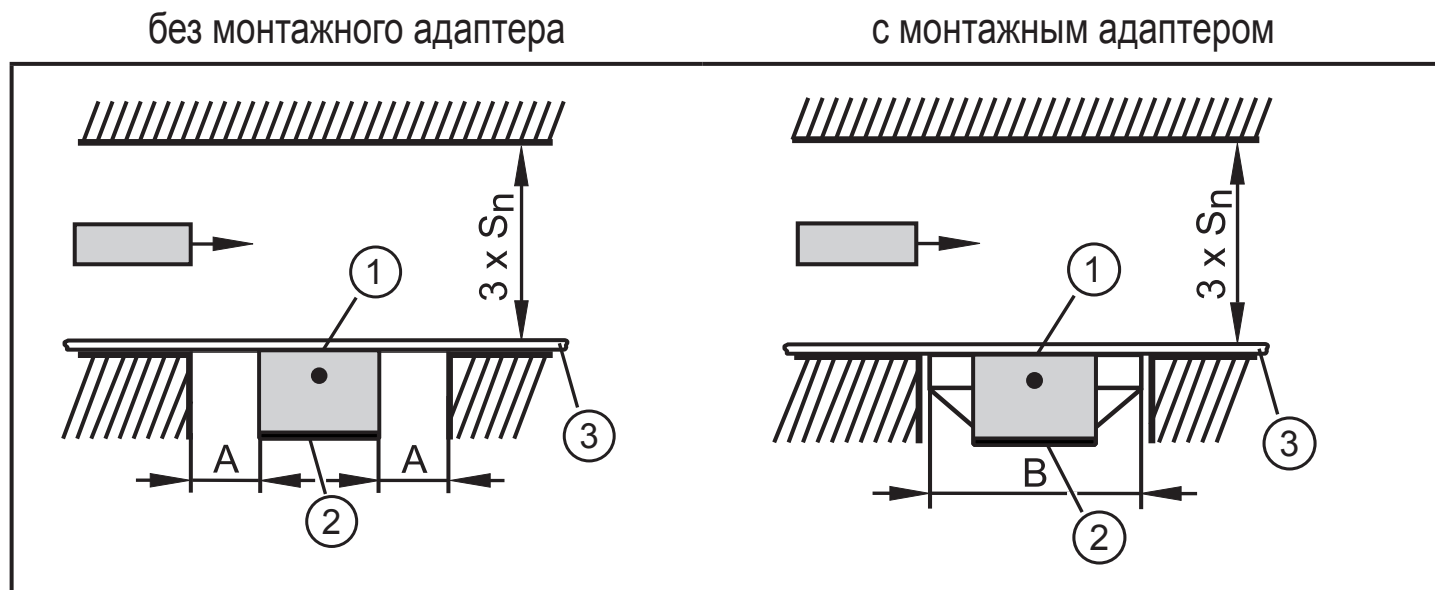


Монтажный адаптер заказывается отдельно (номер для заказа: E12163 (1 штука в комплекте)).

- ▶ Установите датчик на байпасной линии на нужной высоте с помощью обычных кабельных стяжек.
- ▶ Закрепите монтажный адаптер с помощью кабельных стяжек через отверстия монтажного адаптера и плотно затяните их.

4.2 Использование в качестве датчика приближения

4.2.1 Установка и рекомендации по установке



- 1: активная поверхность
2: кнопки для программирования
3: пластиковая поверхность

S_n : номинальное расстояние срабатывания (см. техническую спецификацию)

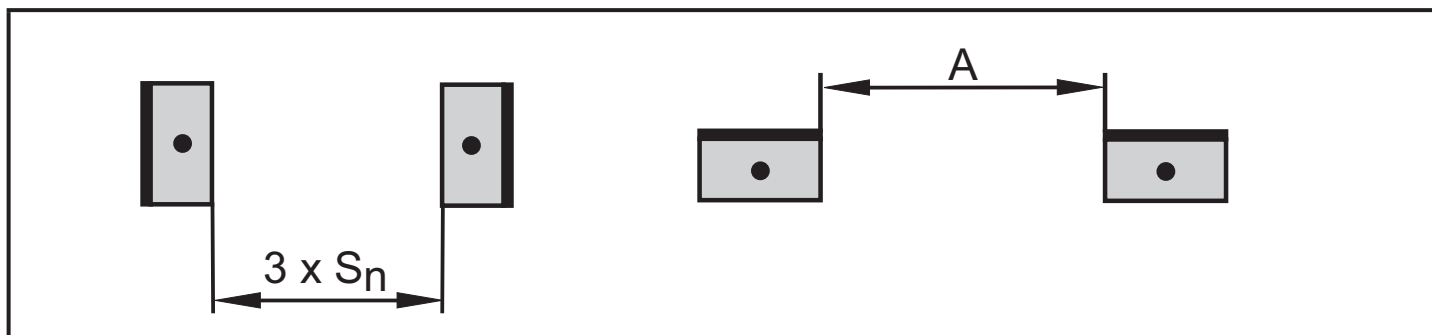
A: расстояние = 8 мм

B: ширина монтажного адаптера = 36 мм

- ▶ Настройте чувствительную поверхность (1) на объект. Убедитесь, что кнопки (2) доступны для программирования.
- ▶ Соблюдайте указанное минимальное расстояние металлических предметов от датчика (свободное пространство).
- ▶ У неметаллических предметов (напр. принадлежностей из пластика) необходимо соблюдать боковое свободное пространство.
- ▶ Закрепите датчик в выбранном месте с помощью соответствующих крепежных винтов.
- ▶ Если датчик устанавливается за пластиковой поверхностью (3), то объект будет обнаружен через стенку. В зависимости от используемого материала и толщины стенки резервуара характеристики датчика могут немного отличаться. Не используйте электропроводящий пластик! По возможности используйте тонкие стенки.

4.2.2 Минимальные расстояния

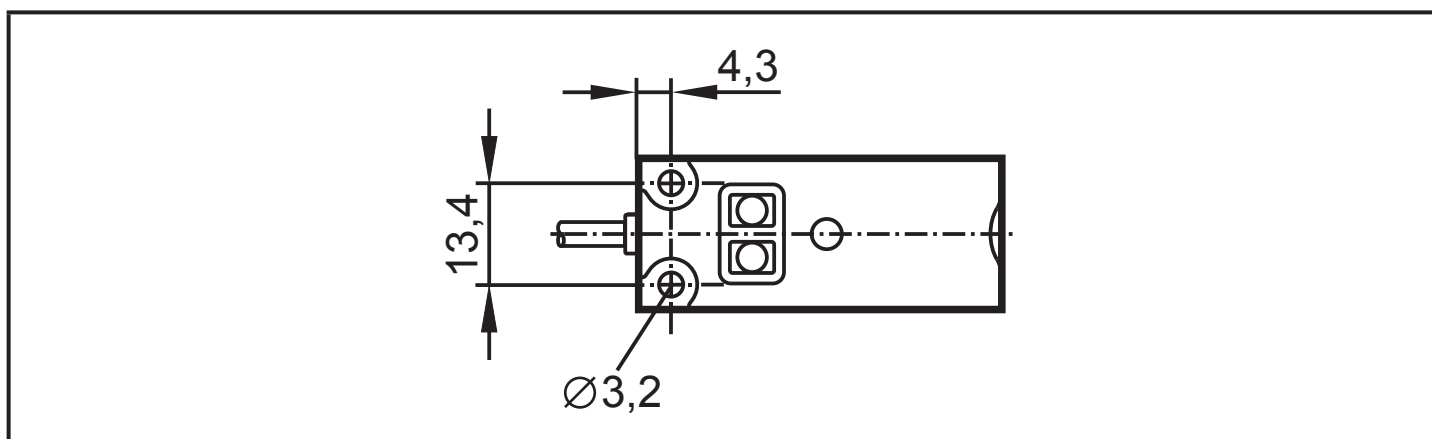
Установка нескольких одностипных датчиков



S_n : номинальное расстояние срабатывания (см. техническую спецификацию)

A: расстояние между датчиками 50 мм

4.2.3 Размеры расточных отверстий для датчика



4.3 Примечание к прокладке соединительного кабеля

- ▶ Прокладывайте кабель как можно ровнее и не скручивайте его.
- ▶ При необходимости, отрежьте кабель нужной длины.

5 Электрическое подключение



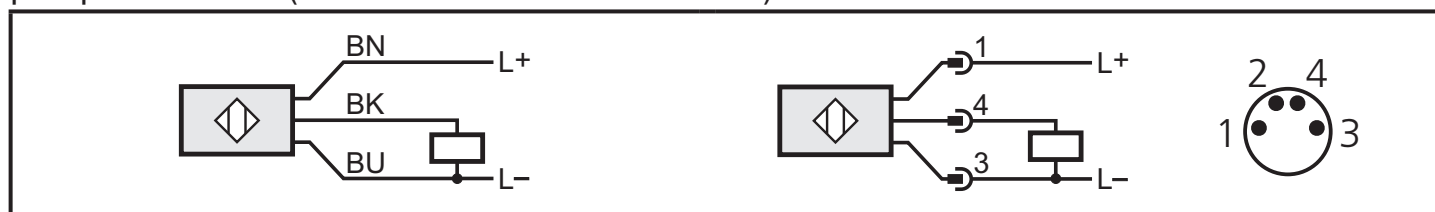
К работам по установке и вводу в эксплуатацию допускаются только квалифицированные специалисты - электрики.

Придерживайтесь действующих государственных и международных норм и правил по монтажу электротехнического оборудования.

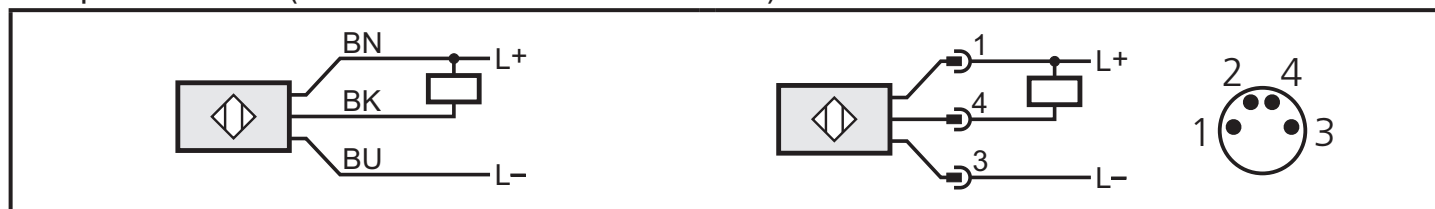
- ▶ Отключите электропитание
- ▶ Подключите прибор

5.1 Схема подключения

p-переключение (тип ...FPKG... или ...FPOG...)



n-переключение (тип ...FNKG... или ...FNOG...)



BN = коричневый, BK = черный, BU = синий

BN = OUT / IO-Link

4: OUT / IO-Link

5.2 Исполнения прибора с автоматическим обнаружением

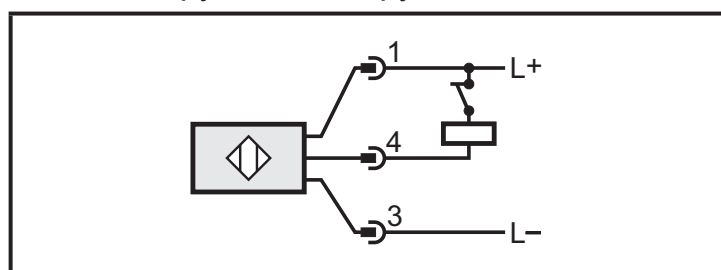
При включении питания, приборы с автоматическим обнаружением (типы ...FAKG или ...FAOG...) автоматически распознают, подключен ли выход к L- (p-переключение) или к L+ (n-переключение).

► Отключите прибор для подтверждения изменения соединения нагрузки.

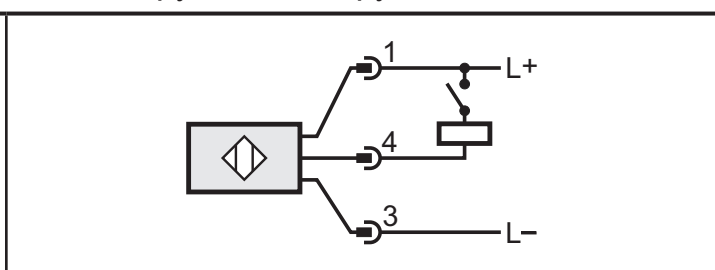


Автоматическое обнаружение нагрузки обеспечивается только в случае последовательного подключения резистора к **закрытому** механическому контакту.

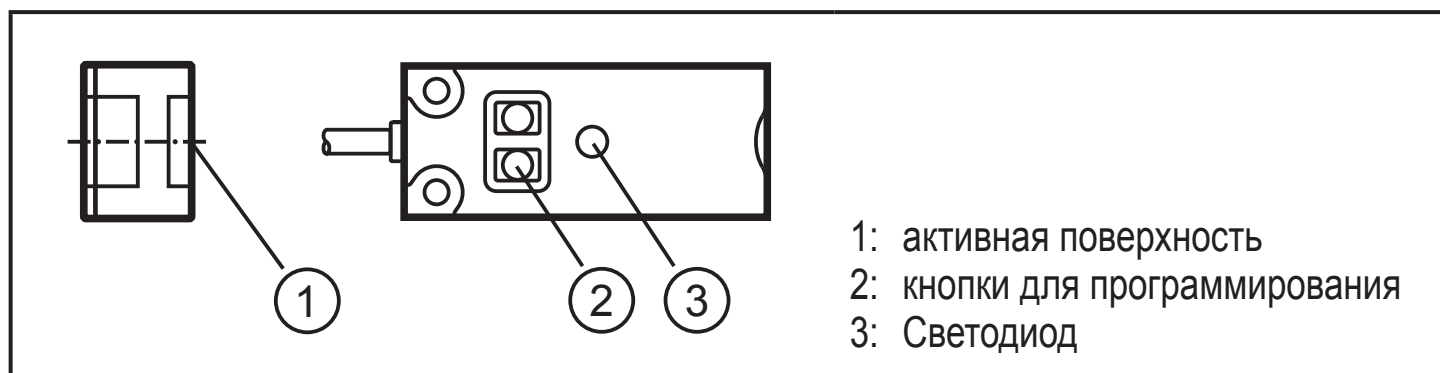
обнаружение нагрузки возможно



обнаружение нагрузки невозможно



6 Элементы управления и индикация



7 Настройки

7.1 Настройка на пустой резервуар

Благодаря настройке на пустой резервуар прибор подавляет среду установки. Настройка на пустой резервуар возвращает в исходное положение настройки прибора, а предыдущие настройки удаляются.

<p>▶ Опустошите резервуар так, чтобы уровень среды был ниже датчика не менее, чем на 20 мм.</p>	<p>20 mm</p>
<p>Настройте датчик как нормально открытый (выходной сигнал блокируется, когда резервуар заполнен):</p> <p>▶ Нажмите и удерживайте кнопку [OUT OFF] на протяжении как минимум 2 с (макс. 6 с).</p> <p>> Когда Вы нажимаете на кнопку, светодиод медленно мигает. Когда Вы отпускаете кнопку, светодиод гаснет.</p>	<p>2 - 6 с</p>
<p>Настройте датчик как нормально закрытый (выходной сигнал поступает, когда резервуар заполнен):</p> <p>▶ Нажмите и удерживайте кнопку [OUT ON] на протяжении как минимум 2 с (макс. 6 с).</p> <p>> Когда Вы нажимаете на кнопку, светодиод медленно мигает. Когда Вы отпускаете кнопку, светодиод горит постоянно.</p>	<p>2 - 6 с</p>

Теперь прибор готов к работе. Для обнаружения среды с низкой диэлектрической постоянной (например: пластиковые гранулы или масла) дополнительные настройки не требуются.

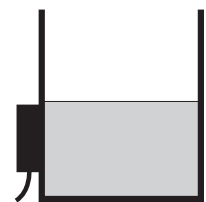
7.2 Настройка с заполненным резервуаром

Необходима для обнаружения водных сред. Чувствительность прибора оптимально настроена. В дальнейшем, в любое время настройку на заполненный резервуар можно повторить, это не влияет на выполненную настройку на пустое состояние.

Сначала выполните настройку на пустой резервуар, затем приступайте к настройке на заполненный резервуар. (→ 7.1 Настройка на пустой резервуар)! Если невозможно опустошить резервуар, то настройку на пустой резервуар можно выполнить, имитируя пустое состояние (например, произвести настройку до установки или на большей высоте). Для оптимального функционирования необходимо выполнить “модифицированную настройку на пустой резервуар” → 7.3 Модифицированная настройка на пустой резервуар) когда резервуар будет опустошен в следующий раз.

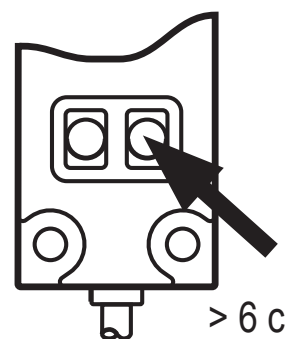
RU

- ▶ Заполняйте резервуар до тех пор, пока чувствительная поверхность прибора не окажется под средой.
- > Если функция выходного сигнала Н.О., то светодиод горит. Если функция выходного сигнала Н.З., то светодиод гаснет.



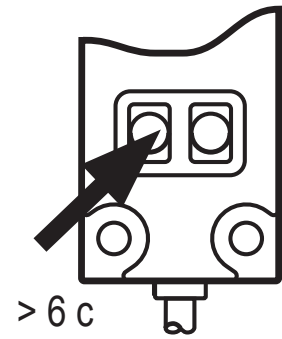
Настройте датчик как нормально открытый (выходной сигнал блокируется, когда резервуар заполнен):

- ▶ **Удерживайте кнопку [OUT ON]** на протяжении минимум 6 с.
- > Когда Вы нажимаете на кнопку, светодиод сначала мигает медленно, через 6 секунд начинает мигать чаще. Когда Вы отпускаете кнопку, светодиод горит постоянно.



Настройте датчик как нормально закрытый (выходной сигнал поступает, когда резервуар заполнен):

- ▶ **Удерживайте кнопку [OUT OFF]** на протяжении минимум 6 с.
- > Когда Вы нажимаете на кнопку, светодиод сначала мигает медленно, через 6 секунд начинает мигать чаще. Когда Вы отпускаете кнопку, светодиод гаснет.

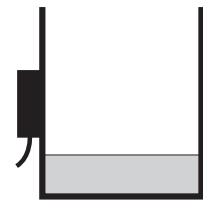


7.3 Модифицированная настройка на пустой резервуар

Рекомендуется при отложениях в резервуаре. Отложения значительно подавляются. Также она рекомендуется, если невозможно выполнить настройку на пустой резервуар (например, если датчик настроен на заполненный резервуар; подробные сведения: → 7.2 Настройка с заполненным резервуаром)

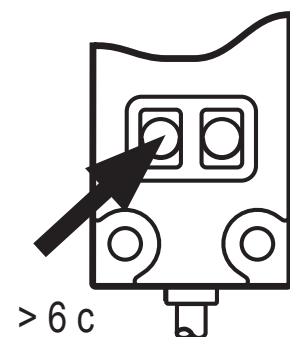
В дальнейшем, в любое время модифицированную настройку на пустой резервуар можно повторить, это не влияет на выполненную настройку на заполненный резервуар.

- ▶ Опустошите резервуар так, чтобы уровень среды был ниже чувствительной поверхности датчика.
- > Если функция выходного сигнала Н.О., то светодиод гаснет. Если функция выходного сигнала Н.З., то светодиод горит.



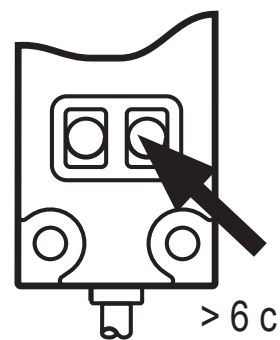
Настройте датчик как нормально открытый (выходной сигнал блокируется, когда резервуар заполнен):

- ▶ **Удерживайте кнопку [OUT OFF]** на протяжении минимум 6 с.
- > Когда Вы нажимаете на кнопку, светодиод сначала мигает медленно, через 6 секунд начинает мигать чаще. Когда Вы отпускаете кнопку, светодиод гаснет.



Настройте датчик как нормально закрытый (выходной сигнал поступает, когда резервуар заполнен):

- ▶ **Удерживайте кнопку [OUT ON]** на протяжении минимум 6 с.
- > Когда Вы нажимаете на кнопку, светодиод сначала мигает медленно, через 6 секунд начинает мигать чаще. Когда Вы отпускаете кнопку, светодиод горит постоянно.

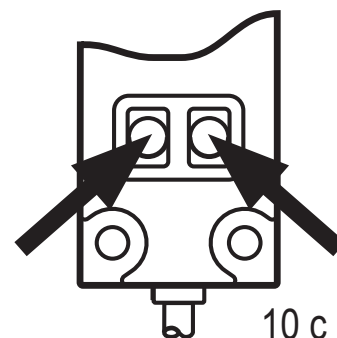


RU

7.4 Блокировка / разблокировка

На прибор можно поставить электронную блокировку, которая защитит прибор от случайных нежелательных изменений в настройках.

- ▶ Для блокировки удерживайте одновременно кнопки **[OUT ON]** и **[OUT OFF]** в течение 10 с.
- > Подтверждение: Состояние светодиода (жёлтый) ненадолго меняется (горящий светодиод гаснет, а светодиод, который не горел, ненадолго загорается).
- ▶ Для разблокировки повторите этот этап.



Если прибор не реагирует на команды, то вполне возможно, что он заблокирован.

7.5 IO-Link

7.5.1 Общие сведения

Прибор оснащен коммуникационным интерфейсом IO-Link, который для своего функционирования требует модуль с поддержкой IO-Link (IO-Link мастер).

Интерфейс IO-Link позволяет прямой доступ к процессу и диагностике данных, и дает возможность настроить параметры во время эксплуатации.

Кроме того, коммуникация возможна через соединение "точка-точка" с помощью кабеля USB.

Более подробную информацию о IO-Link смотрите на www.ifm.com/ru/io-link.

7.5.2 Информация по спецификации устройства

Необходимые для конфигурации IODDs IO-Link и подробную информацию о значениях датчика, диагностическую информацию и параметры в обзорной таблице Вы найдете на www.ifm.com/ru/io-link.

7.5.3 Инструменты для настройки параметров

Необходимую информацию о обязательном аппаратном и программном обеспечении IO-Link (напр. ifm LINERECORDER SENSOR ZGS210) Вы найдете на www.ifm.com/ru/io-link.

8 Эксплуатация

Проверьте правильность функционирования прибора. Вызовите срабатывание датчика, предприняв соответствующие меры.

Индикация с помощью светодиодов (независимо от функции программирования выходного сигнала):

Желтый светодиод OFF (выкл.):	коммутационный выход выключен
Желтый светодиод ON (вкл.):	коммутационный выход включен

9 Техническое обслуживание, ремонт и утилизация

В процессе эксплуатации прибор не нуждается в техническом обслуживании. Для надежного функционирования прибора:

- Периодически проверяйте чувствительную поверхность и свободное пространство на образование отложений и наличие инородных тел.

Во время замены датчика, убедитесь, что установка и настройки нового датчика полностью соответствуют предыдущему.

Прибор не подлежит ремонту.

По окончании срока службы прибор следует утилизировать в соответствии с нормами и требованиями действующего национального законодательства.

RU

10 Терминология

Активная зона

Зона, находящаяся над чувствительной поверхностью, в которой датчик срабатывает на приближение объекта.

Функция выходного сигнала

Нормально открытый: объект в пределах активной зоны – выходной сигнал поступает.

Нормально закрытый: объект в пределах активной зоны – выходной сигнал заблокирован.

Программируемый: Функция выходного сигнала на выбор: нормально закрытый или нормально открытый.

Положительное переключение: положительный выходной сигнал (к L-).

Отрицательное переключение: отрицательный выходной сигнал (к L+).

Время задержки включения питания

Время, которое необходимо датчику для начала работы после подачи рабочего напряжения (в миллисекундном диапазоне).

Гистерезис

Разница между точками включения и выключения.

Ток утечки

Ток для питания 2-проводных приборов, также течёт через нагрузку, если выходной сигнал заблокирован.

Потребление тока

Ток для питания 3-проводных приборов постоянного напряжения.

Смещение точки переключения

Смещение точки переключения происходит вследствие изменений условий эксплуатации (напр. температуры, давления, влажности воздуха).

Защита от короткого замыкания

Благодаря импульсной защите датчики ifm защищены от короткого замыкания. Пусковой ток ламп накаливания, электронных реле и низкоомных нагрузок может вызвать срабатывание этой защиты и выключение датчика.

Напряжение питания

Диапазон питающих напряжений, в котором датчик работает бесперебойно. Необходимо использовать стабилизированное и сглаженное постоянное напряжение! Учитывайте остаточную пульсацию!

Технические данные и дополнительная информация представлена на интернет-странице www.ifm.com

