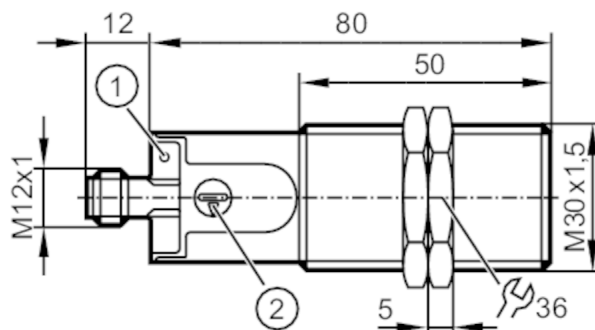


KI5310



Ёмкостной датчик

KI-3150QAPKG/SL/1P/US/IO



- 1 светодиод жёлтый Состояние выхода
2 с потенциометром Диапазон срабатывания



Приложение

Температура измеряемой среды	[°C]	-25...110
------------------------------	------	-----------

Электронные данные

Рабочее напряжение	[V]	10...30 DC
Потребление тока	[mA]	< 22
Класс защиты		III
Защита от переплюсовки		да

Выходы

Электрическое исполнение		PNP
Функция выходного сигнала		NC
Макс. падение напряжения коммутационного выхода DC	[V]	2,5
Постоянный ток нагрузки коммутационного выхода DC	[mA]	200
Частота переключения DC	[Hz]	40
Защита от короткого замыкания		да
Защита от перегрузок по току		да

Диапазон контроля

Диапазон срабатывания	[mm]	0,5...24
Настраиваемое расстояние срабатывания		да
Заводская настройка расстояния срабатывания	[mm]	15
Реальное расстояние срабатывания Sr	[mm]	15 ± 10 %

Точность/ погрешность

Гистерезис	[% от Sr]	1...15
Смещение точки переключения		-15...15

KI5310



Ёмкостной датчик

KI-3150QAPKG/SL/1P/US/IO

[% от Sr]

Интерфейсы

Коммуникационный интерфейс	IO-Link
Способ передачи	COM2 (38,4 kBaud)
IO-Link проверка	1.1
Стандарт SDCI	IEC 61131-9
Профили	Smart Sensor: Process Data Variable; Device Identification
SIO режим	да
Нужный тип порта	A
Миним. время рабочего цикла [ms]	20

Условия эксплуатации

Температура окружающей среды [°C]	-25...80
Степень защиты	IP 65; IP 67; IP 69K

Испытания / одобрения

ЭМС	EN 61000-4-2	30 kV AD / 4 kV CD
	EN 61000-4-3	10 V/m
	EN 61000-4-4	2 kV
	EN 61000-4-6	10 V
	EN 55011	класс B
Виброустойчивость	DIN EN 60947-5-2	1 мм амплитуда, период колебаний 5 мин., 30 мин. в зависимости от оси при резонансе или 55 Гц
Ударопрочность	DIN EN 60947-5-2	30 г 6 ударов / 11 мс полусинуса (x, y, z)
MTTF [годы]	903,84	
Сертификат UL	Регистрационный номер UL	D001

Механические данные

Вес [g]	53,4
Корпус	Резьбовой корпус
Монтаж	quasi-flush монтаж
Размеры [mm]	M30 x 1,5 / L = 92
Обозначение резьбы	M30 x 1,5
Материал	PBT (полибутилентерефталат); PC; POM
Момент затяжки [Nm]	8

Дисплей / Элементы управления

Дисплей	Состояние выхода	1 x светодиод, жёлтый
---------	------------------	-----------------------

Принадлежности

Принадлежности (поставляются в комплекте)	крепежные гайки: 2
---	--------------------

Примечания

Упаковочная величина	1 шт.
----------------------	-------

электрическое подключение - разъем

Разъем: 1 x M12

KI5310

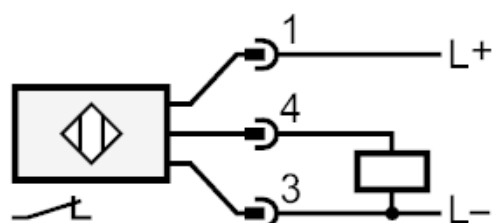


Ёмкостной датчик

KI-3150QAPKG/SL/1P/US/IO



Соединение



4: OUT / IO-Link