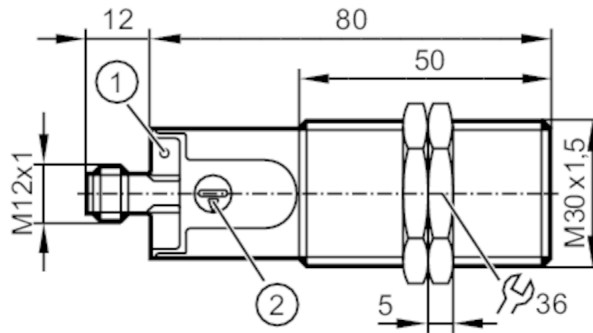


# KI5308



## Ёмкостной датчик

KI-3250NBNKG/SL/1P/US/IO



- 1 светодиод жёлтый Состояние выхода  
2 с потенциометром Диапазон срабатывания



Приложение		
Температура измеряемой среды	[°C]	-25...110
Электронные данные		
Рабочее напряжение	[V]	10...30 DC
Потребление тока	[mA]	< 22
Класс защиты		III
Защита от переплюсовки		да
Выходы		
Электрическое исполнение		NPN
Функция выходного сигнала		NC
Макс. падение напряжения коммутационного выхода DC	[V]	2,5
Постоянный ток нагрузки коммутационного выхода DC	[mA]	200
Частота переключения DC	[Hz]	40
Защита от короткого замыкания		да
Защита от перегрузок по току		да
Диапазон контроля		
Диапазон срабатывания	[mm]	0,5...40
Настраиваемое расстояние срабатывания		да
Заводская настройка расстояния срабатывания	[mm]	25
Реальное расстояние срабатывания Sr	[mm]	25 ± 10 %
Точность/ погрешность		
Гистерезис	[% от Sr]	1...15
Смещение точки переключения		-15...15

# KI5308



## Ёмкостной датчик

KI-3250NBNKG/SL/1P/US/IO

[% от Sr]

### интерфейсы

Коммуникационный интерфейс	IO-Link
Способ передачи	COM2 (38,4 kBaud)
IO-Link проверка	1.1
Стандарт SDCI	IEC 61131-9
Профили	Smart Sensor: Process Data Variable; Device Identification
SIO режим	да
Нужный тип порта	A
Миним. время рабочего цикла [ms]	20

### Условия эксплуатации

Температура окружающей среды [°C]	-25...80
Степень защиты	IP 65; IP 67; IP 69K

### Испытания / одобрения

ЭМС	EN 61000-4-2	30 kV AD / 4 kV CD
	EN 61000-4-3	10 V/m
	EN 61000-4-4	2 kV
	EN 61000-4-6	10 V
	EN 55011	класс B
Виброустойчивость	DIN EN 60947-5-2	1 мм амплитуда, период колебаний 5 мин., 30 мин. в зависимости от оси при резонансе или 55 Гц
Ударопрочность	DIN EN 60947-5-2	30 г 6 ударов / 11 мс полусинуса (x, y, z)
MTTF [годы]	896,74	
UL approval	Регистрационный номер UL	D001

### Механические данные

Вес [g]	50,9
Корпус	Резьбовой корпус
Монтаж	незаподлицо
Размеры [mm]	M30 x 1,5 / L = 92
Обозначение резьбы	M30 x 1,5
материал	PBT (полибутилентерефталат); PC; POM
Момент затяжки [Nm]	8

### Дисплей / Элементы управления

Дисплей	Состояние выхода	1 x светодиод, жёлтый
---------	------------------	-----------------------

### Принадлежности

Принадлежности (поставляются в комплекте)	крепежные гайки: 2
---	--------------------

### Примечания

Упаковочная величина	1 шт.
----------------------	-------

### электрическое подключение - разъем

Разъем: 1 x M12

# KI5308

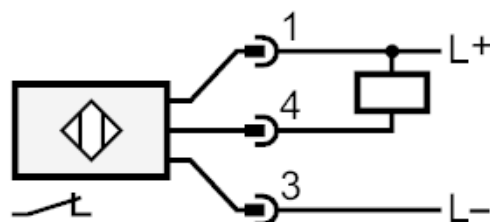


## Ёмкостной датчик

KI-3250NBNKG/SL/1P/US/IO



### Соединение



4: OUT / IO-Link