

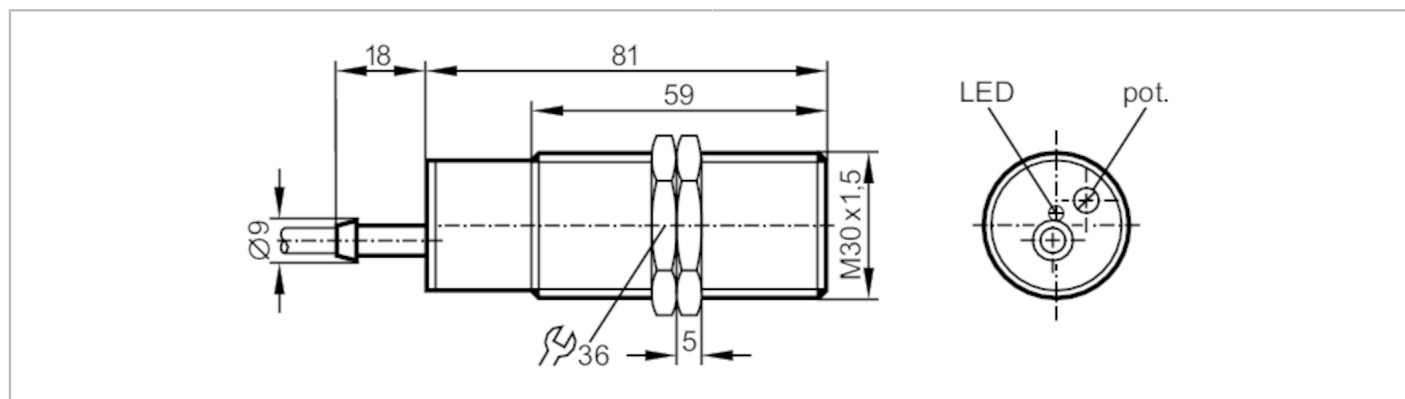
KI5208



Емкостной датчик

KI-3015-FNKG/NI

RT



Электронные данные

Рабочее напряжение	[V]	10...36 DC
Потребление тока	[mA]	13; (24 V)
Класс защиты		II
Защита от переплюсовки		да

Выходы

Электрическое исполнение		NPN
Функция выходного сигнала		нормально открытый / нормально закрытый; (по выбору)
Макс. падение напряжения коммутационного выхода DC	[V]	2,5
Постоянный ток нагрузки коммутационного выхода DC	[mA]	250
Частота переключения DC	[Hz]	40
Защита от короткого замыкания		да
Защита от перегрузок по току		да

Диапазон контроля

Диапазон срабатывания	[mm]	3...15
Настраиваемое расстояние срабатывания		да
Заводская настройка расстояния срабатывания	[mm]	15
Реальное расстояние срабатывания S_r	[mm]	$15 \pm 10 \%$
Рабочее расстояние срабатывания	[mm]	0...12,1

Точность/ погрешность

Поправочный коэффициент		стекло: 0,4 / Вода: 1 / керамика: 0,2 / PVC (поливинилхлорид): 0,2
Гистерезис	[% от S_r]	1...15
Смещение точки переключения	[% от S_r]	-15...15

KI5208



Емкостной датчик

KI-3015-FNKG/NI

RT

Условия эксплуатации

Температура окружающей среды [°C]	-25...70
Степень защиты	IP 65
Увеличенная помехоустойчивость	да; (Повышенная устойчивость к кондуктивным ВЧ помехам)

Испытания / одобрения

ЭМС	EN 60947-5-2
MTTF [годы]	694

Механические данные

Вес [g]	180,5
Корпус	Резьбовой корпус
Монтаж	незаподлицо
Размеры [mm]	M30 x 1,5 / L = 81
Обозначение резьбы	M30 x 1,5
материал	PBT (полибутилентерефталат)

Дисплей / Элементы управления

Дисплей	Состояние выхода	1 x светодиод, красный
---------	------------------	------------------------

Принадлежности

Принадлежности (поставляются в комплекте)	крепежные гайки: 2 отвертка: 1
---	-----------------------------------

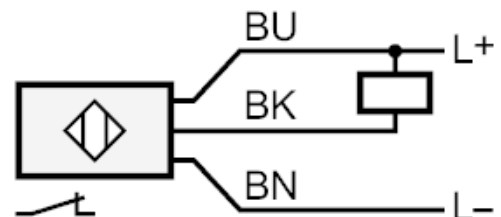
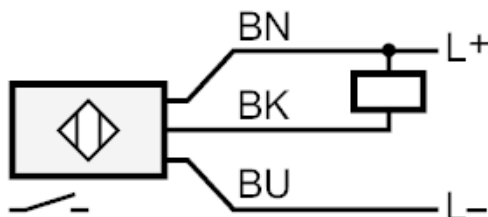
Примечания

Упаковочная величина	1 шт.
----------------------	-------

электрическое подключение

Кабель: 2 м, PVC (поливинилхлорид); 3 x 0,5 mm²

Соединение



Цвета жил :

BK =	черный
BN =	коричневый
BU =	синий