

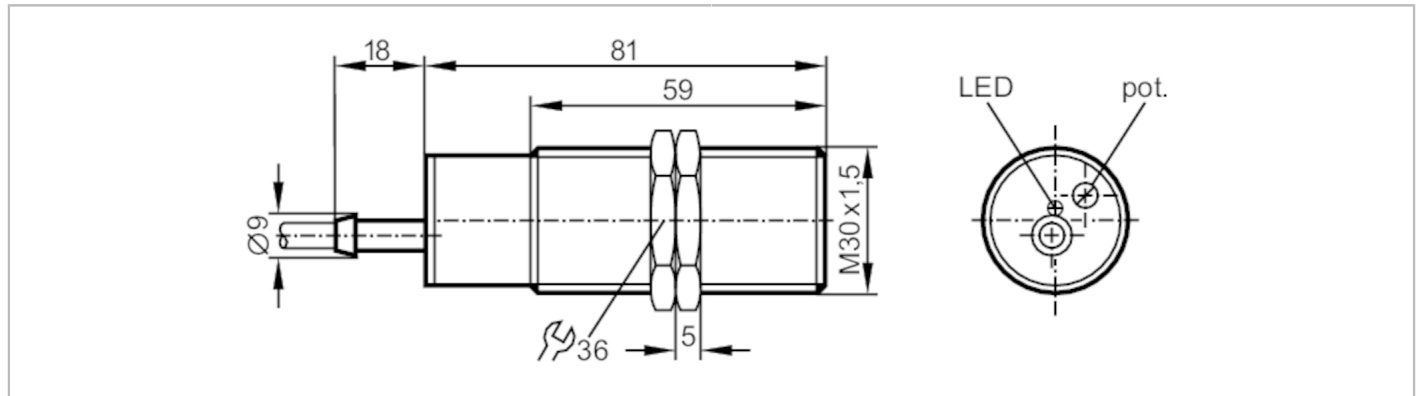
KI5207



Емкостной датчик

KI-3015-FPKG/NI

RT



Электронные данные

Рабочее напряжение	[V]	10...36 DC
Потребление тока	[mA]	13; (24 V)
Класс защиты		II
Защита от переплюсовки		да

Выходы

Электрическое исполнение		PNP
Функция выходного сигнала		нормально открытый / нормально закрытый; (selectable)
Макс. падение напряжения коммутационного выхода DC	[V]	2,5
Постоянный ток нагрузки коммутационного выхода DC	[mA]	250
Частота переключения DC	[Hz]	40
Защита от короткого замыкания		да
Защита от перегрузок по току		да

Диапазон контроля

Диапазон срабатывания	[mm]	3...15
Настраиваемое расстояние срабатывания		да
Заводская настройка расстояния срабатывания	[mm]	15
Реальное расстояние срабатывания S_r	[mm]	$15 \pm 10 \%$
Рабочее расстояние срабатывания	[mm]	0...12,1

Точность/ погрешность

Поправочный коэффициент		стекло: 0,4 / Вода: 1 / керамика: 0,2 / PVC (поливинилхлорид): 0,2
Гистерезис	[% от S_r]	1...15
Смещение точки переключения	[% от S_r]	-15...15

KI5207

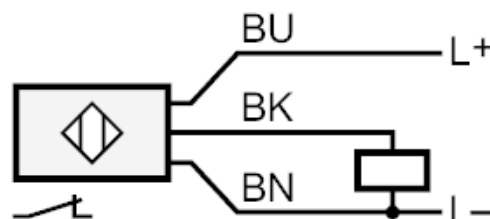
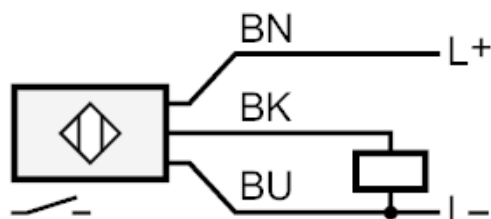


Емкостной датчик

KI-3015-FPKG/NI

RT

Условия эксплуатации		
Температура окружающей среды [°C]		-25...70
Степень защиты		IP 65
Увеличенная помехоустойчивость		да; (Повышенная устойчивость к кондуктивным ВЧ помехам)
Испытания / одобрения		
ЭМС		EN 60947-5-2
MTTF [годы]		692
Механические данные		
Вес [g]		179,2
Корпус		Резьбовой корпус
Монтаж		незаподлицо
Размеры [mm]		M30 x 1,5 / L = 81
Обозначение резьбы		M30 x 1,5
материал		PBT (полибутилентерефталат)
Дисплей / Элементы управления		
Дисплей	Состояние выхода	1 x светодиод, красный
Принадлежности		
Принадлежности (поставляются в комплекте)		крепежные гайки: 2 отвертка: 1
Примечания		
Упаковочная величина		1 шт.
электрическое подключение		
Кабель: 2 м, PVC (поливинилхлорид); 3 x 0,5 mm ²		
Соединение		



Цвета жил :

- BK = черный
- BN = коричневый
- BU = синий