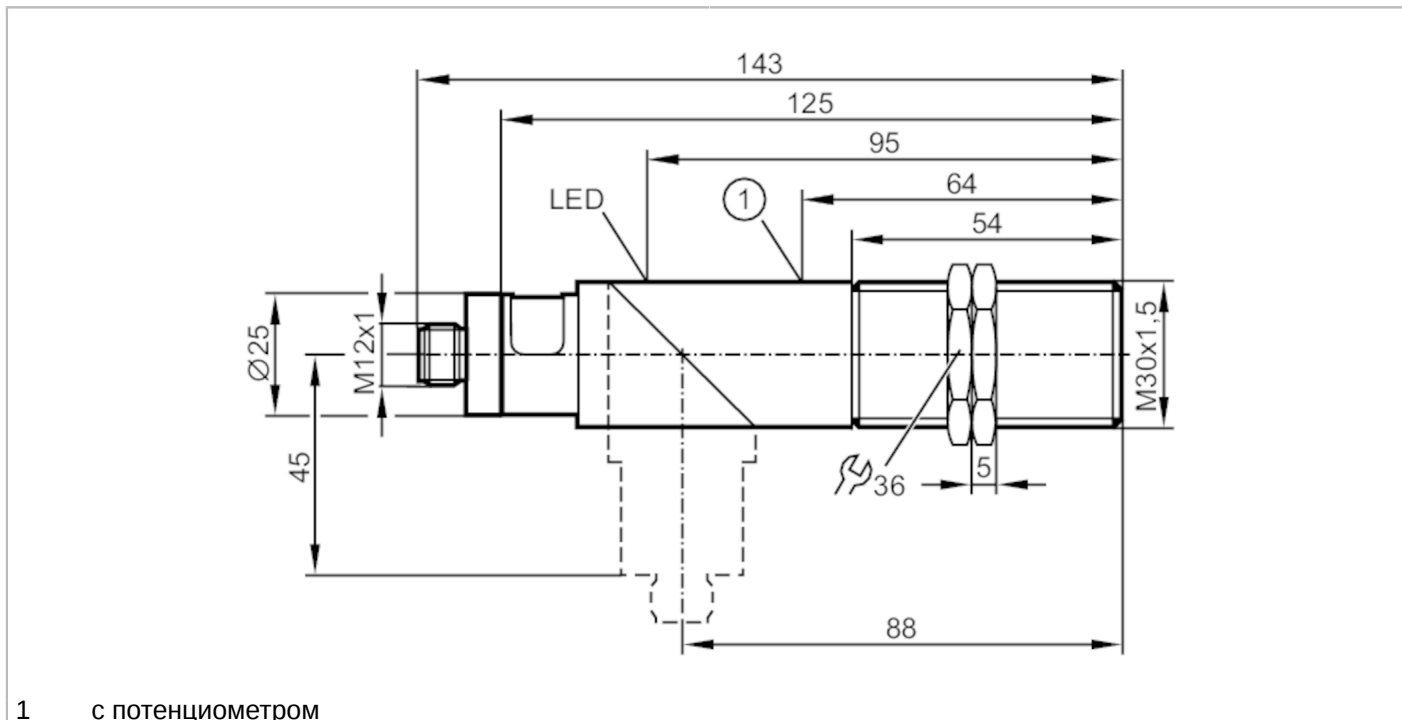


KI5052



Ёмкостной датчик

KIE3015-FPKG/NI/55V/US-100-DPX



1 с потенциометром



Made in Germany

Электронные данные

| | |
|------------------------|---|
| Рабочее напряжение [V] | 10...55 DC; ("supply class 2" согласно cULus) |
| Потребление тока [mA] | 14; (24 V) |
| Класс защиты | II |
| Защита от переплюсовки | да |

Выходы

| | |
|--|---|
| Функция выходного сигнала | нормально открытый / нормально закрытый; (selectable) |
| Макс. падение напряжения коммутационного выхода DC [V] | 2.5 |
| Постоянный ток нагрузки коммутационного выхода DC [mA] | 250 |
| Частота переключения DC [Hz] | 40 |
| Электрическое исполнение | PNP |
| Защита от короткого замыкания | да |
| Защита от перегрузок по току | да |

Диапазон контроля

| | |
|----------------------------|----|
| Диапазон срабатывания [mm] | 15 |
|----------------------------|----|

Условия эксплуатации

| | |
|-----------------------------------|---|
| Температура окружающей среды [°C] | -25...70 |
| Степень защиты | IP 65 |
| Увеличенная помехоустойчивость | да; (Повышенная устойчивость к кондуктивным ВЧ помехам) |

KI5052



Ёмкостной датчик

KIE3015-FPKG/NI/55V/US-100-DPX

| Испытания / одобрения | | |
|---|--------|---|
| ЭМС | | EN 60947-5-2 |
| MTTF | [годы] | 743 |
| Механические данные | | |
| Вес | [g] | 146.8 |
| Корпус | | Резьбовой корпус |
| Монтаж | | незаподлицо |
| Размеры | [mm] | M30 x 1.5 / L = 143 |
| Обозначение резьбы | | M30 x 1.5 |
| материал | | PBT (полибутилентерефталат); крышка: PC |
| Дисплей / Элементы управления | | |
| Дисплей | | Состояние выхода 1 x светодиод, жёлтый |
| Принадлежности | | |
| Принадлежности (поставляются в комплекте) | | крепежные гайки: 2 отвертка: 1 |
| Примечания | | |
| Упаковочная величина | | 1 шт. |

электрическое подключение - разъем

Разъем: 1 x M12



Соединение

