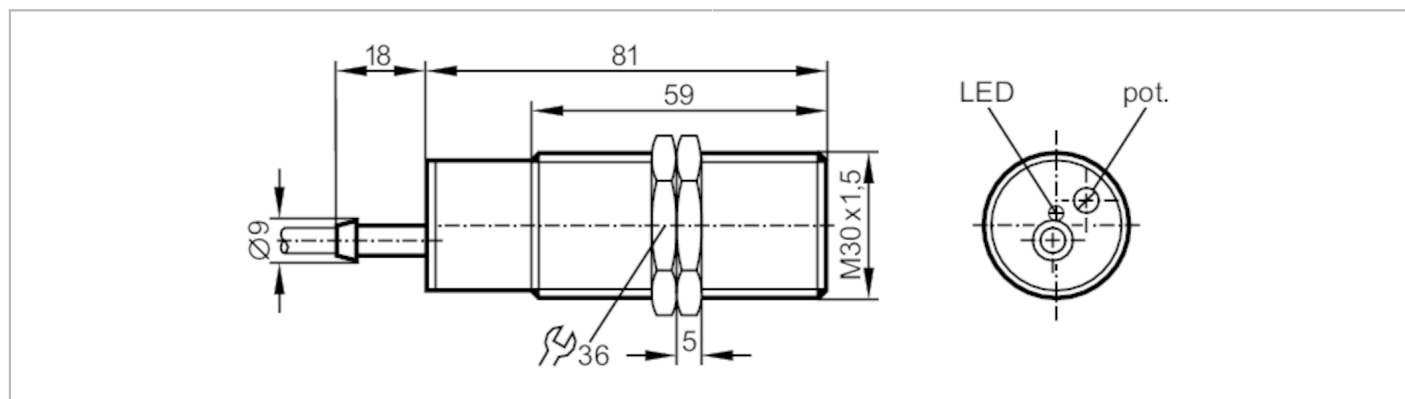


KI5001



Ёмкостной датчик

KI-3015-APKG/NI



Электронные данные

Рабочее напряжение [V]	10...36 DC
Потребление тока [mA]	13; (24 V)
Класс защиты	II
Защита от переплюсовки	да

Выходы

Электрическое исполнение	PNP
Функция выходного сигнала	NC
Макс. падение напряжения коммутационного выхода DC [V]	2,5
Постоянный ток нагрузки коммутационного выхода DC [mA]	250
Частота переключения DC [Hz]	40
Защита от короткого замыкания	да
Защита от перегрузок по току	да

Диапазон контроля

Диапазон срабатывания [mm]	15
Настраиваемое расстояние срабатывания	да
Заводская настройка расстояния срабатывания [mm]	15
Реальное расстояние срабатывания Sr [mm]	15 ± 10 %
Рабочее расстояние срабатывания [mm]	0...12,1

Точность/ погрешность

Поправочный коэффициент	стекло: 0,4 / Вода: 1 / керамика: 0,2 / PVC (поливинилхлорид): 0,2
Гистерезис [% от Sr]	1...15
Смещение точки переключения [% от Sr]	-15...15

KI5001



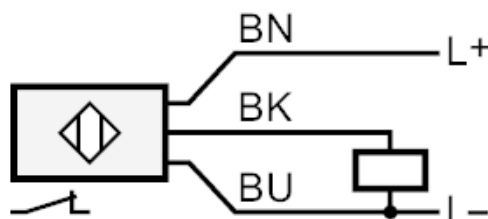
Ёмкостной датчик

KI-3015-APKG/NI

Условия эксплуатации		
Температура окружающей среды [°C]		-25...70
Степень защиты		IP 65
Увеличенная помехоустойчивость		да; (Повышенная устойчивость к кондуктивным ВЧ помехам)
Испытания / одобрения		
ЭМС		EN 60947-5-2
MTTF [годы]		778
Механические данные		
Вес [g]		193,2
Корпус		Резьбовой корпус
Монтаж		незаподлицо
Размеры [mm]		M30 x 1,5 / L = 81
Обозначение резьбы		M30 x 1,5
материал		PBT (полибутилентерефталат)
Дисплей / Элементы управления		
Дисплей	Состояние выхода	1 x светодиод, жёлтый
Принадлежности		
Принадлежности (поставляются в комплекте)		крепежные гайки: 2 отвертка: 1
Примечания		
Упаковочная величина		1 шт.

электрическое подключение
Кабель: 2 м, PVC (поливинилхлорид); 3 x 0,5 mm²

Соединение



	Цвета жил :
BN =	коричневый
BU =	синий
BK =	черный