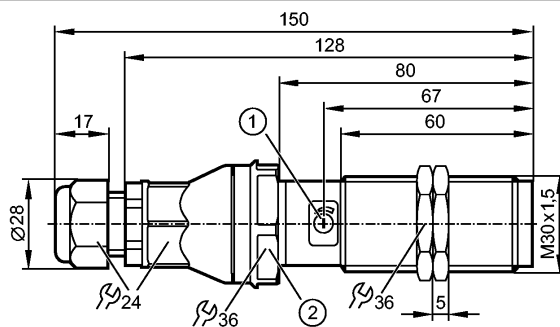


KI000A

KIE2150NFBOA/3D

Емкостные датчики



1: с потенциометром
2: Момент затяжки 10 Nm



Характеристики

Емкостной датчик	
Пластмассовая резьба M30 x 1,5	
Клеммы	
Сертификат АТЕХ	
группа II, категория 3D	
Расстояние срабатывания 15 мм; регулируемый; [пф] незаподлицо	

Электронные данные

Электрическое исполнение	AC/DC
Рабочее напряжение [V]	20...250 DC / 30...250 AC
Класс защиты	II
Защита от перепутывания полярности	да

Выходы

Выход	NO / NC программируемый
Падение напряжения [V]	< 10 AC / < 8 DC
Минимальная нагрузка по току [mA]	5
Остаточный ток [mA]	< 2,5 (250 V AC) / < 1,7 (110 V AC) / < 1,5 (24 V DC)
Номинальный ток	
- Номинальный ток длительной нагрузки [mA]	100; 150 (...40 °C)
- Номинальный (максимальный) ток [mA]	î: 1000 (20ms / 0,5Hz)
Защита от короткого замыкания	нет
Защита от перегрузок по току	нет
Частота переключения [Hz]	10; только для резистивных нагрузок; 2 Гц для категории использования AC-140

Диапазон контроля

Расстояние срабатывания [mm]	15, регулируемый
Реальное расстояние срабатывания (Sr) [mm]	15 ± 10 %


Точность/ погрешность

Поправочные коэффициенты	вода = 1 / Стекло припл. 0,4 / Керамика припл. 0,2 / PVC (поливинилхлорид) припл. 0,2
Гистерезис [% от Sr]	1...15
Смещение точки переключения [% от Sr]	-20...20

KI000A

KIE2150NFBOA/3D

Емкостные датчики

Условия эксплуатации	
Температура окружающей среды [°C]	-20...60
Степень защиты	IP 65 / IP 67
Испытания / одобрения	
Маркировка прибора	Ex II 3D Ex tc III C T90°C Dc X
Электромагнитная совместимость	EN 61000-4-2 ESD: kV / 8 kV AD EN 61000-4-3 ВЧ излучение: 3 V/m EN 61000-4-4 Всплеск: 2 kV EN 61000-4-5 Выброс: 1 kV (line to line, Ri: 20hm) EN 61000-4-6 ВЧ проводимость: 3 V EN 55011: класс B
MTTF [лет]	305
Механические данные	
Тип монтажа	незаподлицо
Материал	PBT (полибутилентерефталат); PA (полиамид)
Вес [kg]	0,152
Дисплеи / Элементы управления	
Индикация состояния выхода LED	желтый
электрическое подключение	
Электрическое подсоединение	клеммы 0,34 до 2,5 mm ² ; диаметр кабеля 5...9 mm, Кабельный ввод M20 x 1,5
Назначение жил кабеля при подключении	
	
Примечание: миниатюрный предохранитель по стандарту IEC60127-2 лист 1, ≤ 2 А (быстродействующий) Предохранитель должен находиться за пределами взрывоопасной зоны.	
Принадлежности	
Принадлежности (входят в комплект)	2 крепёжные гайки
Примечания	
Примечания	Рекомендуем проверить прибор на функциональность после короткого замыкания.
Упаковочная величина [штука]	1