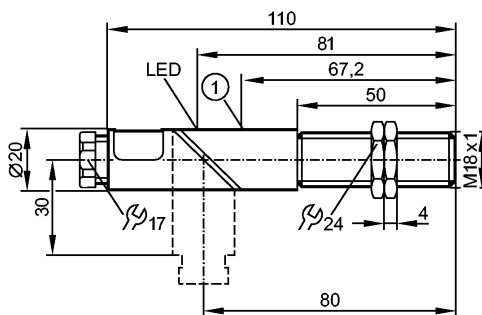


KG5040

КGE2008-FRKG/NI

Емкостные датчики



1: с потенциометром



Характеристики

Емкостной датчик	
Пластмассовая резьба M18 x 1	
Клеммы	
Расстояние срабатывания 8 mm; регулируемый 2,5...8 мм; [nf] незаподлицо	

Электронные данные

Электрическое исполнение	DC PNP/NPN
Рабочее напряжение [V]	10...55 DC
Класс защиты	II

Выходы

Выход	NO / NC программируемый
Падение напряжения [V]	< 4,6
Минимальная нагрузка по току [mA]	4
Остаточный ток [mA]	< 1
Номинальный ток [mA]	200; 400 (...50 °C)
Защита от короткого замыкания	тактовый
Защита от перегрузок по току	да
Частота переключения [Hz]	50

Диапазон контроля

Расстояние срабатывания [mm]	8, регулируемый 2,5...8 мм
Реальное расстояние срабатывания (Sr) [mm]	8 ± 10 %
Рабочее расстояние срабатывания [mm]	0...6,5

Точность/ погрешность

Поправочные коэффициенты	вода = 1 / Стекло приibl. 0,4 / Керамика приibl. 0,2 / PVC (поливинилхлорид) приibl. 0,2
Гистерезис [% от Sr]	1...15
Смещение точки переключения [% от Sr]	-15...15

Условия эксплуатации

Температура окружающей среды [°C]	-25...80
Степень защиты	IP 65

Испытания / одобрения

Электромагнитная совместимость	IEC 60947-5-2: 2007
--------------------------------	---------------------

KG5040

KGE2008-FRKG/NI

Емкостные датчики

MTTF [лет] 497

Механические данные

Тип монтажа незаподлицо

Материал PBT (полибутилентерефталат)

Вес [kg] 0,079

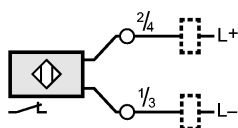
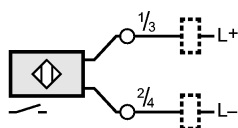
Дисплеи / Элементы управления

Индикация состояния выхода LED желтый

электрическое подключение

Электрическое подсоединение клеммы до 2,5 mm²; диаметр кабеля 4,5...10 mm, Кабельный ввод M16 x 1,5

Назначение жил кабеля при подключении



Принадлежности

Принадлежности (входят в комплект) 2 крепёжные гайки; отвертка

Примечания

Упаковочная величина [штука] 1