

ifm electronic



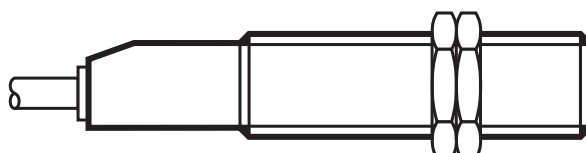
Инструкция по эксплуатации и
установке
Емкостной бесконтактный
переключатель

efector150[®]

KG

РУС

701879 / 01 02 / 2006



Применение в соответствии с назначением

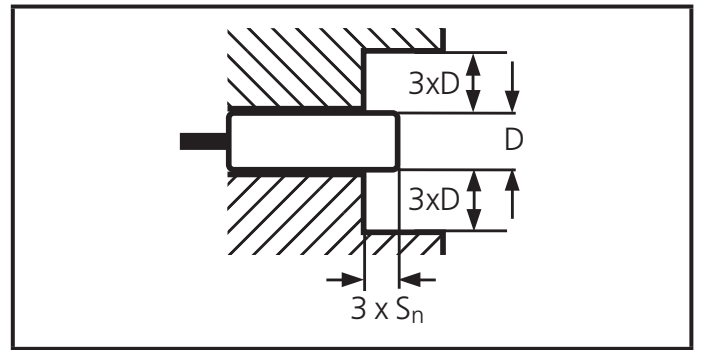
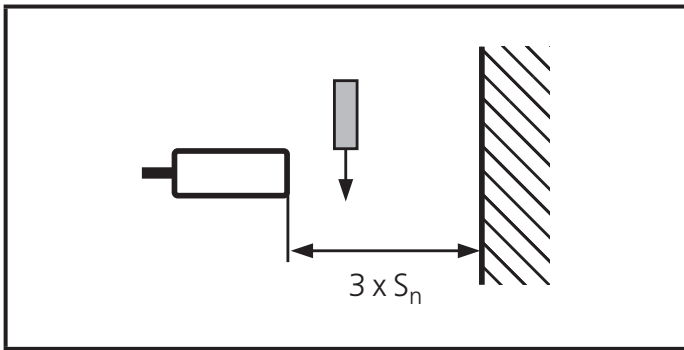
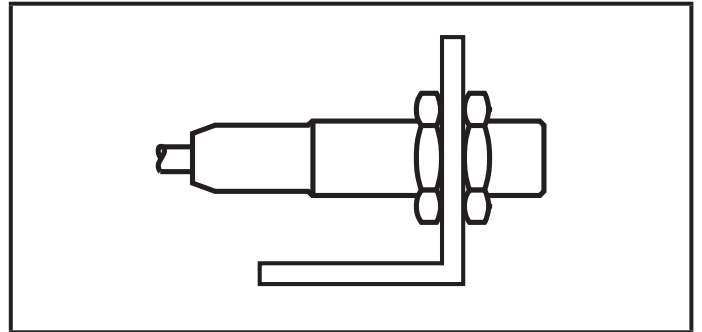
Бесконтактные переключатели обнаруживают металлические предметы, почти все разновидности пластмассы, предметы из стекла, керамики, дерева, бумаги, масла, различные смазочные вещества, воду и другие жидкости бесконтактным способом и оповещают об их наличии с помощью коммутационного сигнала. Номинальное расстояние срабатывания (S_n): см. технические данные (измеренные для заземленной металлической пластины и воды; для других металлов расстояние срабатывания меньше).

Монтаж

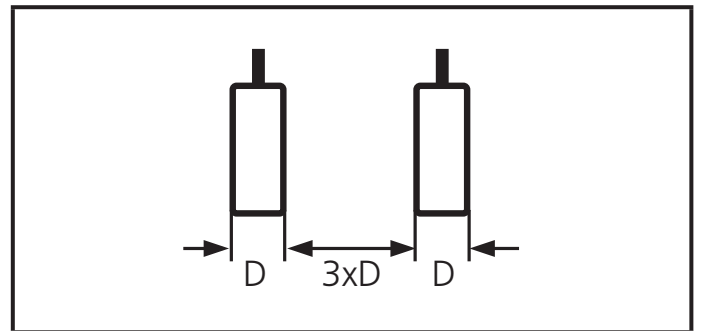
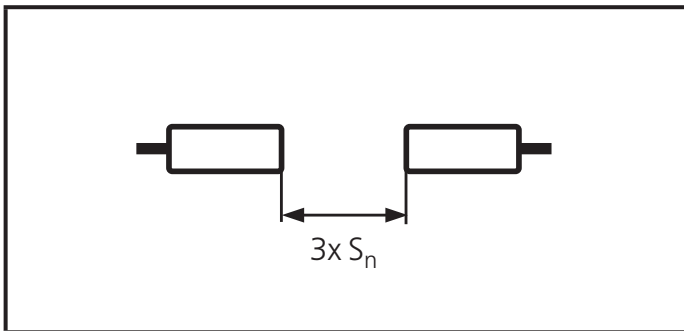
Установка осуществляется с помощью монтажного приспособления. Закрепите с помощью гаек так, чтобы они не раскручивались.

Монтаж незаподлицо.

Свободное пространство вокруг чувствительной поверхности:



Минимальное расстояние при установке нескольких переключателей одного типа:



Электрическое подключение

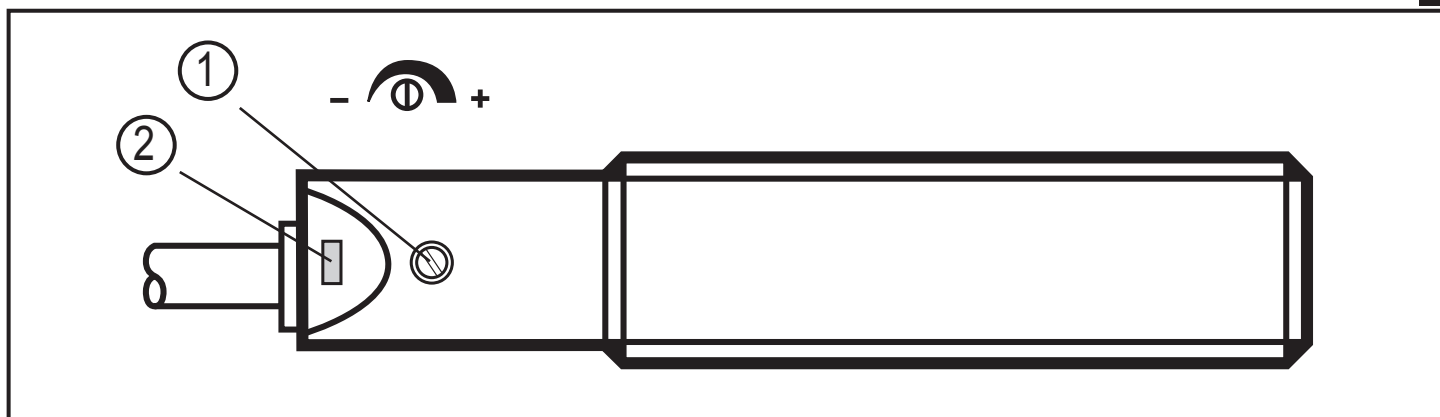


К работам по установке и вводу в эксплуатацию допускаются только квалифицированные специалисты - электрики. Придерживайтесь действующих государственных и международных норм и правил по монтажу электротехнического оборудования. Отсоедините питание и подключите датчик в соответствии с указаниями на бирке в зависимости от версии (кабель или соединитель).

Цвета жил: BN = коричневый, BU = синий, BK = черный, WH = белый

Настройка

РУС



- 1: настройка потенциометром расстояния срабатывания
2: Светодиод

	NO	NC
1.	Поместите материал, который требуется обнаруживать, на расстоянии надежного срабатывания.	
	→Светодиод горит.	→ Светодиод гаснет.
2.	Уменьшайте чувствительность до тех пор, пока светодиод не погаснет.	Уменьшайте чувствительность до тех пор, пока светодиод не загорится.
3.	Увеличивайте чувствительность до тех пор, пока светодиод не загорится.	Увеличивайте чувствительность до тех пор, пока светодиод не погаснет.

Расстояние обнаружения не должно превышать номинального расстояния срабатывания S_n .

Эксплуатация

Проверьте надежность функционирования переключателя. Светодиод загорается в момент переключения выхода. В процессе эксплуатации бесконтактный переключатель не нуждается в техническом обслуживании. Для обеспечения оптимальной работы нужно убедиться, что:

- на чувствительной поверхности и в свободном пространстве не должно быть отложений и посторонних предметов; это особенно важно для типа установки, когда чувствительная поверхность направлена вверх;
- приборы с высокой напряженностью электрического поля (напр., переносная рация) не должны находиться вблизи бесконтактных переключателей.