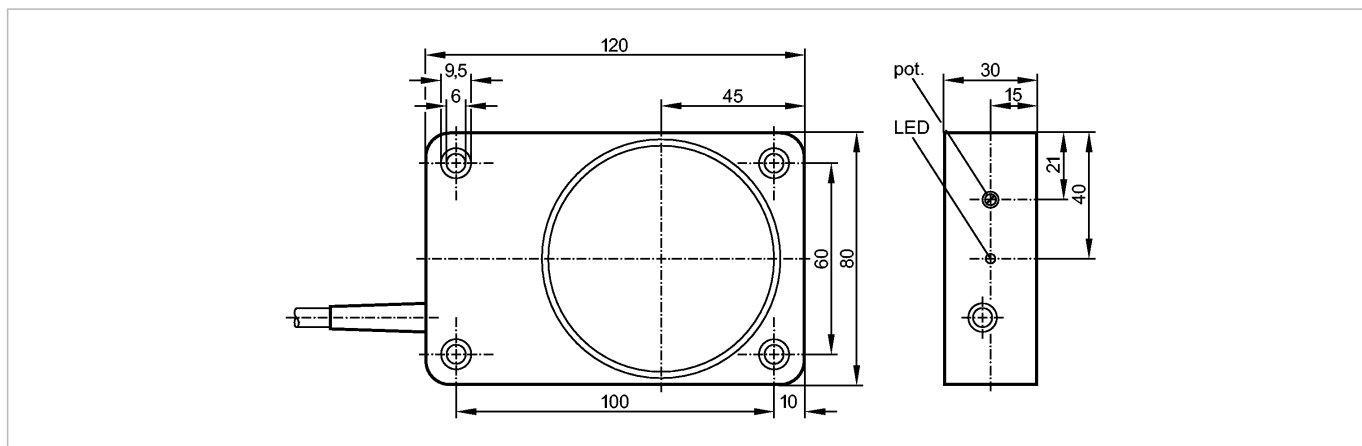


**KD5022**

KD-3060-BPKG/NI

**Емкостные датчики**



**CE**

**Характеристики**

Емкостной датчик

Прямоугольный корпус, пластмасса

Кабель

Повышенная устойчивость к радиочастотным помехам

Расстояние срабатывания 60 mm; [nf] незаподлицо

**Электронные данные**

|                          |            |
|--------------------------|------------|
| Электрическое исполнение | DC PNP     |
| Рабочее напряжение [V]   | 10...36 DC |
| Потребление тока [mA]    | 15 (24 V)  |
| Класс защиты             | II         |
| Защита от переплюсовки   | да         |

**Выходы**

|                               |       |
|-------------------------------|-------|
| Выход                         | NO    |
| Падение напряжения [V]        | < 2,5 |
| Номинальный ток [mA]          | 250   |
| Защита от короткого замыкания | да    |
| Защита от перегрузок по току  | да    |
| Частота переключения [Hz]     | 10    |

**Диапазон контроля**

|  |           |
|--|-----------|
| Расстояние срабатывания [mm]               | 60        |
| Реальное расстояние срабатывания (Sr) [mm] | 60 ± 10 % |
| Рабочее расстояние срабатывания [mm]       | 0...48,6  |

**Точность/ погрешность**

|                                       |   |
|---------------------------------------|---|
| Поправочные коэффициенты              | вода = 1 / Стекло пригл. 0,4 / Керамика пригл. 0,2 / PVC (поливинилхлорид) пригл. 0,2 |
| Гистерезис [% от Sr]                  | 1...15  |
| Смещение точки переключения [% от Sr] | -15...15  |

**Условия эксплуатации**

|                                   |          |
|-----------------------------------|----------|
| Температура окружающей среды [°C] | -25...50 |
| Степень защиты                    | IP 65    |

## KD5022

KD-3060-BPKG/NI

Емкостные датчики

### Испытания / одобрения

|                                |                |      |
|--------------------------------|----------------|------|
| Электромагнитная совместимость | IEC 60947-5-2: | 2007 |
| MTTF                           | [лет]          | 615  |

### Механические данные

|             |                |
|-------------|----------------|
| Тип монтажа | незаподлицо    |
| Материал    | PPO (модифиц.) |
| Вес         | [kg] 0,404     |

### Дисплеи / Элементы управления

|                                |        |
|--------------------------------|--------|
| Индикация состояния выхода LED | желтый |
|--------------------------------|--------|

### электрическое подключение

|                             |   |
|-----------------------------|---|
| Электрическое подсоединение | Кабель PVC (поливинилхлорид) / 2 м; 3 x 0,5 mm <sup>2</sup> |
|-----------------------------|---|

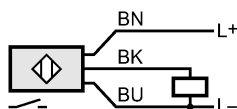
### Назначение жил кабеля при подключении

Цвета жил

BN коричневый

BK чёрный

BU синий



### Принадлежности

|                                    |          |
|------------------------------------|----------|
| Принадлежности (входят в комплект) | отвертка |
|------------------------------------|----------|

### Примечания

|                      |         |   |
|----------------------|---------|---|
| Упаковочная величина | [штука] | 1 |
|----------------------|---------|---|