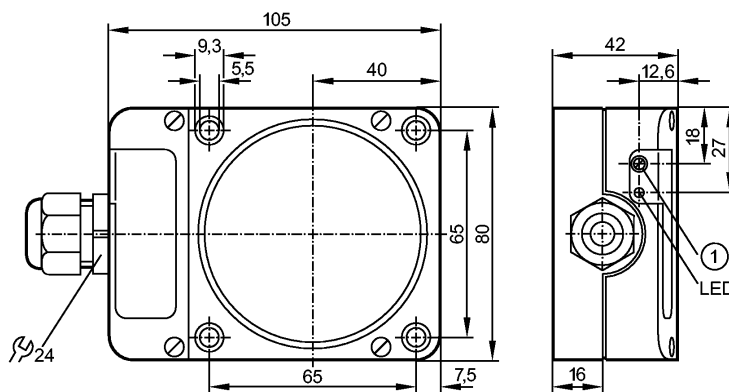


**KD001A**

KDE2060-FBOA/NI/3D

Емкостные датчики



1: с потенциометром



**Характеристики**

Емкостной датчик

Прямоугольный корпус, пластмасса

Клеммы

Повышенная устойчивость к радиочастотным помехам

Сертификат АТЕХ

группа II, категория 3D

Расстояние срабатывания 60 мм; регулируемый; [пф] незаподлицо

**Электронные данные**

Электрическое исполнение

AC/DC

Рабочее напряжение [V]

20...250 AC/DC

Класс защиты

II

Защита от перепутывания полярности

нет

**Выходы**

Выход

NO / NC программируемый

Падение напряжения [V]

< 10 AC / < 8 DC

Минимальная нагрузка по току [mA]

5

Остаточный ток [mA]

< 2,5 (250 V AC) / < 1,7 (110 V AC) / < 1,3 (24 V DC)

**Номинальный ток**

- Номинальный ток длительной нагрузки [mA]

130; 250 (...40 °C)

- Номинальный (максимальный) ток [mA]

î: 1500 (20 ms / 0,5 Hz)

Защита от короткого замыкания

нет

Защита от перегрузок по току

нет

Частота переключения [Hz]

4; только для резистивных нагрузок; 2 Гц для категории использования AC-140

**Диапазон контроля**

Расстояние срабатывания [mm]

60, регулируемый

Реальное расстояние срабатывания (Sr) [mm]

60 ± 10 %

**Точность/ погрешность**

Поправочные коэффициенты

вода = 1 / Стекло пригл. 0,4 / Керамика пригл. 0,2 / PVC (поливинилхлорид) пригл. 0,2

## KD001A

KDE2060-FBOA/NI/3D

Емкостные датчики

Гистерезис	[% от Sr]	1...15
Смещение точки переключения	[% от Sr]	-15...15

### Условия эксплуатации

Температура окружающей среды	[°C]	-20...60
Степень защиты		IP 65

### Испытания / одобрения

Маркировка прибора		Ex II 3D Ex tc IIIC T90°C Dc X IP65
Электромагнитная совместимость		EN 60947-5-2
MTTF	[лет]	270

### Механические данные

Тип монтажа		незаподлицо
Материал		PPE (модифиц.); PA (полиамид)
Момент затяжки	[Nm]	0,9 (Gehäuseschrauben) 4 (болты)
Вес	[kg]	0,282

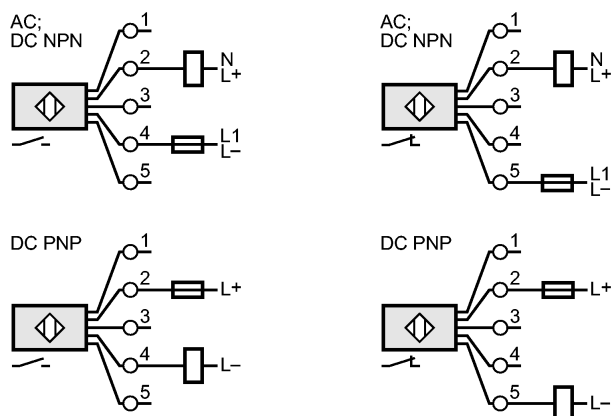
### Дисплей / Элементы управления

Индикация состояния выхода	LED	желтый
----------------------------	-----	--------

### электрическое подключение

Электрическое подсоединение клеммы 0,34 до 2,5 mm<sup>2</sup>; диаметр кабеля 5...9 mm, Кабельный ввод M20 x 1,5

### Назначение жил кабеля при подключении



Примечание: миниатюрный предохранитель по стандарту IEC60127-2 лист 1, ≤ 2 А (быстродействующий)

Предохранитель должен находиться за пределами взрывоопасной зоны.

### Примечания

Примечания		Рекомендуем проверить прибор на функциональность после короткого замыкания.
Упаковочная величина	[штука]	1