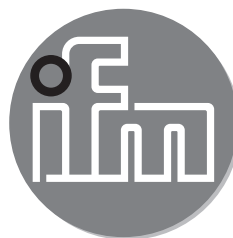


ifm electronic



Руководство по эксплуатации
Емкостные датчики

efectoriso®

РУС

704550 / 00 01 / 2009



Содержание

1	Инструкции по технике безопасности.....	3
2	Применение в соответствии с назначением	4
3	Монтаж	4
3.1	Рекомендации по монтажу заподлицо и незаподлицо	4
4	Электрическое подключение	6
4.1	Схема подключения	6
4.2	Программирование	7
4.3	Серия KI (с разъемом).....	7
4.3.1	Программирование с помощью перемычки в разьеме	7
4.3.2	Программирование через подключение(KGE - DC PNP/NPN).....	7
4.4	Серия KDE - двухпроводная технология.....	7
4.4.1	Программирование через подключение (KDE - AC/DC PNP/NPN) .	7
4.5	Серия KDE - трехпроводная технология подключения.....	8
4.5.1	Программирование через подключение (KDE - /DC PNP/NPN)	8
4.6	Серия KIE / KGE.....	9
4.6.1	Программирование с помощью перемычки.....	9
5	Рабочие элементы и индикация	9
5.1	Пример серии KB	9
6	Настройки	10
6.1	Расстояние срабатывания	10
7	Эксплуатация	10
8	Техобслуживание, ремонт, утилизация	10
9	Определение терминов.....	10

Используемые символы

- Выполнение необходимых действий указывается значком "▶":
Пример: ▶ Проверьте правильность функционирования прибора.
- Реакция прибора на Ваше действие указывается ">"
Пример: > горит желтый светодиод.



Важное примечание

Несоблюдение может привести к неправильному функционированию или помехам.



Информация

Дополнительная информация.

РУС

1 Инструкции по технике безопасности

- Обязательно ознакомьтесь с данным руководством перед тем, как начать установку и настройку прибора. Убедитесь в том, что прибор подходит для
- Вашего применения без каких-либо ограничений.
- Данный прибор соответствует всем необходимым нормативным требованиям ЕС.
- Применение прибора не по назначению может привести к его неисправности (неправильному срабатыванию) или нежелательным последствиям.
- Поэтому все работы по установке, настройке, подключению, вводу в эксплуатацию и техническому обслуживанию должны проводиться только квалифицированным персоналом.

2 Применение в соответствии с назначением

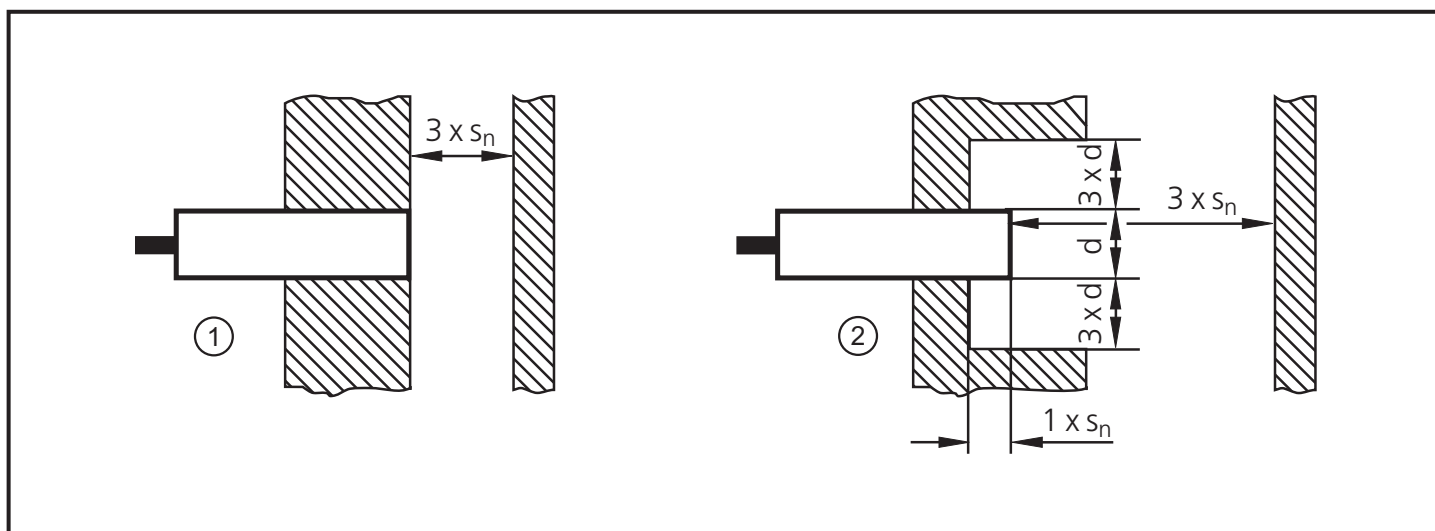
- Емкостные датчики бесконтактно обнаруживают металлические предметы, почти все разновидности пластмассы, предметы из стекла, керамики, дерева, бумаги, масла, различные смазочные вещества, воду и другие жидкости и оповещают об их наличии с помощью коммутационного сигнала.

3 Монтаж

3.1 Рекомендации по монтажу заподлицо и незаподлицо

Если приборы, предназначенные для монтажа незаподлицо, монтируются заподлицо, то это приведет к неправильному функционированию датчика, и он может находиться в постоянно переключенном состоянии.

- Необходимо соблюдать свободное пространство вокруг чувствительной поверхности.



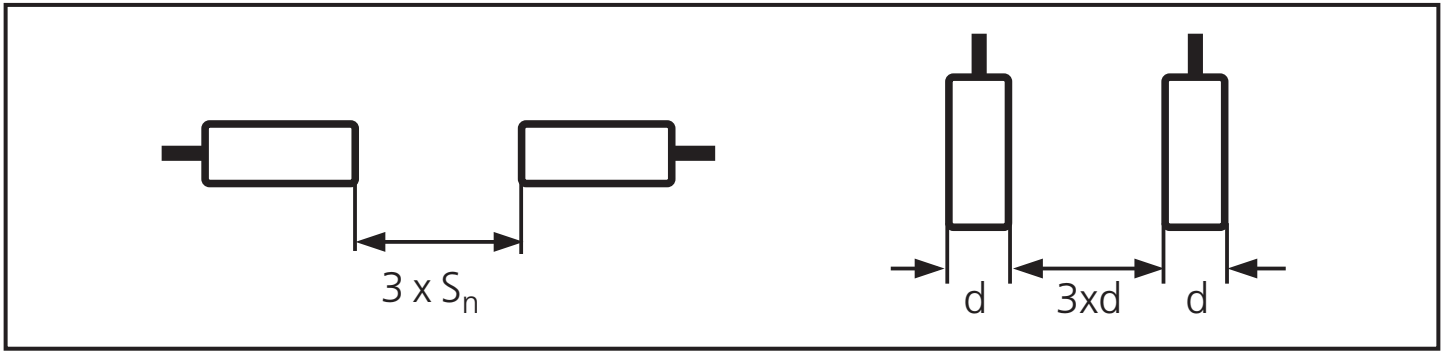
1: заподлицо

2: незаподлицо

S_n : номинальное расстояние срабатывания (см. техническую спецификацию)

d : диаметр прибора

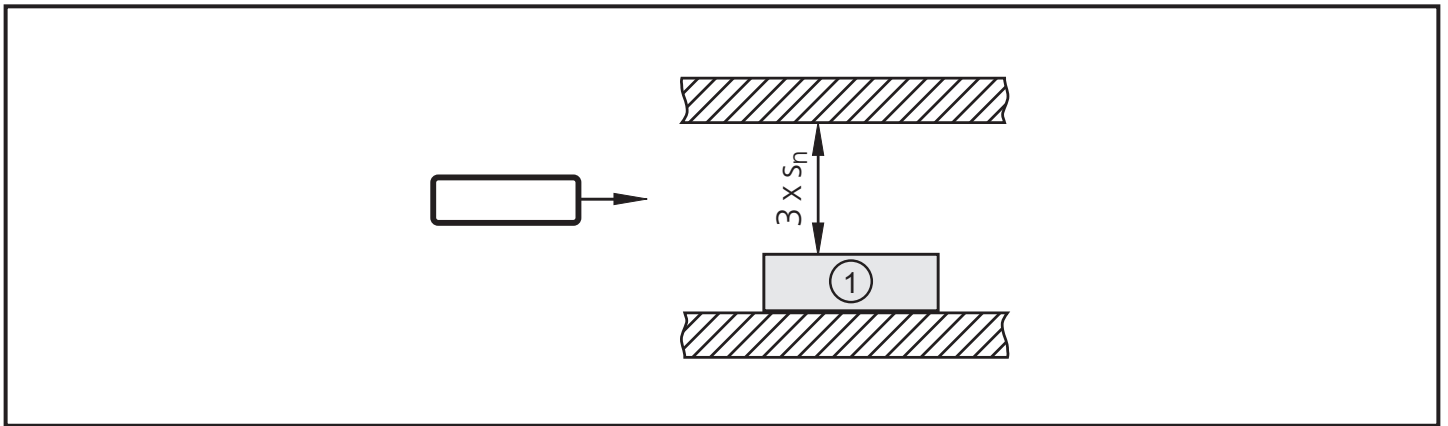
- ▶ Соблюдайте минимальное расстояние между устанавливаемыми датчиками одного типа.



S_n : номинальное расстояние срабатывания (см. техническую спецификацию)

d : диаметр прибора

- ▶ Соблюдайте минимальное расстояние при установке датчика серии KD



1: датчик серии KD (монтаж только незаподлицо)



Необходимое расстояние задается пользователем в зависимости от применения.

4 Электрическое подключение



К работам по установке и вводу в эксплуатацию допускаются только квалифицированные специалисты - электрики. Придерживайтесь действующих государственных и международных норм и правил по монтажу электротехнического оборудования.

- ▶ Отключите электропитание.
- ▶ Подключайте датчик согласно указаниям на табличке прибора

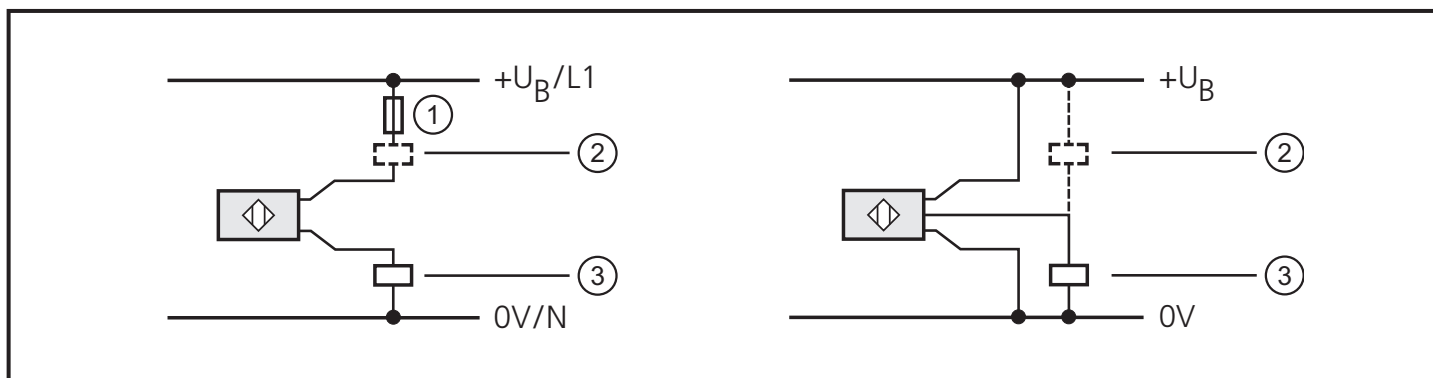
Примечание: используйте миниатюрный плавкий предохранитель, если это указано в технической спецификации.

Рекомендации: проверьте надежность работы прибора после короткого замыкания.

4.1 Схема подключения

2-проводная технология подключения

3-проводная технология
подключения



- 1: миниатюрный плавкий предохранитель (для устройств с переменным напряжением)
- 2: отрицательное переключение
- 3: положительное переключение

4.2 Программирование

4.3 Серия KI (с разъемом)

4.3.1 Программирование с помощью перемычки в разьеме

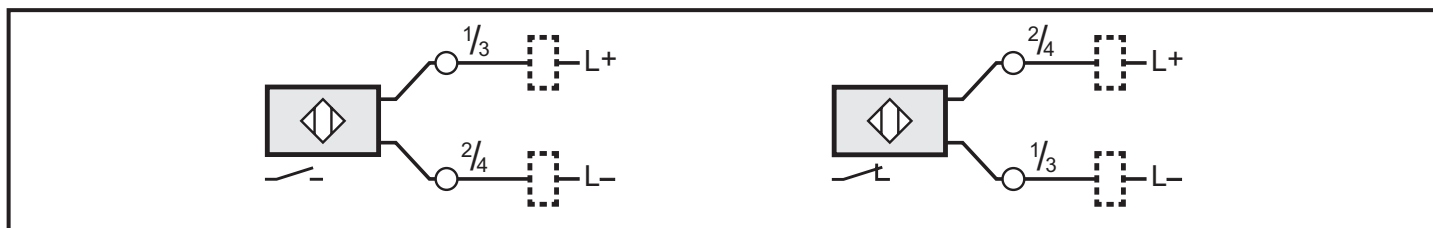


РУС

1: программирование функции выхода: нормально открытый (заводская настройка)

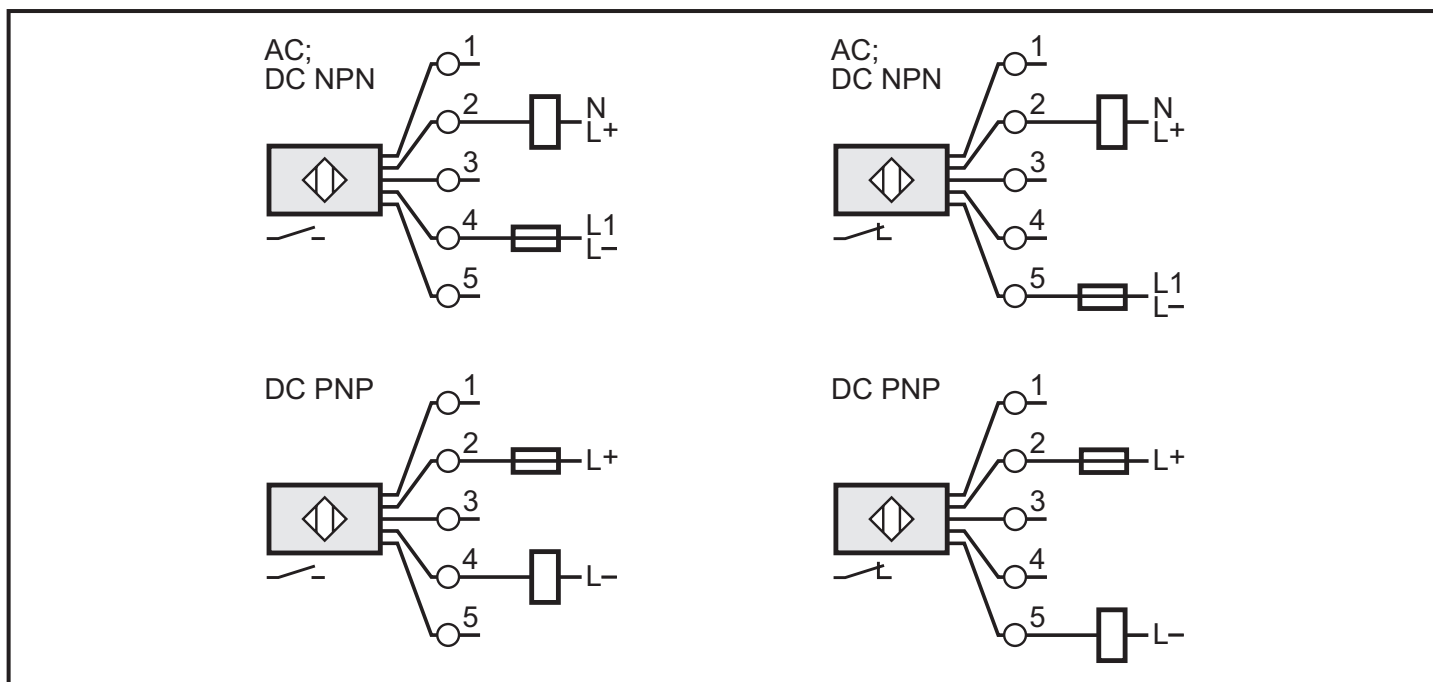
2: программирование функции выхода: нормально закрытый

4.3.2 Программирование через подключение (KGE - DC PNP/NPN)



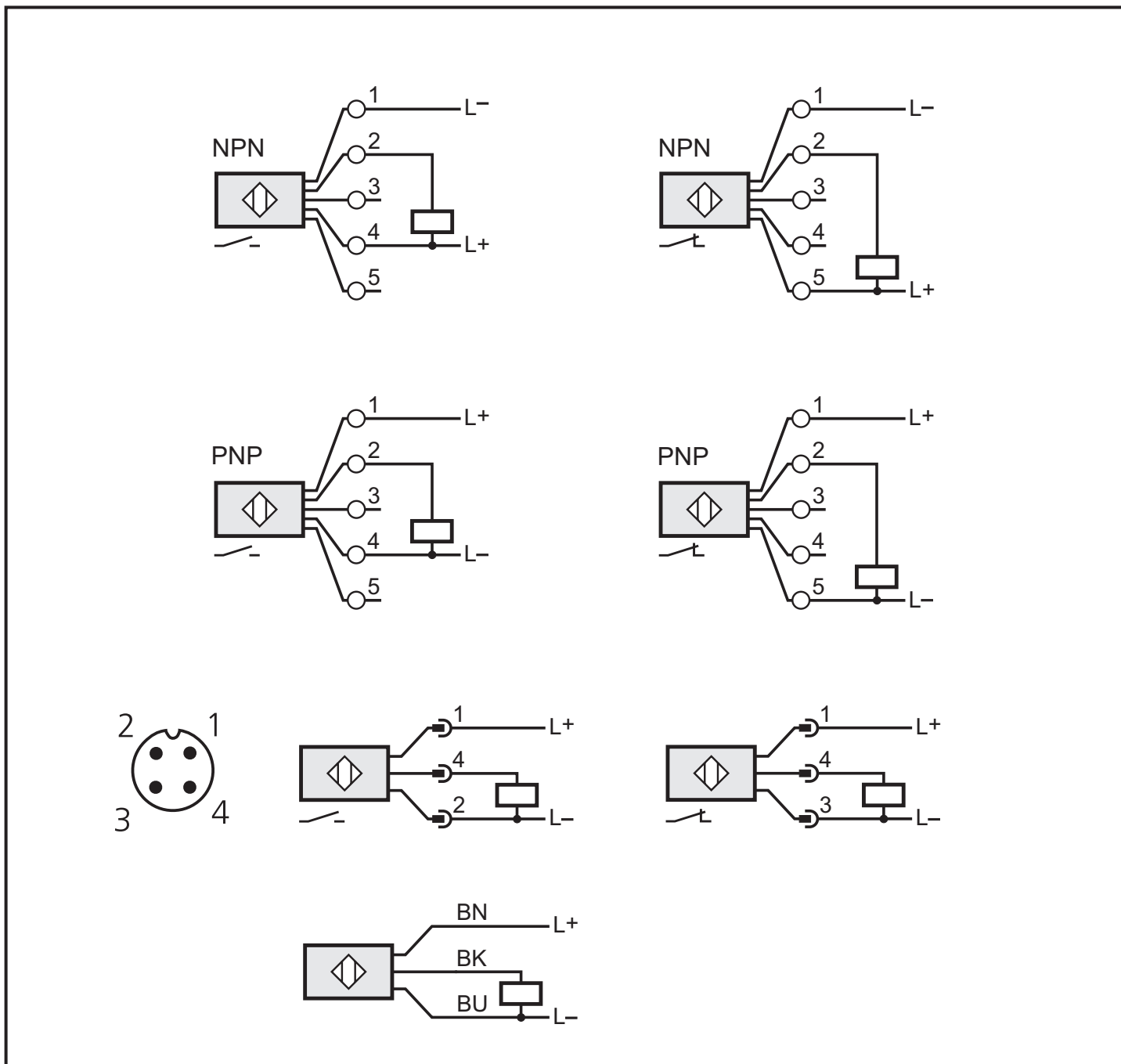
4.4 Серия KDE - двухпроводная технология

4.4.1 Программирование через подключение (KDE - AC/DC PNP/NPN)



4.5 Серия KDE - трехпроводная технология подключения

4.5.1 Программирование через подключение (KDE - /DC PNP/NPN)

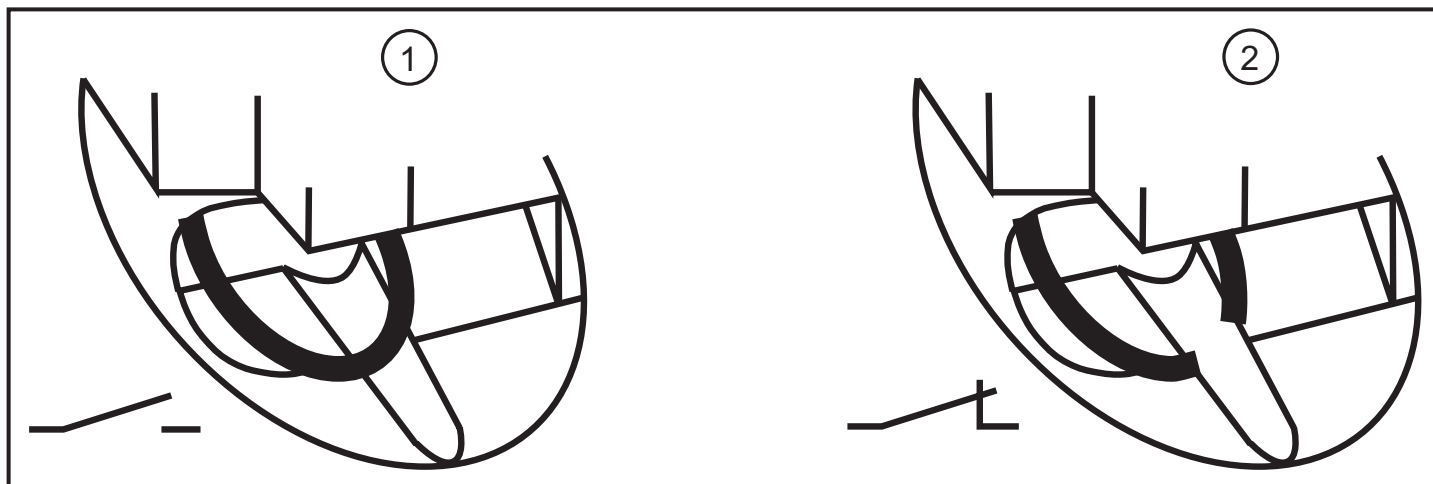


Цвета проводов ifm розеток:

BN (коричневый), BU (синий), BK (черный).

4.6 Серия KIE / KGE

4.6.1 Программирование с помощью перемычки



РУС

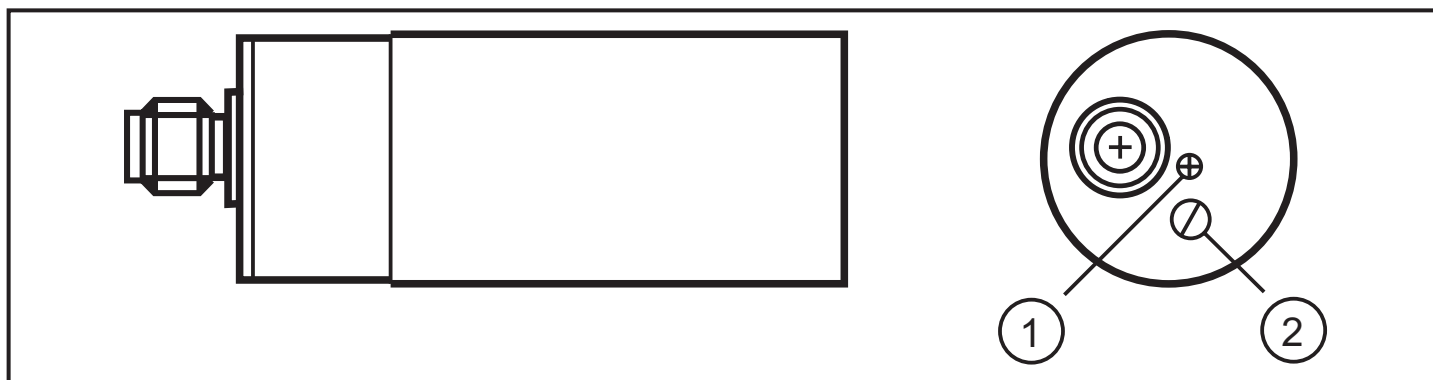
1: выход запрограммирован как нормально открытый (перемычка не разомкнута, заводская настройка)

2: выход запрограммирован как нормально закрытый (перемычка разомкнута)

► Пользуйтесь подходящим инструментом для размыкания перемычки.

5 Рабочие элементы и индикация

5.1 Пример серии KB



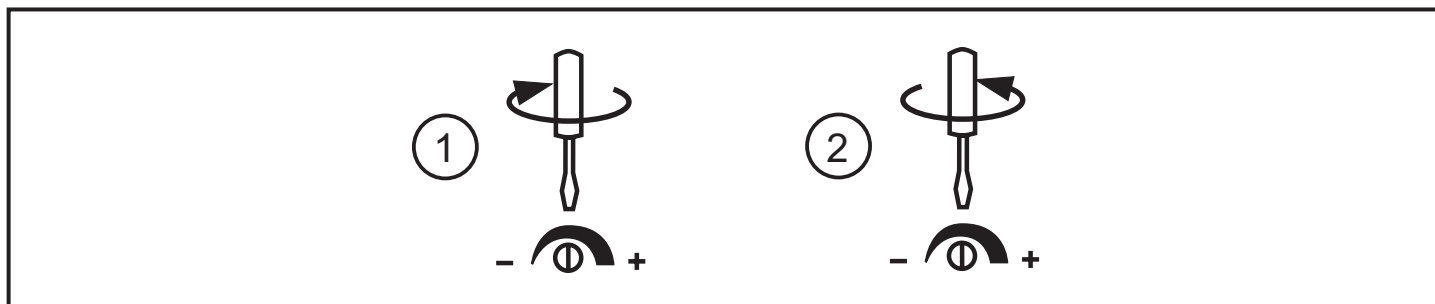
1: Светодиод

2: потенциометр

6 Настройки

6.1 Расстояние срабатывания

- ▶ Настройте расстояние срабатывания с помощью потенциометра, используя прилагаемую отвертку.



- 1: увеличение расстояния срабатывания
2: уменьшение расстояния срабатывания

7 Эксплуатация

Проверьте правильность функционирования прибора. Вызовите срабатывание датчика, предприняв соответствующие меры.

Индикация с помощью светодиодов:

Желтый светодиод не горит: переключаемый выход открыт

Желтый светодиод горит: переключаемый выход закрыт

8 Техобслуживание, ремонт, утилизация

В процессе эксплуатации прибор не нуждается в техническом обслуживании. Для надежного функционирования прибора:

- периодически проверяйте чувствительную поверхность и свободное пространство на образование отложений и наличие инородных тел.

Любой несанкционированный ремонт прибора запрещен.

По окончании срока службы прибор следует утилизировать в соответствии с нормами и требованиями действующего законодательства.

9 Определение терминов

Активная зона

Зона, находящаяся над чувствительной поверхностью, в которой датчик срабатывает на приближение объекта.

Функция выхода

Нормально открытый: объект в пределах активной зоны - выход закрыт.

Нормально закрытый: объект в пределах активной зоны - выход открыт.

Программируемый: выбор между функцией выхода: нормально закрытый или нормально открытый.

Положительное переключение: положительный выходной сигнал (к L-).

Отрицательное переключение: отрицательный выходной сигнал (к L+).

Время задержки при включения питания

Время, которое необходимо датчику для начала работы после подачи рабочего напряжения (в миллисекундном диапазоне).

Гистерезис

Разница между точками включения и выключения.

Ток утечки

Ток для питания 2-проводных приборов, также течёт через нагрузку, если выход открыт.

Потребление тока

Ток для питания 3-проводных приборов постоянного напряжения.

Смещение точки переключения

Смещение точки переключения происходит из-за изменений условий эксплуатации (напр., температуры, давления, влажности воздуха).

Защита от короткого замыкания

Благодаря импульсной защите датчики ifm защищены от короткого замыкания. Пусковой ток ламп накаливания, электронных реле и низкоомных нагрузок может вызвать срабатывание этой защиты и выключение датчика.

Рабочее напряжение

Диапазон питающих напряжений, в котором датчик работает бесперебойно. Необходимо использовать стабилизированное и сглаженное постоянное напряжение! Учитывайте остаточную пульсацию!

Технические данные и дополнительная информация представлена на интернет-странице

www.ifm.com → Выбор страны → К техническим данным: