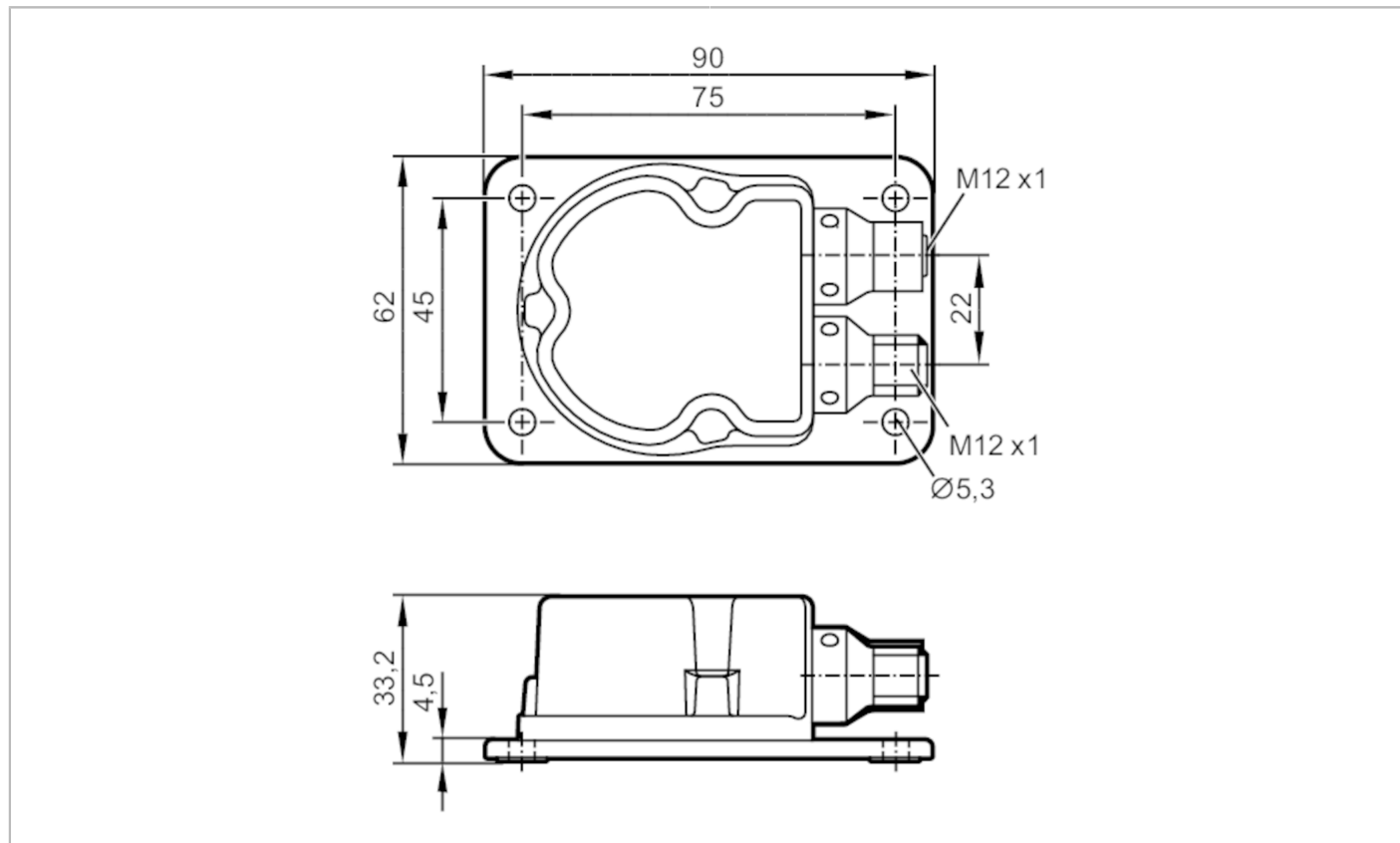


# JN2301



## Датчик наклона

INC-M2M090J-KG/US



Приложение	
Применение	Высокоточное 2-осевое измерение угла наклона для подвижной техники
Электронные данные	
Рабочее напряжение [V]	9,2...30 DC
Потребление тока [mA]	70; (24 V DC, 25 °C)
Макс. потребление тока [mA]	405; (9,2 V DC; -40 °C)
Мин. сопротивление изоляции [MΩ]	100; (500 V DC)
Класс защиты	III
Защита от переполюсовки	да
Защита от перепутывания полярности	да
Макс. время инициализации [ms]	1000
Время задержки включения питания [s]	300; (время разогрева)
Диапазон измерения/настройки	
Принцип измерения	Ёмкостная MEMS



## Датчик наклона

INC-M2M090J-KG/US

измерение наклона	
Количество осей измерения	2
Количество осей измерения	2
Угловой диапазон [°]	-45...45
Угловой диапазон [°]	-45...45
Предельная частота [Hz]	0,5...10; (параметризуемый)
Точность/ погрешность	
Точность [°]	$\leq \pm 0,01$
Воспроизводимость [°]	$\leq \pm 0,01$
Разрешение [°]	0,01
Температурный коэффициент [1/K]	$\leq \pm 0,0008$
интерфейсы	
Коммуникационный интерфейс	CAN
Количество интерфейсов CAN	1
нагрузочное сопротивление	да
нагрузочное сопротивление	да; (внутренний ; параметризуемый)
CAN	
протокол	SAE J1939
Заводские настройки	скорость передачи: 250 kBit/s адрес прибора (ECU): 25
Условия эксплуатации	
Температура окружающей среды [°C]	-40...85
Температура хранения [°C]	-40...85
Степень защиты	IP 65; IP 67; IP 68; IP 69K



## Датчик наклона

INC-M2M090J-KG/US

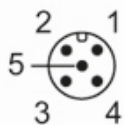
Испытания / одобрения		
ЭМС	DIN EN 61000-4-2 ESD	4 kV CD / 8 kV AD
	DIN EN 61000-4-3 ВЧ излучение	10 V/m
	DIN EN 61000-4-4 Burst	2 kV
	DIN EN 61000-4-6 ВЧ проводимость	10 V
	DIN EN 55022 класс B / CISPR 16-2-3	30 - 1000 MHz
	CISPR 25 ECE R 10	30 - 1000 MHz узкополосный и широкополосный
	ISO 11452-2 ECE R 10	20 - 2000 MHz / 30 V/m
	ISO 7637-2 ECE R 10	импульс 1, 2a, 2b, 3a, 3b, 4, и излучение импульса во время работы, включение, выключение
	ISO 7637-3	- 80 V импульс a / + 80 V импульс b
Ударопрочность	DIN EN 60068-2-27	100 г 1 ms / 10000 ударов на ось (X/Y)
	DIN EN 60068-2-29	30 г 6 ms / 24000 механические удары (удар)
Вибропрочность	DIN EN 60068-2-64	10...2000 Hz Test VII / Случайный, место монтажа кузова автомобиля
	DIN EN 60068-2-6	10...500 Hz / 10 г 10 циклов/ось, синус
Тестирование солевым туманом	DIN EN 60068-2-52	степень воздействия 5 (автотранспортное средство)
влажное тепло	DIN EN 60068-2-30	55 °C циклическая верхняя температура / 95 % rh 2 цикла за 24 часа
MTTF [годы]	372	
Стандарт	Соответствует ECE R 10, рев. 5; ISO 7637-3: 2007-07	
Механические данные		
Вес [g]	405,4	
Размеры [mm]	90 x 62 x 33,2	
материал	корпус: отливка из цинка никелированн.	
Дисплеи / Элементы управления		
Дисплей	Рабочий режим	1 светодиод, зелёный
	неисправность	1 светодиод, красный
Принадлежности		
Принадлежности (поставляются в комплекте)	Защитная крышка: 1	
Примечания		
Упаковочная величина	1 шт.	
электрическое подключение - CAN-In		
1	CAN защитный экран	
2	+ UB	
3	CAN_GND	
4	CAN_H	
5	CAN_L	
Разъем: 1 x M12		

# JN2301



## Датчик наклона

INC-M2M090J-KG/US



### электрическое подключение - CAN-Out

1	CAN защитный экран
2	+ UB
3	CAN_GND
4	CAN_H
5	CAN_L

Разъем: 1 x M12

