



Инструкция по эксплуатации

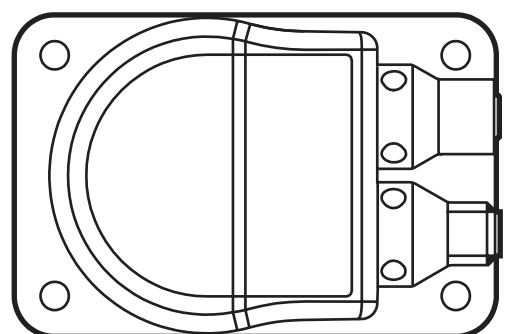
датчик угла
2-х осный

RU

efector 410[®]

JN2101

для датчиков с прошивкой 2.1.0



Содержание

1	Используемые символы	4
1.1	Используемые символы	4
2	Инструкции по технике безопасности	4
2.1	Примечание.	4
2.2	Целевая группа	5
2.3	Электрическое подключение	5
2.4	Вмешательство в устройство прибора	5
3	Применение в соответствии с назначением.	5
4	Установка	6
4.1	Крепление	6
4.2	Монтажная поверхность.	6
5	Типовые размеры	7
6	Электрическое подключение	7
6.1	Терминирующее сопротивление	8
7	Интерфейс CANopen	8
7.1	Функции CANopen.	8
7.2	Настройка	9
7.3	Виды связи объектов данных процесса (PDO)	9
7.3.1	Циклический режим работы	9
7.3.2	Синхронная передача после получения сообщения SYNC	9
7.4	Объектный словарь (OD).	11
7.4.1	Коммуникационные параметры (по CiA DS-301).	13
7.5	Отображение сервисного объекта данных (SDO)	15
7.5.1	Настройки системы 0x2000 - 0x203F	15
7.5.2	Настройки на область применения 0x2040 - 0x207F.	15
7.5.3	Настройки системы 0x4000 - 0x403F	16
7.5.4	Информационные данные 0x4080 - 0x40BF	17
7.5.5	Настройки связанные с профилем устройства (по CiA DSP-410) 0x6000 – 0x9FFF.	17
8	Определение угла (2044h)	17
8.1	Перпендикулярный угол (0x2044 = 0)	18
8.2	Углы Эйлера (0x2044 = 1)	18
8.3	Угол вращения X (0x2044 = 2)	19
8.4	Угол вращения Y (0x2044 = 3)	19
8.5	Пояснительный пример	19
9	Другие функции датчика.	20
9.1	Идентификатор узла (индекс SDO 2000h) и скорость передачи (индекс SDO 2001h)	20
9.2	Предельная частота цифрового фильтра (индекс SDO 2043h)	20
9.3	Установка нулевой точки (2046h)	21
9.4	Терминирующий резистор (2045h)	21

9.5	Функция обучения (2042h)	21
9.6	Корректировка квадрантов (2040h)	22
9.7	Подогрев (2041h)	22
9.8	Самодиагностика MEMS (4004h)	23
9.9	Температура измерительной ячейки (индекс SDO 4080h)	23
9.10	Продольные и поперечные значения наклона (индекс SDO 6010h и индекс SDO 6020h)	23
10	Управление параметрами (настройка коммуникации)	23
10.1	Сохранение набора настроек соединения (индекс OD 1010h)	24
10.2	Сброс набора настроек соединения (индекс OD 1011h)	24
10.3	Сброс к заводским настройкам (индекс SDO 207Fh)	24
11	Срочные сообщения	25
11.1	Мониторинг ошибок	25
11.1.1	Караул узлов / Время ожидания	25
11.1.2	Heartbeat (контрольное тактирование)	26
11.2	Идентификаторы COB	26
11.3	Состояние светодиода (в соответствии с CiA DR-303-3)	26
12	Техническое обслуживание, ремонт и утилизация	27
13	Разрешения/стандарты	27
14	Заводская настройка	28

1 Используемые символы

Инструкция предназначена для приборов типа "датчик угла наклона" (код товара JN2101). Она является неотъемлемой частью прибора.


Инструкция предназначена для специалистов. Специалистами считаются квалифицированные работники, которые прошли специальное обучение, и их опыт позволяет им предотвратить возможность опасности, которая может возникнуть во время эксплуатации или технического обслуживания прибора. Инструкция содержит информацию о правильной эксплуатации прибора.


Перед эксплуатацией прибора внимательно прочтите инструкцию по установке, ознакомьтесь с правилами и условиями по эксплуатации прибора, а также его функционированием. Храните данную инструкцию на протяжении всего срока эксплуатации прибора, чтобы при необходимости обращаться к ней впоследствии.

Соблюдайте инструкции по технике безопасности.

1.1 Используемые символы

- ▶ Инструкции
- > Реакция, результат
- [...] Маркировка ключей, кнопок или обозначение индикации
- Ссылка на соответствующий раздел

 **Примечание:**
Несоблюдение может привести к неправильному функционированию или помехам.

 **Информация**
Дополнительное примечание

2 Инструкции по технике безопасности

2.1 Примечание

Данные инструкции по применению являются неотъемлемой частью прибора. Перед установкой прибора необходимо внимательно ознакомиться с инструкциями, соблюдение которых обеспечивает правильное функционирование прибора.

Строго придерживайтесь инструкций по эксплуатации. Несоблюдение инструкций по установке и эксплуатации прибора или его использование не по назначению может привести к неисправности оборудования или серьезным травмам персонала.

2.2 Целевая группа

Инструкция по эксплуатации предназначена для использования только уполномоченными лицами по стандарту EMC и директивам в отношении приборов низкого напряжения. Прибор должен устанавливаться, подключаться и вводиться в эксплуатацию только квалифицированный электрик.

2.3 Электрическое подключение

Перед выполнением любых работ по установке и обслуживанию прибора отсоединяйте его от внешнего источника питания.

Соединительные клеммы могут питаться только от сигналов, указанных в технической спецификации и/или на табличке прибора и подключаться к ним могут только рекомендованные принадлежности от ifm.

2.4 Вмешательство в устройство прибора

В случае неисправности прибора или неясностей, обратитесь к производителю! Несанкционированное вмешательство в прибор может серьезно повлиять на безопасность персонала и машин. При вмешательстве в прибор и/или его модификации, ответственность и гарантия производителя исключены.

3 Применение в соответствии с назначением

Двухосный датчик угла наклона с поддержкой интерфейса и шины CANopen предназначен для нивелирования и обнаружения положения подвижной техники.

Типичные применения, например, обнаружение положения платформ автогидроподъемников, нивелирование подвижных кранов или наводка подвижной техники.

Характеристики:

- 2-осные датчики угла наклона с диапазоном измерения $\pm 45^\circ$
- Высокая точность и разрешение
- Интерфейс CANopen по стандарту CiA DS-301 и профиль прибора CiA DSP-410
- Модуль поддерживает механизмы: "node guarding" (караул узлов) и "heartbeat" (контрольное тактирование); сконфигурировать можно "guard time" (временной интервал караула узлов), "life time factor" (коэффициент времени жизни узла), также как и "heartbeat time" (интервал контрольного тактирования).
- Высокая внутренняя частота дискретизации и ширина полосы частот
- Конфигурируемая функция подавления влияния вибрации
- Функции CANopen


- Передача объектов данных процесса (PDO) (RTR, цикличная, синхронная)
- SYNC потребитель (синхронная передача PDO после приёма сообщения SYNC)
- EMCY производитель (достижение порогового значения, контроль внутренней температуры прибора)
- Мониторинг состояния с помощью диагностических сервисов контрольное тактирование или караул узлов / сторожевой запрос
- Свободно конфигурируемая предельная частота (цифровой фильтр)
- Прочный металлический корпус
- Подходит для промышленного применения

4 Установка

4.1 Крепление

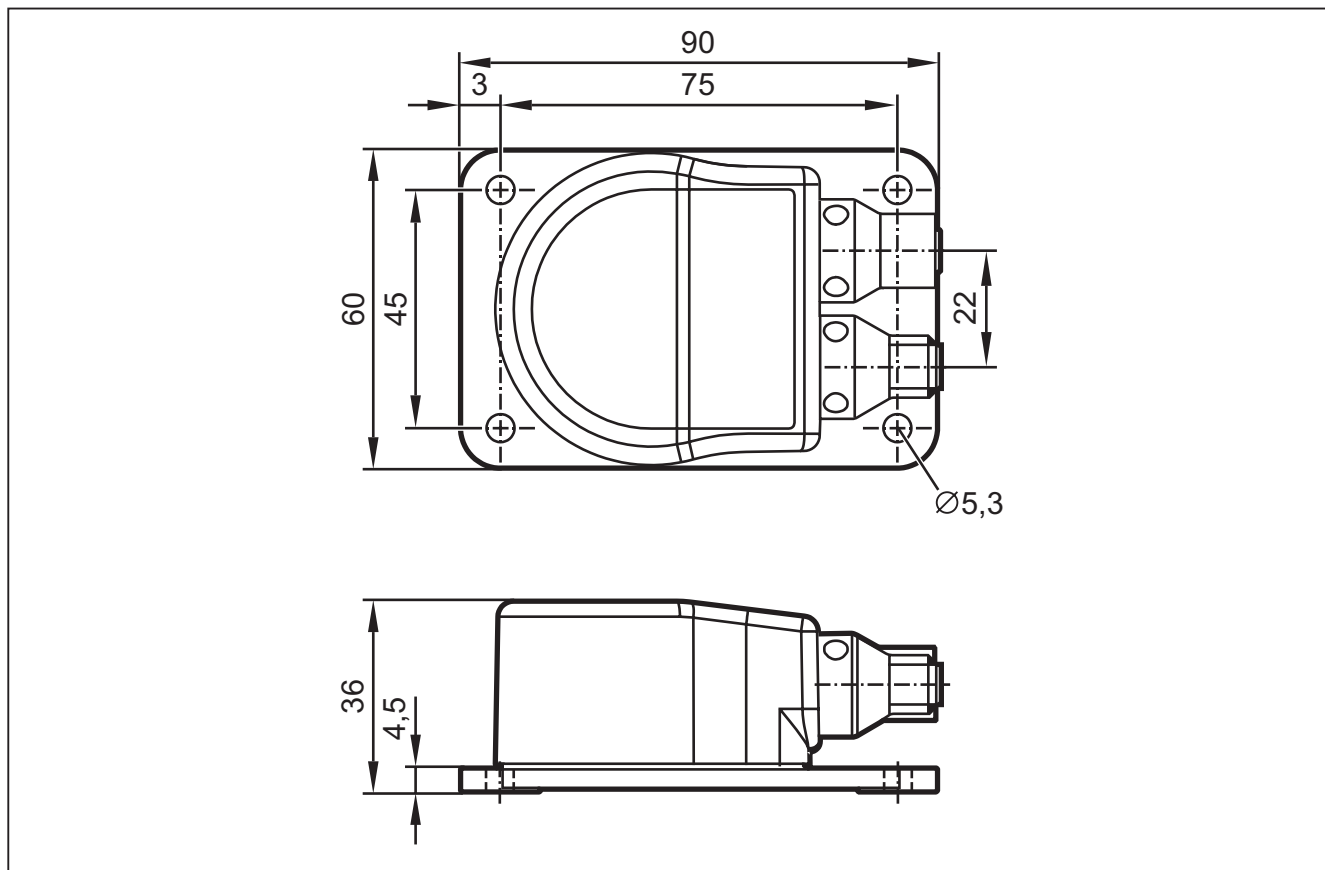
- ▶ Закрепите прибор с помощью 4 винтов M5 на плоской поверхности. Материал винтов: сталь или нержавеющая сталь.

4.2 Монтажная поверхность

 Корпус не должен подвергаться никаким механическим нагрузкам или скручивающему усилию.

- ▶ Используйте компенсирующие элементы, если плоская монтажная поверхность не доступна.

5 Типовые размеры



RU

6 Электрическое подключение

Датчики угла наклона оснащены двумя круглыми 5-ти полюсными разъёмами M12 (А-кодировка). Подключение контактов соответствует спецификации CANopen по стандарту CiA DR-303-1.

	<ul style="list-style-type: none"> 1: CAN_SHLD экран 2: CAN_V+ напряжение питания 24 В DC (пост. ток) 3: CAN_GND GND (заземление) 4: CAN_H линия шины H 5: CAN_L линия шины L
Разъём M12 CAN-In	
	<ul style="list-style-type: none"> 1: CAN_SHLD экран 2: CAN_V+ напряжение питания 24 В DC (пост. ток) 3: CAN_GND GND (заземление) 4: CAN_H линия шины H 5: CAN_L линия шины L
Разъём M12 CAN-Out	

6.1 Терминирующее сопротивление

Датчики угла наклона оснащены встроенным терминирующим резистором, который может активироваться через CANopen интерфейс → глава SDO-реестр

7 Интерфейс CANopen

Датчики угла наклона оснащены стандартизированным CANopen интерфейсом в соответствии с CiA DS-301 и профилем прибора CiA DSP-410. Все измеренные значения и параметры доступны через объектный словарь (OD). Индивидуальная конфигурация может быть сохранена во внутренней памяти прибора (Flash).

7.1 Функции CANopen

Доступны следующие функции CANopen:

- Несколько передаваемых объектов данных процесса (TPDO) в четырех возможных режимах работы:
 - ответ на запрос на удалённую передачу (RTR)
 - циклическая передача с настраиваемым интервалом
 - синхронная передача после приёма сообщения SYNC
 - сервисный объект данных (стандартный объект SDO)
- Сообщения об ошибке через аварийный объект (EMCY) с поддержкой:
 - общего регистра ошибок
 - регистра ошибок производителя
 - регистра ошибок (предопределённое поле ошибки)
- Механизмы реализации мониторинга - контрольное тактирование (heartbeat) и караул узлов (node guarding)/контроль времени жизни (life guarding)
- Состояние и индикация ошибки с помощью светодиода в соответствии с CiA DR-303-3
- Кроме основных функций CANopen, здесь есть также другие специфические характеристики производителя и профиля.
 - Установка идентификатора узла и скорости передачи через объектный словарь (OD)
 - Свободно конфигурируемая предельная частота (цифровой фильтр)

7.2 Настройка

Стандарт CANopen CiA DS-301 определяет три возможных режима/состояния узлов датчика.

Предоперационный режим

Предоперационный режим используется для настройки параметров датчика или режима ожидания. В предоперационном режиме данные процесса (сообщения PDO) не передаются.

Операционный режим

Операционный режим используется для обмена данными процесса во время работы. В операционном режиме выполняются все сервисные связи.

Режим остановки

Режим остановки используется для управления сетью (сетевой менеджмент-NMT); возможны только сообщения NMT.

Мастер или менеджер сети может выслать к датчику запрос с помощью сообщения NMT, чтобы изменить состояние в соответствии с ним. Это позволяет практически полностью отделить избыточные или неисправные датчики от шины.



Датчик угла наклона от ifm поставляется с идентификатором узла (node ID) 10 и скоростью передачи 125 кбит/с.

7.3 Виды связи объектов данных процесса (PDO)

Запрос на объекты данных процесса производится через удаленный запрос объекта (RTR).

Различные передаваемые объекты данных процесса (TPDOx) могут быть запрошены в любое время и в любых режимах работы датчика угла наклона.

7.3.1 Циклический режим работы

Циклическая передача TPDO активируется если интервал времени (напр. индекс OD 1800h/05h для TPDO1) содежит значение больше чем 0. Тип передачи (напр. индекс OD 1800h/02h для TPDO1) должен быть настроен на режим "Асинхр.-специф. изготовителя" (значение = FEh). В рабочем состоянии датчик угла наклона циклически передаёт TPDOx в установленном интервале времени.

7.3.2 Синхронная передача после получения сообщения SYNC

Для синхронной предеачи CANopen выдаёт объект SYNC, при котором TPDO передаются после получения каждого "n-ного" сообщения SYNC.

У каждого датчика угла наклона есть разные передаваемые объекты данных процесса (TPDOx). TPDO1 содержит текущие значения уклона (продольное и поперечное) в качестве 16-битных значений.

Байт 0	Байт 1	Байт 2	Байт 3
Значение продольного уклона (ось x) Индекс OD: 6010h		Значение поперечного уклона (ось y) Индекс OD: 6020h	

Второй передаваемый объект данных процесса TPDO2 содержит значения наклона в качестве 32-битных значений.

Байт 0 до байта 3	Байт 4 до байта 7
Значение продольного уклона (ось x) Индекс OD: 6110h	Значение поперечного уклона (ось y) Индекс OD: 6120h

Разрешение переменной текущего значения уклона (SDO индекс 6000h), может быть изменено. Для настройки смотрите профиль прибора для датчиков наклона (CiA DSP-410: SDO индекс 0x6000 – 0x9FFF). Список с отдельными значениями находится в главе „7.5.5 Дополнительная функциональность 0x5C10 - 0x5D30“.

7.4 Объектный словарь (OD)

Индекс	Субиндекс	Имя (параметр)	Тип		Значение по умолчанию	Возможности записи
1000h	0	Тип прибора (профиль прибора 410, 2 оси)	const	u32	4019A h	
1001h	0	Регистр ошибки	ro	u8	0	
1003h	Предопределённое поле ошибки					
	0	Количество записей об ошибке	rw	u32	0	
	1...50	Код ошибки (старейшая ошибка с самым высоким индексом)	ro	u32	0	
1005h	0	COB ID сообщения sync	rw	u32	80h	
1008h	0	Обозначение прибора	const	VSTR	JN2101	
1009h	0	Версия аппаратного обеспечения	const	VSTR	x.y.z	
100A h	0	Версия программного обеспечения ("хуу")	const	VSTR	x.y.z	
100C h	0	Период повторения сторожевых запросов (делится на 1 мс)	rw	u16	0	Да
100D h	0	Коэффициент пропорциональности сторожевого ожидания	rw	u8	0	Да
1010h	Сохранить параметры					
	0	Самый высокий поддерживаемый субиндекс	ro	u32	1	
	1	Сохранить все параметры (команда: "save" 65766173h)	rw	u32	0	
1011h	Восстановить заводские параметры			u32		
	0	Самый высокий поддерживаемый субиндекс	ro	u32	1	
	1	Восстановить все заводские параметры (команда: "load" 64616F6Ch)	rw	u32	0	
1014h	0	COB ID EMCY (срочное сообщение)	ro	u32	80h + node ID	
1015h	0	Время между сообщениями EMCY (делится на 100 мкс)	rw	u16	0	Да
1017h	0	Интервал контрольного тактирования ("сердцебиения") (делится на 1 мс, 0 отключен)	rw	u16	0	Да

Индекс	Субиндекс	Имя (параметр)	Тип		Значение по умолчанию	Возможности записи
1018h	Объект идентификации					
	0	Самый высокий поддерживаемый субиндекс	ro	u8	4	
	1	ID производителя	ro	u32	159h	
	2	Код продукта	ro	u32	Типичный	
	3	Номер ревизии	ro	u32	Типичный	
	4	Серийный номер	ro	u32	Типичный	
1029h	Объект реакции на ошибку					
	0	Количество классов ошибок	ro	u8	1	Нет
	1	Реакция на ошибку	rw	u8	0	0x0
1200h	Сервер параметра SDO					
	0	Самый высокий поддерживаемый субиндекс	ro	u8	2	
	1	COB ID клиента к серверу	ro	u32	600h + node ID	
	2	COB ID клиента к серверу	ro	u32	580h + node ID	
1800h	Передача параметров коммуникации PDO1					
	0	Самый высокий поддерживаемый субиндекс	ro	u8	5	
	1	COB-ID	ro	u32	180h + node ID	
	2	Тип передачи (синхронный/асинхронный, специф. изготовителя)	rw	u8	1	Да
	3	Время между двумя сообщениями TPDO (делится на 100 мкс)	rw	u16	0	
	5	Интервал для циклической передачи (делится на 1 мс, 0 отключен)	rw	u16	10	Да
1801h	Передача коммуникационного параметра PDO2					
	0	Самый высокий поддерживаемый субиндекс	ro	u8	5	
	1	COB-ID	ro	u32	280h + node ID	
	2	Тип передачи (синхронный/асинхронный)	rw	u8	1	Да
	3	Время между двумя сообщениями TPDO (делится на 100 мкс)	rw	u16	0	

Индекс	Субиндекс	Имя (параметр)	Тип		Значение по умолчанию	Возможности записи
	5	Интервал для циклической передачи (делится на 1 мс, 0 отключен)	rw	u16	10	Да
1A00h	Передача параметров отображения PDO3 (фиксированное отображение)					
	0	Самый высокий поддерживаемый субиндекс	ro	u8	2	Да
	1	Значение продольного уклона (ось x)	ro	u32	60100010h	
	2	Значение поперечного уклона (ось y)	ro	u32	60200010h	
1A01h	Передача параметров отображения PDO2 (фиксированное отображение)					
	0	Самый высокий поддерживаемый субиндекс	ro	u8	2	Да
	1	Значение продольного уклона (ось x)	ro	u32	61100020h	
	2	Значение поперечного уклона (ось y)	ro	u32	61200020h	

RU

Значения для реакции на ошибку (см. 1029h)

0 = предоперационное состояние (только если текущий режим операционный)

1 = "без изменения состояния"

2 = режим "остановлен"

3 .. 127 = "зарезервирован"

7.4.1 Коммуникационные параметры (по CiA DS-301)

Регистр ошибки (индекс OD 1001h)

Регистр ошибки показывает основное состояние при ошибке прибора.

Каждый бит означает группу ошибки. Если бит настроен (= 1), то как минимум одна ошибка из этой группы активна в этот момент. Содержание этого списка передаётся в каждом срочном сообщении (EMCY).

Группы ошибок

Биты 5...7	Байт 4	Байт 3	Байт 2	Байт 1	Байт 0
Не используется	Ошибка связи (перегрузка)	Температура	Напряжение	Не используется	Как минимум одна ошибка активна

Предопределённое поле ошибки (индекс OD 1003h)

У каждого датчика угла наклона есть список 50 последних ошибок. Предопределённое поле ошибки (индекс OD 1003h) содержит количество записей (возникших ошибок) (индекс OD 1003h/00h).

Другие субиндексы содержат сохранённые ошибочные состояния в хронологическом порядке - последняя ошибка находится под самым низким субиндексом (индекс OD 1003h/01h).

Самая старая ошибка находится под самым высоким доступным субиндексом и является первой, которая будет устранена при превышении счётчиком ошибок числа 50.

Если возникает ошибка, то в поле ошибки добавляется новая запись (индекс OD 1003h), а также она передаётся с помощью сообщения EMCY.

Структура записи ошибки в реестре ошибок

Байт 0	Байт 1	Байт 2	Байт 3	Байт 4	Байт 5	Байт 6	Байт 7
Экстренная ошибка код		Регистр ошибки (объект 1001h)	Поле ошибки установленное изготовителем				

Код	Значение
00xxh	Сброс ошибки или нет ошибки
10xxh	Общая ошибка
31xxh	Питающее напряжение
32xxh	Напряжение внутри устройства
41xxh	Температура окружающей среды
42xxh	Температура устройства
80xxh	Мониторинг сети
81xxh	Коммуникация
8110h	CAN перегружен (объекты потеряны)
8120h	CAN в пассивном ошибочном режиме
8130h	Отсутствие запроса NMT мастера или отсутствие «сердцебиения» (т.е. контрольного тактирования)
8140h	Восстановление узла после отсутствия CAN шины
8150h	Передача COB ID
82xxh	Ошибка протокола
8210h	PDO не обработан по причине неверной длины объекта
8220h	Превышена длина PDO
90xxh	Внешняя ошибка

F0xxh	Дополнительные функции
-------	------------------------

7.5 Отображение сервисного объекта данных (SDO)

7.5.1 Настройки системы 0x2000 - 0x203F

SDO Индекс	Субиндекс	Тип	Значение	Размерность	r/w	Сброс
0x2000	0x0	u8	Идентификатор узла (Node ID)		rw	x
0x2001	0x0	u16	Скорость передачи	кбит	rw	x
0x2002	0x0	u8	Флаг сброса датчика Флаг = 1 сброс датчика	0	rw	

RU

7.5.2 Настройки на область применения 0x2040 - 0x207F

SDO Индекс	Субиндекс	Тип	Значение	Размерность	r/w	Сброс
0x2040	0x0	u8	Флаг для коррекции квадранта 0: выкл. 1: вкл. $\pm 180^\circ$ 2: вкл. 0...360°		rw	
0x2041	0x0	u8	Флаг для подогрева Флаг = 0: подогрев выкл. Flag = 1: подогрев вкл.		rw	
0x2042	0x0	u8	Индекс установленных значений осей x/y/z 0: без изменений 1: установка значений, относительное измерение 2: сброс значений, абсолютное измерение		rw	
0x2043	0x0	u8	Этапы фильтра FIR 0: FIR отключен 1: FIR 10 Гц 2: FIR 5 Гц 3: FIR 1 Гц 4: FIR 0.5 Гц		rw	
0x2044	0x00	u8	Вычисление угла 0: Перпендикулярный угол 1: Угол Эйлера 2: угол вращения 1X 3: угол вращения 1Y		rw	
0x2045	0x00	u8	CAN терминирующий резистор 120 Ω 0: резистор отключен 1: резистор активирован		rw	

SDO Индекс	Субиндекс	Тип	Значение	Размерность	r/w	Сброс
0x2046	0x0	u8	Установка нулевой точки осей x/y 0: без изменений 1: установка нуля (соответствует относительному измерению) 2: сброс установки нуля (соответствует относительному измерению)		rw	
0x207F	0x0	u8	Сброс к заводским настройкам 1: Сброс к заводским настройкам			

7.5.3 Настройки системы 0x4000 - 0x403F

SDO Индекс	Субиндекс	Тип	Значение	Размерность	r/w	Сброс
0x4004	0x0	u8	Самодиагностика MEMS Количество субиндексов		r	
0x4004	0x01	u8	Флаг для активации смодиагностики Флаг = 1 → запуск самодиагностики		rw	
0x4004	0x02	u8	Регистр самодиагностики ось x ок → бит 2 = 1 ось x отказ → бит 2 = 0 ось y ок → бит 1 = 1 ось y отказ → бит 1 = 0		r	

7.5.4 Информационные данные 0x4080 - 0x40BF

SDO Индекс	Субиндекс	Тип	Значение	Размерность	r/w	Сброс
0x4080	0x0	Integer 32	Температура MEMS	1/10 °C	r	
0x4081	0x0	u16	Мощность подогрева	мВт	r	

7.5.5 Настройки связанные с профилем устройства (по SiA DSP-410) 0x6000 – 0x9FFF

SDO Индекс	Субиндекс	Тип	Значение	Размерность	r/w	Сброс
0x6000	0x0	u16	Разрешение 1d = 0.001° 10d = 0.01° 100d = 0.1° 1000d = 1.0°		rw	
0x6010	0x0	Integer 16	Продольная ось x	Угол	r	
0x6020	0x0	Integer 16	Поперечная ось y	Угол	r	
0x6110	0x0	Integer 32	Продольная ось x	Угол	r	
0x6120	0x0	Integer 32	Поперечная ось y	Угол	r	

RU

8 Определение угла (2044h)

Чтобы иметь возможность как можно легче приспособить датчик наклона к различным применениям, измеренная информация о наклоне преобразуется в различные угловые показания. Необходимая индикация угла настраивается с помощью соответствующей опции.

При таком определении углов используется система координат, которая определена следующим образом:

- Монтажная плоскость соответствует плоскости ху.
- Ось z перпендикулярна монтажной плоскости (в соответствии с правилом правой руки).
- Ось x представлена гранью одного из ребер монтажной пластины, которая показывает направление напечатанной стрелки х.
- Ось у перпендикулярна к плоскости между осями z и х.

8.1 Перпендикулярный угол (0x2044 = 0)

С помощью двух перпендикулярных углов, описывается наклон системы координат датчика относительно вектора гравитации.

Первое значение соответствует вращению вокруг оси "y" датчика, оно называется "продольное значение наклона" (индекс SDO 6010h или 6110h). Значение соответствует углу [°], между вектором гравитации и плоскостью yz - датчика.

Второе значение соответствует вращению вокруг оси x датчика, которая называется "боковым значением наклона" (индекс SDO 6020h или 6120h). Значение соответствует углу [°], между вектором гравитации и плоскостью xz - датчика.



В случае наклона в плоскости (вращение вокруг одной оси, при котором вторая ось остаётся перпендикулярной вектору гравитации), соответствующий перпендикулярный угол и угол вращения будут одинаковыми.

8.2 Углы Эйлера (0x2044 = 1)

В этой настройке оба значения углов итерпретируются как углы Эйлера.

Текущее положение датчика определяется двумя последовательными вращениями из горизонтального положения.

"Продольное значение наклона" обозначает угол [°], при котором ось z датчика наклонена. "Боковое значение наклона" соответствует углу [°], в котором датчик в последствии вращается (наклоняется) вокруг оси z.

Объяснение

Первое значение угла соответствует углу между вектором гравитации и осью z датчика (угол подъёма), в то время как второе значение обозначает направление, в котором угол подъёма соответствует системе координат.

Область значений для этой опции

- Продольное значение наклона (угол подъёма): $-45^{\circ} \dots +45^{\circ}$
- Боковое значение наклона (угол направления): $0^{\circ} \dots 360^{\circ}$

Критическая точка

При 0° угле подъёма, датчик находится в горизонтальном положении. В этом положении второй угол (угол направления) не имеет смысла. На практике, следует ожидать, что значение второго угла будет скачкообразно изменяться, даже если датчик практически неподвижен.

8.3 Угол вращения X (0x2044 = 2)

Также как и у углов Эйлера, текущее положение датчика описывается двумя последовательными поворотами горизонтального положения.

Но теперь текущее положение исходит из вращения вокруг оси y со значением угла [°], показанным "продольным значением наклона", также как от вращения, которое следует вокруг оси x (теперь поворачивается) с углом [°] "боковое значение наклона".

Объяснение

Представьте себе, что датчик это самолёт, фюзеляж которого ориентирован в направлении оси x , а крыло совпадает с осью y , "продольное значение наклона" соответствует продольному наклону самолёта (угол падения), а "боковое значение наклона" соответствует углу поперечного уклона самолёта (угол крена).

Область значений

- Значение продольного уклона: $-45^\circ \dots 45^\circ$
- Значение поперечного уклона: $-45^\circ \dots 45^\circ$

Критическая точка

При продольном уклоне $\pm 90^\circ$ ("самолёт" летит вертикально вверх или вниз) датчик описывает один полный оборот вокруг оси вектора гравитации, который не может быть обнаружен датчиком угла наклона. В этом положении "значение поперечного уклона" не имеет значения. На практике вблизи этого положения, значение "поперечного уклона" будет очень сильно колебаться даже при очень незначительном перемещении.

8.4 Угол вращения Y (0x2044 = 3)

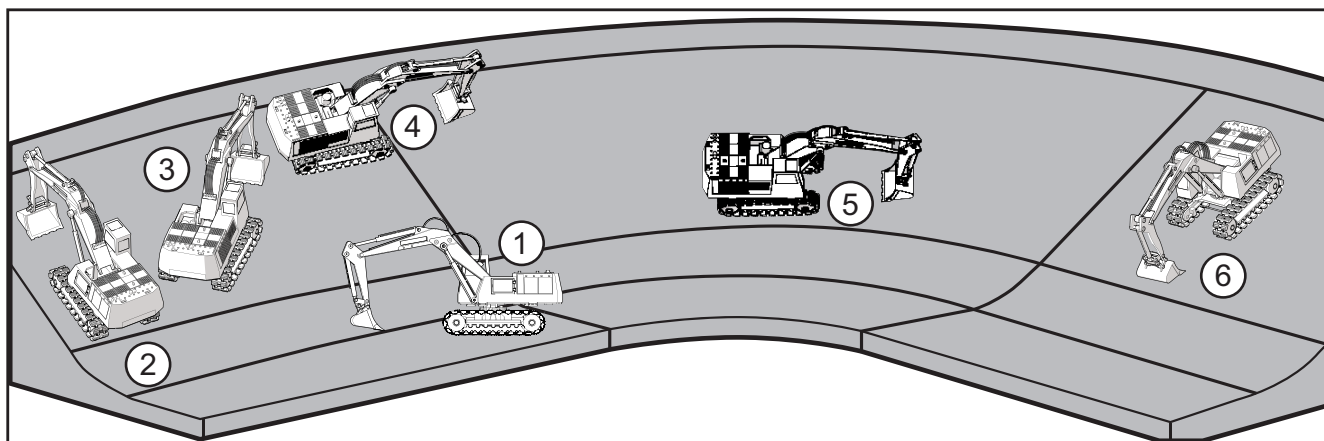
Настройка соответствует настройке описанной в 8.3 с разницей в том, что порядок вращения теперь изменён.

В этой настройке измеряемый объект сначала вращается вокруг оси x под углом [°] "значение поперечного уклона". Затем измеряемый объект вращается вокруг оси y , (которая теперь наклонена) под углом [°], обозначенным "значением продольного уклона".

Из этого следует, что измеренные значения угла вращения X и угла вращения Y идентичны, до тех пор, пока измеряемый объект вращается только вокруг одной оси датчика. Только после поворота объекта вокруг обеих осей изменяются значения двух углов вращения X и Y.

8.5 Пояснительный пример

Различные определения углов изображены с помощью простого примера. Экскаватор перемещается по насыпи вверх и вниз (иллюстрация). Насыпь находится под углом 30° . Датчик угла наклона устанавливается так, чтобы ось y датчика показывала в направлении передвижения экскаватора.



Положение экскаватора	Перпендикулярный угол		Угол Эйлера		Угол вращения X		Угол вращения Y	
	Продольный	Продольный	Продольный	Продольный	Продольный	Продольный	Продольный	Продольный
1	0°	0°	0°	Неопределенный	0°	0°	0°	0°
2	0°	-30°	30°	0°	0°	-30°	0°	-30°
3	20°	-20°	30°	45°	20°	-22°	22°	-20°
4	30°	0°	30°	90°	30°	0°	30°	0°
5	30°	0°	30°	90°	30°	0°	30°	0°
6	0°	30°	30°	180°	0°	30°	0°	30°

9 Другие функции датчика

9.1 Идентификатор узла (индекс SDO 2000h) и скорость передачи (индекс SDO 2001h)

В случае изменения, идентификатор узла и скорость передачи не будут эффективными до сброса устройства („Reset Application“, „Reset Communication“ или Hardware-Reset).



После сброса все COB ID пересчитываются и устанавливаются в соответствии с предопределённой настройкой коммуникации.



Поддерживаются следующие скорости передачи [кбит/с] 10, 20, 50, 125, 250, 500, 800, 1000.

9.2 Предельная частота цифрового фильтра (индекс SDO 2043h)

Датчик имеет функцию, которая позволяет сделать его менее чувствительным к внешним помехам от паразитной вибрации.

С помощью конфигурируемого фильтра (цифровой фильтр FIR) вибрации могут подавляться. Предельная частота фильтра настраивается при помощи шага фильтра FIR (индекс SDO 2043h).

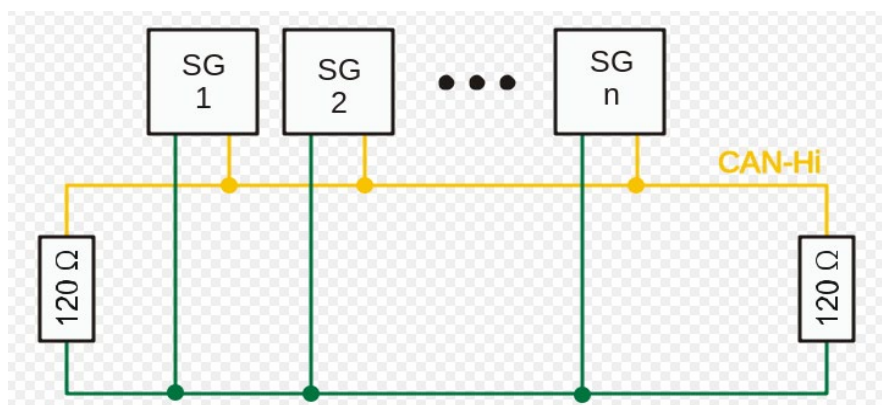
9.3 Установка нулевой точки (2046h)

Для установки нулевой точки, датчик поворачивается в требуемое положение и затем изменяется значение соответствующего параметра. Значение параметра "установка нулевой точки по осям x и y" (индекс SDO 2046h) установить в 1.

Датчик затем вычисляет смещение нулевой точки и сохраняет его в постоянной памяти. И с этого момента смещение вычитается из угла.

9.4 Терминирующий резистор (2045h)

Согласно топологии, шина CAN должна иметь в начале и в конце терминирующие сопротивления (120Ω). Если датчик находится в начале или в конце шины, терминирующий резистор (индекс SDO 2045h), встроенный в датчик, может быть активирован вводом значения 1.



9.5 Функция обучения (2042h)

В принципе, все выдаваемые значения наклона относятся к системе координат x_s, y_s, z_s датчика, как это было описано в главе 7.6.

Если не возможно интегрировать датчик угла наклона в измеряемый объект так, чтобы система координат датчика и объекта совпадали, функция обучения позволяет создать новую систему координат. Новая система координат x_b, y_b, z_b задана так, чтобы её направление z_b соответствовало направлению гравитации в момент обучения. Направление x_b системы координат исходит из проекции оси x_s датчика в плоскость $x_b y_b$ системы координат. Ось y_b соответствует направлению, которое перпендикулярно осям z_b и x_b .



Из этого следует, что в момент обучения ось x_s не должна быть параллельна вектору гравитации. Как только значение для индекса SDO 2042h становится равным 1, все значения углов преобразовываются в новую систему координат.

Операция обучения может происходить, например, следующим образом:

Измеряемый объект вместе с невыровненным датчиком наклона приводится в горизонтальное положение. В этом положении выполняется функция обучения, и таким образом определяется новая система координат. Все значения углов затем обращаются к этой новой системе координат.



Даже с датчиком угла наклона, который устанавливается под углом, обратите внимание, что ось x (ось xs) датчика параллельна плоскости xz исходной системы координат.

Пояснительный пример	
<p>Криво установленный датчик в системе координат изделия. С помощью обучения датчика при горизонтальном положении объекта, система координат датчика превращается в систему координат объекта.</p>	<p>Исходные данные датчика выдаются в системе координат датчика. В режиме обучения данные преобразуются в систему координат изделия.</p>

Пример показывает поворот на 30° вокруг оси у системы координат изделия.

Перпендикулярный угол без обучения		Процедура обучения		Перпендикулярный угол без обучения		После обучения	
Продольное значение угла	Поперечное значение угла	Продольное значение угла	Поперечное значение угла	Продольное значение угла	Поперечное значение угла	Продольное значение угла	Поперечное значение угла
-13.2°	-29.3°	0°	0°	-45.5°	-29.5°	-30°	0°

9.6 Корректировка квадрантов (2040h)

Изменение квадранта для JN2101 значит только расширение диапазона изменения величины угла Эйлера $\pm 180^\circ$ (соответствует 2040h = 1) или 0...360° (соответствует 2040h = 2).

9.7 Подогрев (2041h)

Для обеспечения стабильности температуры во всём диапазоне рабочих температур, измерительная ячейка регулируется на постоянную температуру с помощью PID контроллера. Регулирование подогрева устанавливается на заводе и может быть отключено внесением значения 0 в параметр подогрева (индекс SDO 2014h).

- > Снижение температурной стабильности
- > При отключении подогрева уменьшается потребление тока

9.8 Самодиагностика MEMS (4004h)

Для проверки функционирования измерения осей, можно провести самодиагностику измерительной ячейки. Самодиагностика MEMS (индекс SDO 4004/01h) активируется с помощью ввода значения 1. Самодиагностика выполняется в течение 2 с; после окончания самодиагностики флаг (индекс SDO 4004/01h) сбрасывается на 0.

Результат диагностики кодируется в байт и может быть прочитан в регистре самодиагностики (индекс SDO 4004/02h).

00000110: два последних бита содержат в себе информацию о внутренних осях измерения x, y

Байт 0: ошибка оси / Байт 1: ось исправна

9.9 Температура измерительной ячейки (индекс SDO 4080h)

Температура измерительной ячейки определяется каждые 200 мс и обновляется в объектном словаре. Она может считываться через SDO запрос в объектном словаре (в любом состоянии прибора), а также через TPDO. Записанное 32-битное значение (двоичное дополнение) обозначает температуру в °C.

9.10 Продольные и поперечные значения наклона (индекс SDO 6010h и индекс SDO 6020h)

Текущие значения углов наклона доступны по запросу SDO в объектном словаре (в любом состоянии прибора), а также через TPDO. Преобразование в 100 раз, 16-битовое значение наклона (двоичное дополнение) выглядит следующим образом:

Значение индекса SDO 6010h = -2370, таким образом $-2370 / 100 = -23.70^\circ$

10 Управление параметрами (настройка коммуникации)

CAN-идентификаторы (COB IDs) коммуникационных объектов определяются в соответствии с предопределённой настройкой коммуникации при каждом сбросе в зависимости от установленного идентификатора узла (индекс SDO 2000h). Убедитесь, что текущие параметры (набор параметров - Connection Set) всегда соответствуют текущему ID узла.

Набор параметров (Connection Set) всегда взаимосвязан с текущим ID узла. Поэтому, установите ID узла на желаемое значение перед сохранением набора параметров (Connection Set).

Если идентификатор узла (ID) изменяется после сохранения набора параметров (Connection Set), то набор параметров (Connection Set) должен быть сначала сброшен в заводские настройки. После повторного сохранения Набора настроек (Connection Sets) все идентификаторы COB-IDs, которые вычисляются из ID узла снова отображаются корректно.

10.1 Сохранение набора настроек соединения (индекс OD 1010h)

Изменения параметров в объектном словаре немедленно вступают в силу, за исключением идентификатора узла (индекс SDO 2000h) и скорости передачи (индекс SDO 2001h). Чтобы измененные параметры коммуникационного профиля (CiA DS-301) оставались активными даже после сброса, они должны быть сохранены в постоянной внутренней памяти (флеш).

С помощью записи команды "save" (65766173h) для сохранения параметров (индекс OD 1010h/01h) все текущие параметры объектного словаря относящиеся к коммуникации переносятся в флеш-память. Сохраненный коммуникационный профиль называется предопределённым набором настроек (Pre-defined Connection Set)

10.2 Сброс набора настроек соединения (индекс OD 1011h)

Сохраненный коммуникационный профиль (индекс OD 1000h - 1FFFh) может быть сброшен на заводские настройки с помощью записи 1011h/01h и отправки команды "load" (64616F6Ch). После получения команды "Reset Application" (команда NMT) или аппаратного сброса изменения становятся активными. Если передаётся "сброс связи" (команда NMT), заводские настройки коммуникационных параметров становятся эффективными.

10.3 Сброс к заводским настройкам (индекс SDO 207Fh)

Для сброса изготовителем определённых параметров датчика (индекс SDO 2000h – 5FFFh) на заводские настройки, значение 1 должно быть записано в соответствии с параметром (SDO index 207Fh). Если значение 1 читается когда параметр считывается, то возвращение к заводским настройкам было успешно. Если читается значение 0, сброс прошел не успешно.

Возвращение к заводским настройкам отражается также на настройках коммуникационного протокола (CiA DS-301), таким как идентификатор узла или скорость передачи данных. Если изменяется идентификатор узла или скорость передачи, изменения начинают действовать только после сброса оборудования. Данные заводской настройки (ID узла = 10, скорость передачи = 125 кбит) действительны только после сброса.

11 Срочные сообщения

Все датчики угла наклона поддерживают сообщения EMCY, которые передаются в случае ошибки датчика, температуры, аппаратного обеспечения или ошибок караула узлов (Guarding).

Если появляется одна из этих ошибок, регистр ошибок (индекс OD 1001h) и предопределённое поле ошибки (индекс OD 1003h) обновляются.

После устранения ошибки прибор передаёт срочное сообщение с кодом "error reset"/"сброс ошибки" (0h) и текущим состоянием ошибки и состоянием регистра изготовителя. Текущее состояние прибора ("предоперационное, операционное или стоп") не зависит от состояния ошибок (за исключением ошибок караула узлов (Guarding)).

RU

11.1 Мониторинг ошибок

Так как узлы в сети CANopen не отвечают регулярно, в случае настройки на передачу по событию, для мониторинга ошибок предусмотрены механизмы контрольного тактирования (heartbeat) а также механизмы караула узлов (Nodeguarding)/времени жизни узлов (Lifeguarding).

Использоваться может только один из двух методов мониторинга.

11.1.1 Караул узлов / Время ожидания

Караул узла, это мониторинг одного или нескольких узлов мастером NMT. Мастер NMT периодически передаёт RTR-сообщение в контролируемое ведомое устройство (slave), которое отвечает своим собственным статусом и управляющим битом.

Если статус или управляющий бит не соответствуют ответу, который ожидается ведущим устройством (мастером) или ответа нет, мастер предполагает ошибку ведомого устройства.

Благодаря этому механизму контролируемый узел может обнаружить даже выход из строя ведущего устройства (мастера).

Для этого используются два параметра. Период времени, используемый ведущим устройством (мастером), в течение которого он опрашивает контролируемый датчик, он называется "guard time/защитный интервал" (100Ch).

Второй параметр, время ожидания (100D h), определяет мультипликатор. Сочетание параметров "интервала караула" и "коэффициента времени жизни" определяют время жизни узла ("Node Life Time").

Время жизни определяет, по истечении какого интервала времени соединение считается разорванным.

"Время жизни узла" = "время ожидания" × "коэффициент времени жизни"

Если датчик в течение заданного времени не получает от мастера запрос, это воспринимается как ошибка мастера. Тогда он передаёт срочное сообщение и возвращается в "предоперационное" состояние. Если один из двух параметров "0" (настройка по умолчанию), функция мониторинга состояния мастера не работает (выключен механизм контроля времени жизни сообщения).

11.1.2 Heartbeat (контрольное тактирование)

Контрольное тактирование, это механизм мониторинга ошибок, для которого не требуются сообщения RTR. Датчик циклически передаёт сообщение контрольного тактирования, которое содержит в себе информацию о его состоянии и может быть продиагностировано мастером. Контрольное тактирование запускается как только в регистр интервала времени контр. тактирования вводится значение больше чем "0" (индекс OD 1017h).



Контрольное тактирование значительно влияет на нагрузку шины сети CANopen - но эта нагрузка вдвое меньше, чем нагрузка от механизма караула узлов / контроля времени жизни.

11.2 Идентификаторы COB

Идентификаторы CAN коммуникационных объектов определяются в соответствии с предопределённой настройкой соединения при каждом сбросе (сброс связи, приложения и аппаратный сброс) в зависимости от установки идентификатора узла (индекс SDO 2000h).

Коммуникационный объект	Вычисление соответствующего идентификатора COB-ID	Значение по умолчанию (node ID = 10)
NMT0 h	0h	
SYNC	80h	80h
EMCY	80h + node ID	8Ah
TPDO1	180h + node ID	18Ah
TPDO2	280h + node ID	28Ah
SDO по умолчанию (клиент → сервер)	580h + node ID	58Ah
Контрольное тактирование	700h + node ID	70Ah

11.3 Состояние светодиода (в соответствии с CiA DR-303-3)

Встроенные светодиоды обозначают текущее состояние прибора (светодиод запуска, зелёный) и ошибки коммуникации CAN (светодиод ошибки, красный).

Светодиод	Описание
Зелёный	
Выкл.	Прибор находится в режиме "reset/сброс" или нет напряжения
Мигает	Прибор в режиме "предоперационный"
Одинарные короткие импульсы	Прибор в режиме "остановленный"
Вкл.	Прибор в режиме "рабочий режим" (operational)
Красный	
Выкл.	Без ошибок
Одинарные короткие импульсы	Счётчик ошибок CAN контроллер достиг или превысил предел предупреждения
Двойные короткие импульсы	Прибор обнаружил ошибку охраняющего мастера (сообщение о защите узла)
Вкл.	Прибор находится в состоянии "bus off"/ "шина отключена"

12 Техническое обслуживание, ремонт и утилизация

Прибор не требует технического обслуживания.

- Утилизацию устройства выполняйте только в соответствии с постановлениями о защите окружающей среды.

13 Разрешения/стандарты

Сертификат соответствия ЕС и другие сертификаты можно найти на:
www.ifm.com → Поиск технической спецификации → JN2101.

14 Заводская настройка

SDO Индекс	Субиндекс	Тип	Значение	При поставке
0x2000	0x0	u8	Node ID / идентификатор узла	10
0x2001	0x0	u16	Скорость передачи	125 Кбит
0x2040	0x0	u8	Флаг для коррекции квадранта	1: "180°"
0x2041	0x0	u8	Флаг для подогрева	1: "подогрев"
0x2042	0x0	u8	Индекс teach-значения осей x/y/z	2: "абсолютное измерение"
0x2043	0x0	u8	Этапы фильтра FIR	2: "FIR lowpass 5 Гц"
0x2044	0x0	u8	Вычисление угла	0: "перпендикулярный угол"
0x2045	0x0	u8	CAN терминирующий резистор 120 Ω	1: "активный"
0x2046	0x0	u8	Установка нулевой точки осей x/y	2: "абсолютное измерение"
0x6000	0x0	u16	Разрешение	10d: "0.01°"

