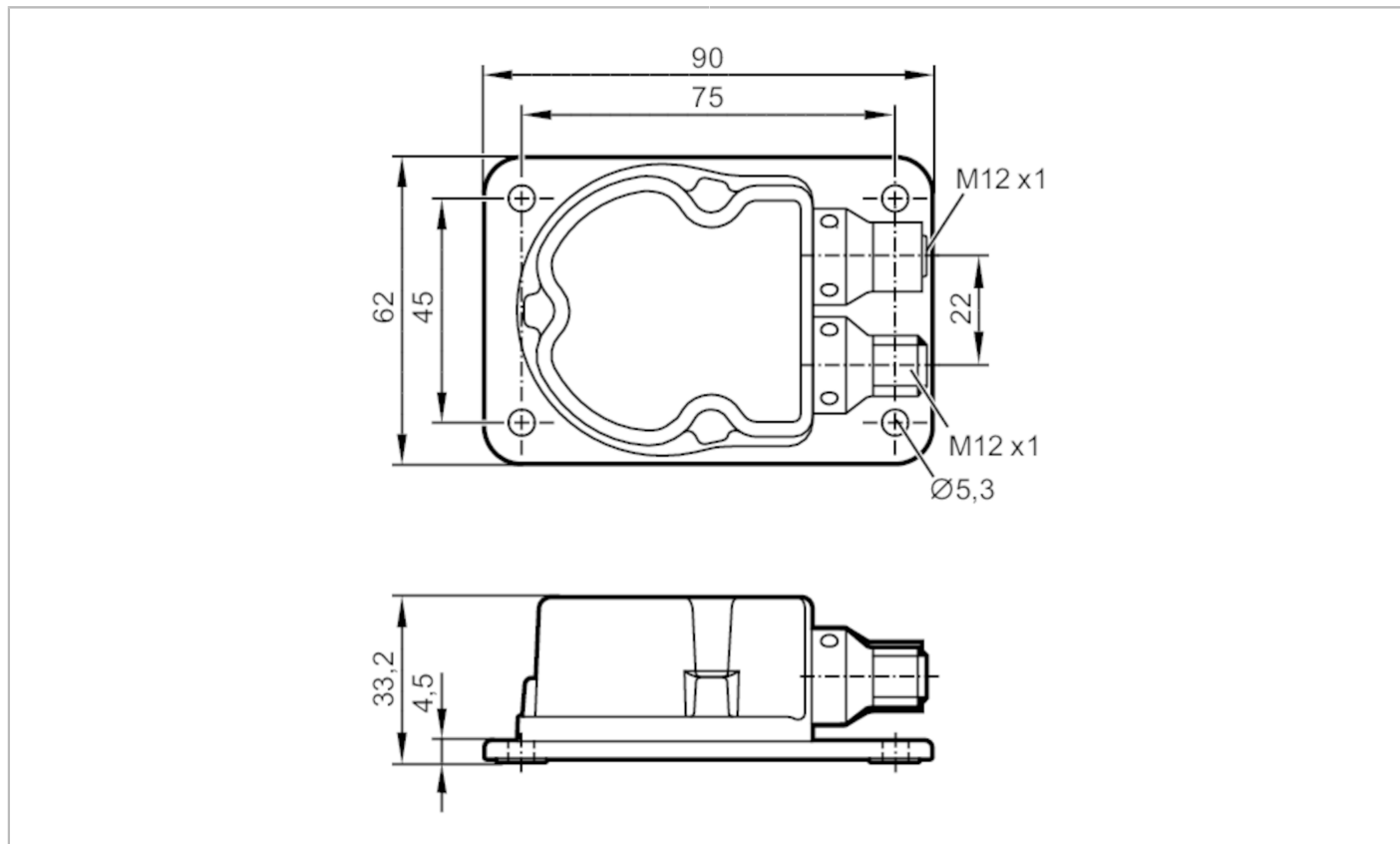


JN2100



Датчик наклона

INC-M2M360C -KG/US



Приложение	
Применение	2-осное обнаружение и нивелирование на нулевую точку для применения в подвижной технике
Функция самоконтроля	да
Контрольное тактирование	да
Электронные данные	
Рабочее напряжение [V]	9,2...30 DC
Потребление тока [mA]	70; (24 V DC, 25 °C)
Защита от переплюсовки	да
Диапазон контроля	
Количество осей	2
Диапазон измерения/настройки	
Угловой диапазон [°]	0...360 / ± 180
Точность/ погрешность	
Воспроизводимость [°]	≤ ± 0,1
Точность [°]	≤ ± 0,5°
Разрешение [°]	0,001; (параметризуемый)
Температурный коэффициент [1/K]	≤ ± 0,002°

JN2100



Датчик наклона

INC-M2M360C -KG/US

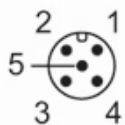
интерфейсы		
Коммуникационный интерфейс	CAN	
Количество интерфейсов CAN	1	
CAN		
протокол	CANopen CiA DS 301	
Заводские настройки	скорость передачи: 125 kBit/s Node Id: 10	
Условия эксплуатации		
Температура окружающей среды [°C]	-40...85	
Температура хранения [°C]	-40...85	
Степень защиты	IP 65; IP 67; IP 68; IP 69K	
Испытания / одобрения		
ЭМС	DIN EN 61000-4-2 ESD	4 kV CD / 8 kV AD
	DIN EN 61000-4-3 ВЧ излучение	10 V/m
	DIN EN 61000-4-4 Burst	2 kV
	DIN EN 61000-4-6 ВЧ проводимость	10 V
Ударопрочность	DIN EN 60068-2-27	100 г 1 ms / 10000 ударов на ось (X/Y)
Тестирование солевым туманом	DIN EN ISO 9227	
MTTF [годы]		372
Механические данные		
Вес [g]		413,8
Размеры [mm]		90 x 62 x 33,2
материал		корпус: отливка из цинка никелированн.
Принадлежности		
Принадлежности (поставляются в комплекте)		Защитная крышка
Примечания		
Упаковочная величина		1 шт.
электрическое подключение - CAN-In		
1	CAN защитный экран	
2	+ UB	
3	CAN_GND	
4	CAN_H	
5	CAN_L	
Разъем: 1 x M12		

JN2100



Датчик наклона

INC-M2M360C -KG/US



электрическое подключение - CAN-Out

1	CAN защитный экран
2	+ UB
3	CAN_GND
4	CAN_H
5	CAN_L

Разъем: 1 x M12

