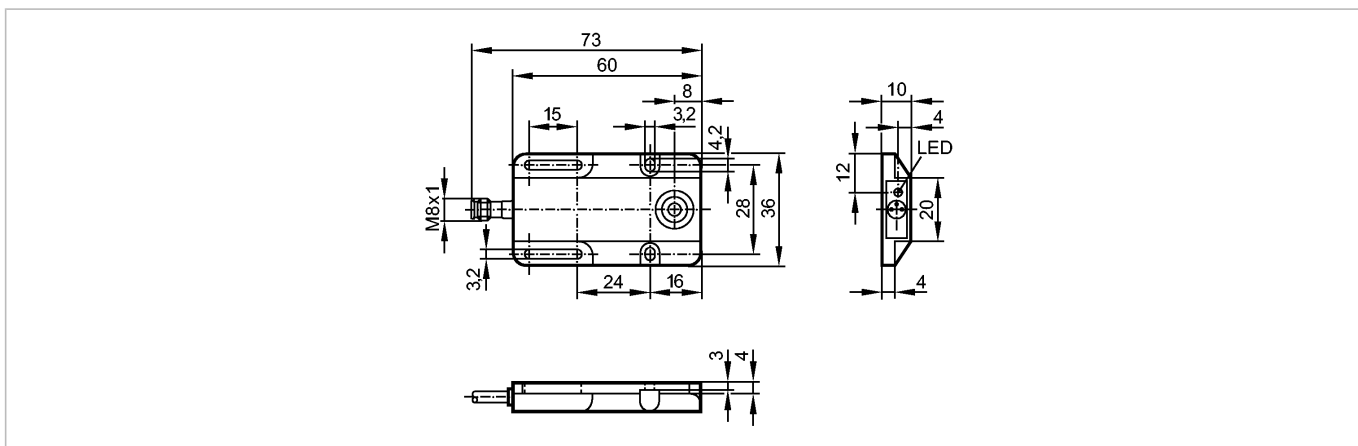


IW5064

IW-3008-BPKG/AS-610-TPS

Индуктивные датчики



Характеристики

Индуктивный датчик
Прямоугольный корпус, пластмасса
Электрический разъём
Расстояние срабатывания 8 mm; [nf] незаподлицо

Электронные данные

Электрическое исполнение	DC PNP
Рабочее напряжение [V]	10...36 DC
Потребление тока [mA]	15 (24 V)
Класс защиты	III
Защита от переполюсовки	да

Выходы

Выход	NO
Падение напряжения [V]	< 2,5
Номинальный ток [mA]	250
Защита от короткого замыкания	тактовый
Защита от перегрузок по току	да
Частота переключения [Hz]	300

Диапазон контроля

Расстояние срабатывания [mm]	8
Реальное расстояние срабатывания (Sr) [mm]	8 ± 10 %
Рабочее расстояние срабатывания [mm]	0...6,5

Точность/ погрешность

Поправочные коэффициенты	углеродистая сталь (St37) = 1 / V2A (нерж. сталь) пригл. 0,7 / Ms (латунь) пригл. 0,4 / Al (алюминий) пригл. 0,3 / Cu около 0,2
Гистерезис [% от Sr]	1...15
Смещение точки переключения [% от Sr]	-10...10

Условия эксплуатации

Температура окружающей среды [°C]	-20...80
Степень защиты	IP 65

Испытания / одобрения

IW5064

IW-3008-BPKG/AS-610-TPS

Индуктивные датчики

Электромагнитная совместимость	EN 60947-5-2 EN 55011:	класс B
MTTF [лет]		2526

Механические данные

Тип монтажа	незаподлицо
Материал	PBT (полибутилентерефталат)
Вес [kg]	0,026

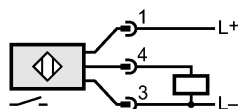
Дисплеи / Элементы управления

Индикация состояния выхода LED	желтый
--------------------------------	--------

электрическое подключение

Электрическое подсоединение	Разъём M8
-----------------------------	-----------

Назначение жил кабеля при подключении



Примечания

Упаковочная величина [штука]	1
------------------------------	---