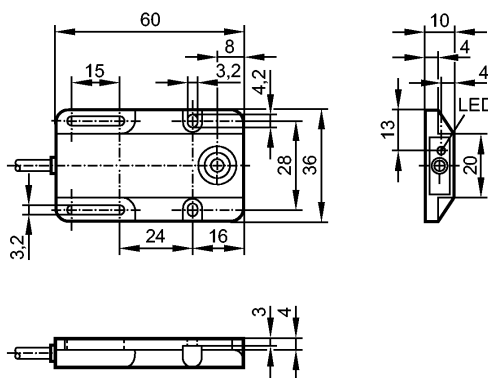


IW5051

IW-3005-BPKG

Индуктивные датчики



CE

Характеристики

Индуктивный датчик

Прямоугольный корпус, пластмасса

Кабель

Расстояние срабатывания 5 mm; [f] установка заподлицо

Электронные данные

Электрическое исполнение	DC PNP
Рабочее напряжение [V]	10...36 DC
Потребление тока [mA]	15 (24 V)
Класс защиты	II
Защита от переполюсовки	да

Выходы

Выход	NO
Падение напряжения [V]	< 2,5
Номинальный ток [mA]	250
Защита от короткого замыкания	тактовый
Защита от перегрузок по току	да
Частота переключения [Hz]	400

Диапазон контроля

Расстояние срабатывания [mm]	5
Реальное расстояние срабатывания (Sr) [mm]	5 ± 10 %
Рабочее расстояние срабатывания [mm]	0...4,05

Точность/ погрешность

Поправочные коэффициенты	углеродистая сталь (St37) = 1 / V2A (нерж. сталь) пригл. 0,7 / Ms (латунь) пригл. 0,4 / Al (алюминий) пригл. 0,3 / Cu около 0,2	
Гистерезис [% от Sr]	1...15	
Смещение точки переключения [% от Sr]	-10...10	

Условия эксплуатации

Температура окружающей среды [°C]	-25...80
Степень защиты	IP 67

Испытания / одобрения

IW5051

IW-3005-BPKG

Индуктивные датчики

Электромагнитная совместимость	EN 60947-5-2
--------------------------------	--------------

MTTF [лет]	1896
------------	------

Механические данные

Тип монтажа	установка заподлицо
-------------	---------------------

Материал	PBT (полибутилентерефталат)
----------	-----------------------------

Вес [kg]	0,06
----------	------

Дисплеи / Элементы управления

Индикация состояния выхода LED	желтый
--------------------------------	--------

электрическое подключение

Электрическое подсоединение	Кабель PVC (поливинилхлорид) / 2 м; 3 x 0,14 mm ²
-----------------------------	--

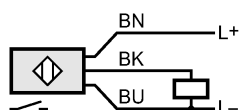
Назначение жил кабеля при подключении

Цвета жил

BN коричневый

BU синий

BK чёрный



Примечания

Упаковочная величина [штука]	1
------------------------------	---