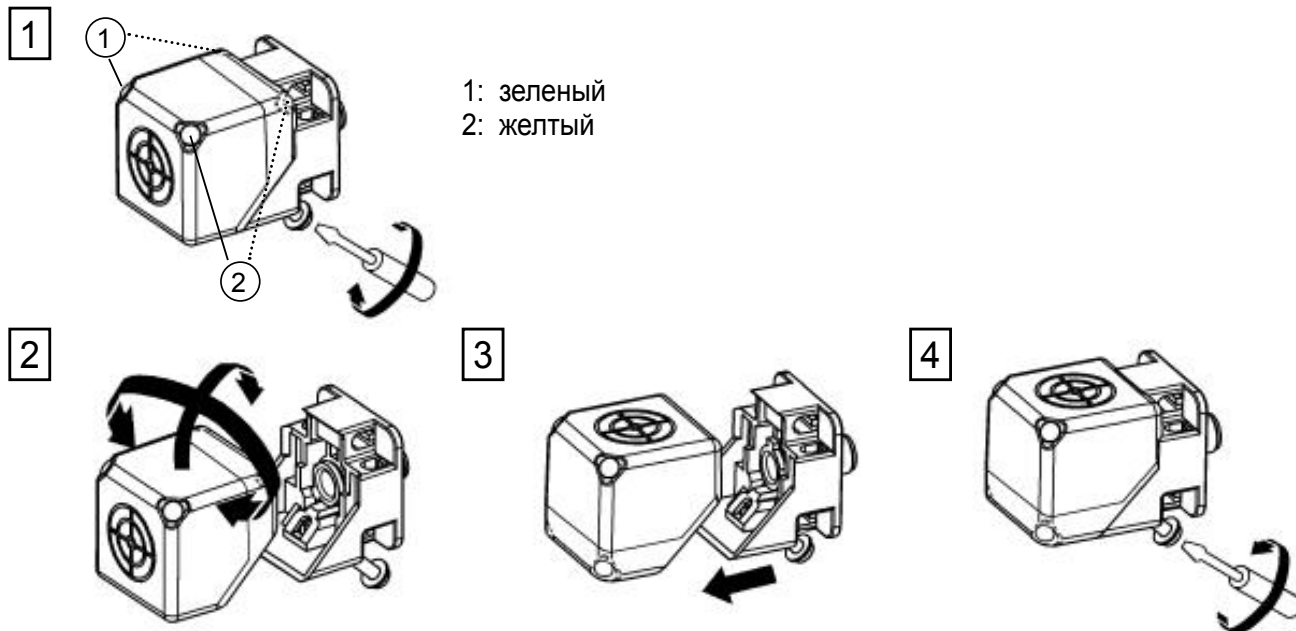
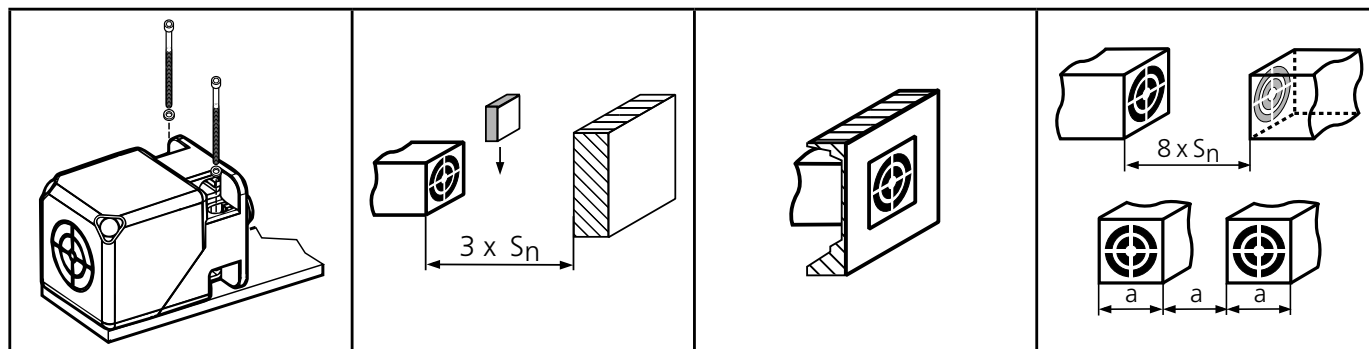


Настройка расстояния срабатывания



Монтаж

незаподлицо



заподлицо

