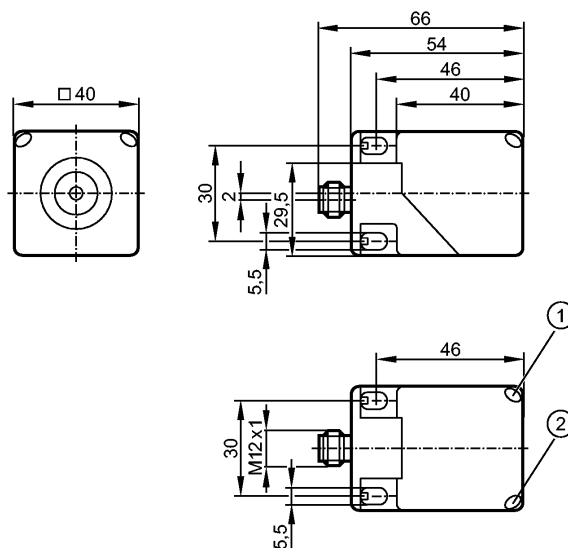


**IM5142**

IMC3026A2PKG/US

Индуктивные датчики



- 1: Жёлтый светодиод
- 2: Зелёный светодиод

Made in Germany



**Характеристики**

Индуктивный датчик
Прямоугольный корпус, пластмасса
Электрический разъём
Аналоговый выход 0...10 V (линейный , нарастание: 0,384 V/мм *)
Ориентация чувствительной поверхности
Диапазон измерения 1...26 mm; [nf] незаподлицо

**Электронные данные**

Электрическое исполнение	DC аналоговый
Рабочее напряжение [V]	15...30 DC; "supply class 2" согласно cULus
Потребление тока [mA]	< 20
Класс защиты	II
Защита от переплюсовки	да

**Выходы**

Выход	0...10 В аналоговый
Наиб. нагрузка [Ω]	2000
Защита от короткого замыкания	да
Защита от перегрузок по току	да

**Диапазон контроля**

Диапазон измерения [mm]	1...26
-------------------------	--------

**Точность/ погрешность**

Поправочные коэффициенты	углеродистая сталь (St37) = 1 / V2A (нерж. сталь) пригл. 0,7 / Ms (латунь) пригл. 0,5 / Al (алюминий) пригл. 0,4 / Cu пригл. 0,3
Отклонение от линейности	± 3 %; of UA max
Повторяемость	± 2 %; of UA max
Температурный коэффициент	± 10 %; of UA max

**Время реакции**

Время реакции [ms]	< 20
--------------------	------

## IM5142

IMC3026A2PKG/US

Индуктивные датчики

### Условия эксплуатации

Температура окружающей среды [°C]	-25...80
Степень защиты	IP 67

### Испытания / одобрения

MTTF [лет]	1024
------------	------

### Механические данные

Тип монтажа	незаподлицо
Материал	полиамид; латунь покрыт белой бронзой
Вес [kg]	0,158

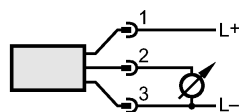
### Дисплей / Элементы управления

Индикация	в пределах рабочего диапазона жёлтый (постоянно горит) за пределами рабочего диапазона жёлтый (мигает) Рабочий режим светодиод зелёный
-----------	--

### электрическое подключение

Электрическое подсоединение	Разъём M12
-----------------------------	------------

### Назначение жил кабеля при подключении



### Примечания

Примечания	*) для предмета 90x90x1 мм из малоуглеродистой стали (St37) и приближения спереди
Упаковочная величина [штука]	1