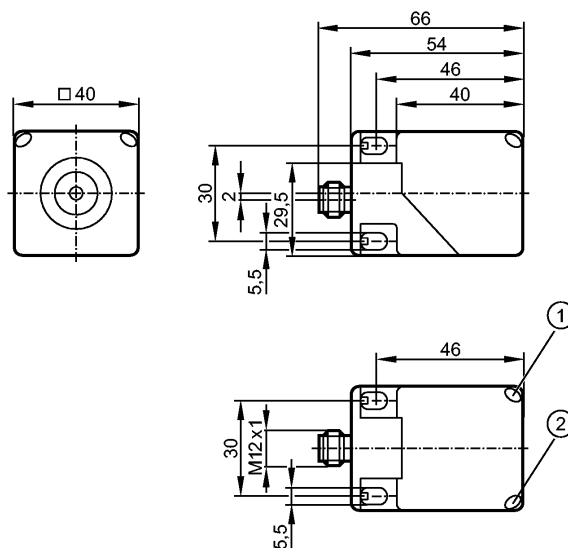


IM5136

IMC4040-CPKG/US-100-DPA

Индуктивные датчики



- 1: Жёлтый светодиод
- 2: Зелёный светодиод



Характеристики

Индуктивный датчик

Прямоугольный корпус, пластмасса

Электрический разъём

Ориентация чувствительной поверхности

Расстояние срабатывания 40 мм; [nf] незаподлицо

Электронные данные

Электрическое исполнение	DC PNP
Рабочее напряжение [V]	10...36 DC; "supply class 2" согласно cULus
Потребление тока [mA]	< 20
Класс защиты	II
Защита от переплюсовки	да

Выходы

Выход	комплементарный
Падение напряжения [V]	< 2,5
Остаточный ток [mA]	< 0,1
Номинальный ток [mA]	200
Защита от короткого замыкания	тактовый
Защита от перегрузок по току	да
Частота переключения [Hz]	60

Диапазон контроля

Расстояние срабатывания [mm]	40
Рабочее расстояние срабатывания [mm]	0...32,4

Точность/ погрешность

Поправочные коэффициенты	углеродистая сталь (St37) = 1 / V2A (нерж. сталь) пригл. 0,7 / Ms (латунь) пригл. 0,4 / Al (алюминий) пригл. 0,4 / Cu пригл. 0,3
Гистерезис [% от Sr]	1...20

Условия эксплуатации

IM5136

IMC4040-CPKG/US-100-DPA

Индуктивные датчики

Температура окружающей среды	[°C]	-25...70
------------------------------	------	----------

Степень защиты		IP 67
----------------	--	-------

Испытания / одобрения

Электромагнитная совместимость	EN 61000-4-2 ESD:	8 kV CD / 6 kV AD
	EN 61000-4-3 ВЧ излучение:	10 V/m
	EN 61000-4-4 Всплеск:	2 kV
	EN 61000-4-5 Выброс:	0,5 kV (line to line, Ri: 20hm)
	EN 61000-4-6 ВЧ проводимость:	10 V
	EN 55011:	класс B

MTTF	[лет]	1208
------	-------	------

Механические данные

Тип монтажа		незаподлицо
-------------	--	-------------

Материал		корпус: полиамид; штекерный разъём: нерж.сталь
----------	--	--

Вес	[kg]	0,152
-----	------	-------

Дисплеи / Элементы управления

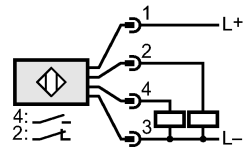
Индикация состояния выхода	LED	желтый
----------------------------	-----	--------

Рабочий режим	LED	зелёный
---------------	-----	---------

электрическое подключение

Электрическое подсоединение		Разъём M12; Поворачиваемый, фиксируется защелкой
-----------------------------	--	--

Назначение жил кабеля при подключении



Примечания

Упаковочная величина	[штука]	1
----------------------	---------	---