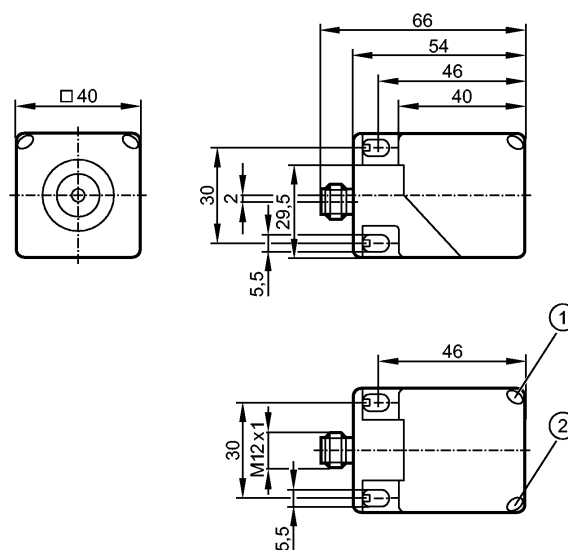


**IM5133**

IMC4035-CPKG/K1/US-100-DPA

Индуктивные датчики



1: Жёлтый светодиод

2: Зелёный светодиод


**Характеристики**

Индуктивный датчик

Прямоугольный корпус, пластмасса

Электрический разъём

Устойчив к воздействию электромагнитного поля

Поправочный коэффициент = 1

Ориентация чувствительной поверхности

Расстояние срабатывания 35 мм; [nf] незаподлицо

**Электронные данные**

Электрическое исполнение	DC PNP
Рабочее напряжение [V]	10...36 DC; "supply class 2" согласно cULus
Потребление тока [mA]	< 20
Класс защиты	II
Защита от переплюсовки	да

**Выходы**

Выход	комплементарный
Падение напряжения [V]	< 2,5
Остаточный ток [mA]	< 0,1
Номинальный ток [mA]	200
Защита от короткого замыкания	тактовый
Защита от перегрузок по току	да
Частота переключения [Hz]	200

**Диапазон контроля**

Расстояние срабатывания [mm]	35
Реальное расстояние срабатывания (Sr) [mm]	35 ± 10 %
Рабочее расстояние срабатывания [mm]	0...28,3

**Точность/ погрешность**

## IM5133

IMC4035-CPKG/K1/US-100-DPA

Индуктивные датчики

Поправочные коэффициенты	углеродистая сталь (St37) = 1 / нерж. сталь, пригл. 1 / Ms (латунь) пригл. 1 / Al (алюминий) пригл. 1 / Cu пригл. 1	
Гистерезис [% от Sr]	1...20	
Смещение точки переключения [% от Sr]	-10...10	

### Условия эксплуатации

Температура окружающей среды [°C]	-25...70	
Степень защиты	IP 67	

### Испытания / одобрения

Электромагнитная совместимость	EN 61000-4-2 ESD:	8 kV CD / 6 kV AD
	EN 61000-4-3 ВЧ излучение:	10 V/m
	EN 61000-4-4 Всплеск:	2 kV
	EN 61000-4-5 Выброс:	0,5 kV (line to line, Ri: 20hm)
	EN 61000-4-6 ВЧ проводимость:	10 V
	EN 55011:	класс B
MTTF [лет]	972	

### Механические данные

Тип монтажа	незаподлицо	
Материал	корпус: полиамид; резьба на штекере: нерж. сталь V4A	
Вес [kg]	0,133	

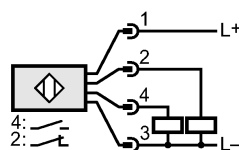
### Дисплей / Элементы управления

Индикация состояния выхода LED	желтый	
Рабочий режим LED	зелёный	

### электрическое подключение

Электрическое подсоединение	Разъём M12; Поворачиваемый, фиксируется защелкой	
-----------------------------	--	--

### Назначение жил кабеля при подключении



### Примечания

Упаковочная величина [штука]	1	
------------------------------	---	--