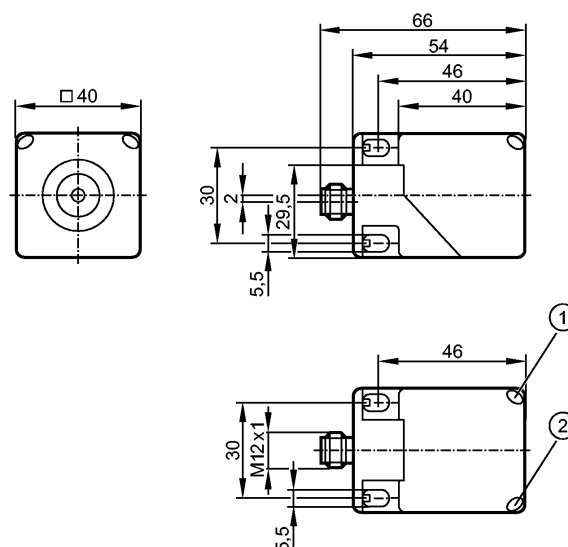


**IM5130**

IMC3035-BPKG/K1/US-100-DPS

Индуктивные датчики



1: Жёлтый светодиод

2: Зелёный светодиод


**Характеристики**

Индуктивный датчик

Прямоугольный корпус, пластмасса

Электрический разъём

Устойчив к воздействию электромагнитного поля

Поправочный коэффициент = 1

Ориентация чувствительной поверхности

Расстояние срабатывания 35 мм; [nf] незаподлицо

**Электронные данные**

Электрическое исполнение	DC PNP
Рабочее напряжение [V]	10...36 DC; "supply class 2" согласно cULus
Потребление тока [mA]	< 20
Класс защиты	II
Защита от переплюсовки	да

**Выходы**

Выход	NO
Падение напряжения [V]	< 2,5
Номинальный ток [mA]	200
Защита от короткого замыкания	тактовый
Защита от перегрузок по току	да
Частота переключения [Hz]	200

**Диапазон контроля**

Расстояние срабатывания [mm]	35
Реальное расстояние срабатывания (Sr) [mm]	35 ± 10 %
Рабочее расстояние срабатывания [mm]	0...28,3

**Точность/ погрешность**

**IM5130**

IMC3035-BPKG/K1/US-100-DPS

**Индуктивные датчики**

Поправочные коэффициенты	углеродистая сталь (St37) = 1 / нерж. сталь, пригл. 1 / Ms (латунь) пригл. 1 / Al (алюминий) пригл. 1 / Cu пригл. 1	
Гистерезис [% от Sr]		1...20
Смещение точки переключения [% от Sr]		-10...10

**Условия эксплуатации**

Температура окружающей среды [°C]		-25...70
Степень защиты		IP 67

**Испытания / одобрения**

Электромагнитная совместимость	EN 61000-4-2 ESD:	8 kV CD / 6 kV AD
	EN 61000-4-3 ВЧ излучение:	10 V/m
	EN 61000-4-4 Всплеск:	2 kV
	EN 61000-4-5 Выброс:	0,5 kV (line to line, Ri: 20hm)
	EN 61000-4-6 ВЧ проводимость:	10 V
	EN 55011:	класс B
MTTF [лет]		1161

**Механические данные**

Тип монтажа		незаподлицо
Материал		корпус: полиамид; штекерный разъем: нерж.сталь
Вес [kg]		0,133

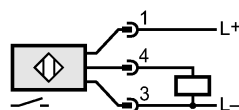
**Дисплей / Элементы управления**

Индикация состояния выхода LED		желтый
Рабочий режим LED		зелёный

**электрическое подключение**

Электрическое подсоединение		Разъем M12; Поворачиваемый, фиксируется защелкой
-----------------------------	--	--

**Назначение жил кабеля при подключении**



**Примечания**

Упаковочная величина [штука]		1
------------------------------	--	---