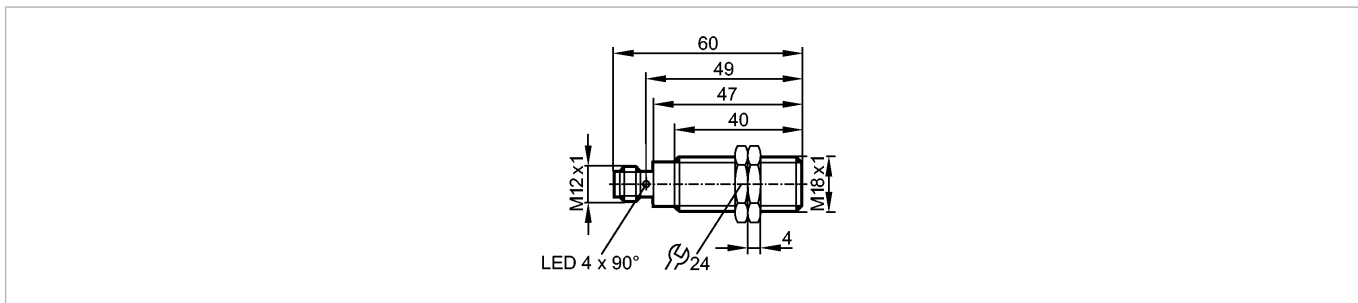


IGC221

IGK3008BBPKG/M/US-104-DPS

Индуктивные датчики



Характеристики

Индуктивный датчик
Металлическая резьба M18 x 1
Электрический разъём
Увеличенное расстояние срабатывания
позолоченные контакты
Расстояние срабатывания 8 mm; [f] установка заподлицо

Электронные данные

Электрическое исполнение	DC PNP
Рабочее напряжение [V]	10...36 DC
Потребление тока [mA]	< 10
Класс защиты	II
Защита от переплюсовки	да

Выходы

Выход	NO
Падение напряжения [V]	< 2,5
Номинальный ток [mA]	200
Защита от короткого замыкания	тактовый
Защита от перегрузок по току	да
Частота переключения [Hz]	400

Диапазон контроля

Расстояние срабатывания [mm]	8
Рабочее расстояние срабатывания [mm]	0...6,48

Точность/ погрешность

Поправочные коэффициенты	углеродистая сталь (St37) = 1 / V2A (нерж. сталь) пригл. 0,7 / Ms (латунь) пригл. 0,5 / Al (алюминий) пригл. 0,4 / Cu пригл. 0,3
Гистерезис [% от Sr]	1...20

Условия эксплуатации

Температура окружающей среды [°C]	-25...70
Степень защиты	IP 68; "СОЖ"

Испытания / одобрения

Электромагнитная совместимость	EN 61000-4-2 ESD:	4 kV CD / 8 kV AD
	EN 61000-4-3 ВЧ излучение:	10 V/m
	EN 61000-4-4 Всплеск:	2 kV
	EN 61000-4-6 ВЧ проводимость:	10 V
	EN 55011:	класс B

IGC221

IGK3008BBPKG/M/US-104-DPS

Индуктивные датчики

MTTF	[лет]	1770
------	-------	------

Механические данные

Тип монтажа	установка заподлицо	
Материал	корпус: латунь покрыт белой бронзой; чувствительная поверхность: LCP бесцветный	
Вес	[kg]	0,049

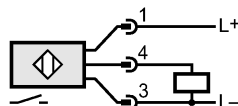
Дисплеи / Элементы управления

Индикация состояния выхода LED	жёлтый (4 x 90°)
--------------------------------	------------------

электрическое подключение

Электрическое подсоединение	Разъём M12; позолоченные контакты
-----------------------------	-----------------------------------

Назначение жил кабеля при подключении



Принадлежности

Принадлежности (входят в комплект)	2 крепёжные гайки
------------------------------------	-------------------

Примечания

Упаковочная величина	[штука]	1
----------------------	---------	---