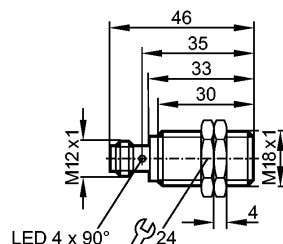


**IGC200**

IGB2008BARKG/M/US-104-DRS

Индуктивные датчики



Made in Germany



**Характеристики**

Индуктивный датчик
Металлическая резьба M18 x 1
Электрический разъём
Увеличенное расстояние срабатывания
позолоченные контакты
Расстояние срабатывания 8 mm; [f] установка заподлицо

**Электронные данные**

Электрическое исполнение	DC PNP/NPN
Рабочее напряжение [V]	10...30 DC
Класс защиты	II
Защита от переплюсовки	да

**Выходы**

Выход	NO
Падение напряжения [V]	< 2,5
Минимальная нагрузка по току [mA]	2
Остаточный ток [mA]	< 0,5
Номинальный ток [mA]	100
Защита от короткого замыкания	тактовый
Защита от перегрузок по току	да
Частота переключения [Hz]	400

**Диапазон контроля**

Расстояние срабатывания [mm]	8
Реальное расстояние срабатывания (Sr) [mm]	8 ± 10 %
Рабочее расстояние срабатывания [mm]	0...6,5

**Точность/ погрешность**

Поправочные коэффициенты	углеродистая сталь (St37) = 1 / V2A (нерж. сталь) пригл. 0,7 / Ms (латунь) пригл. 0,5 / Al (алюминий) пригл. 0,4 / Cu пригл. 0,3
Гистерезис [% от Sr]	3...15
Смещение точки переключения [% от Sr]	-10...10

**Условия эксплуатации**

Температура окружающей среды [°C]	-25...70
Степень защиты	IP 68; "СОЖ"

**Испытания / одобрения**

**IGC200**

IGB2008BARKG/M/US-104-DRS

**Индуктивные датчики**

Электромагнитная совместимость	EN 61000-4-2 ESD: 4 kV CD / 8 kV AD EN 61000-4-3 ВЧ излучение: 10 V/m EN 61000-4-4 Всплеск: 2 kV EN 61000-4-6 ВЧ проводимость: 10 V EN 55011: класс B
MTTF [лет]	2655

**Механические данные**

Тип монтажа	установка заподлицо
Материал	корпус: латунь покрыт белой бронзой; чувствительная поверхность: LCP
Вес [kg]	0,045

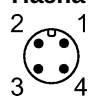
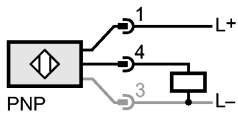
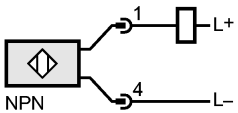
**Дисплей / Элементы управления**

Индикация состояния выхода LED	жёлтый (4 x 90°)
--------------------------------	------------------

**электрическое подключение**

Электрическое подсоединение	Разъём M12; позолоченные контакты
-----------------------------	-----------------------------------

**Назначение жил кабеля при подключении**

**Принадлежности**

Принадлежности (входят в комплект)	2 крепёжные гайки
------------------------------------	-------------------

**Примечания**

Примечания	Общепринятое 3-х проводное PNP подключение датчика возможно изменить. В этом случае pin 3 (серый провод на электрической схеме) не используется.
------------	--

Упаковочная величина [штука]	1
------------------------------	---