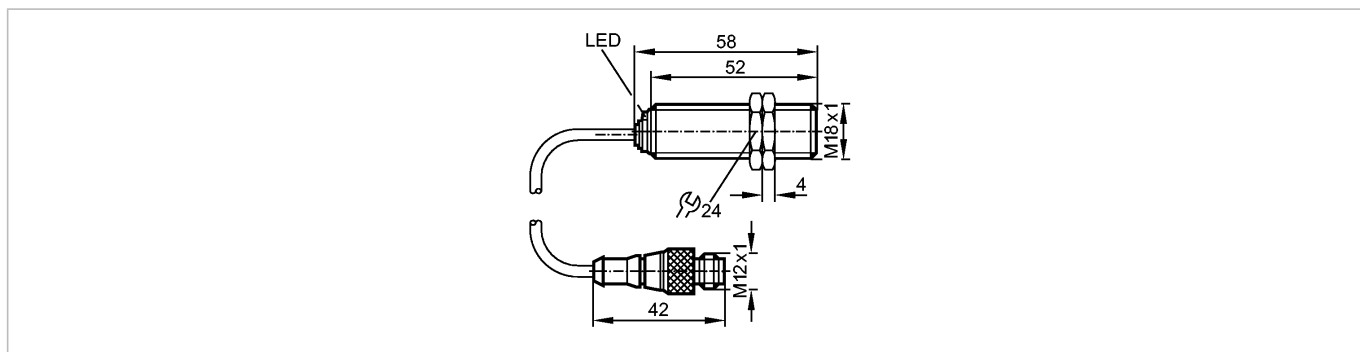


IG9984

IGB2005-ARKG/UP/0,80M/US RT

Индуктивные датчики



Характеристики

Индуктивный датчик
Металлическая резьба M18 x 1
Кабель с разъёмом
Расстояние срабатывания 5 mm; [f] установка заподлицо

Электронные данные

Электрическое исполнение	DC PNP/NPN
Рабочее напряжение [V]	10...55 DC
Класс защиты	II
Защита от переплюсовки	да

Выходы

Выход	NO
Падение напряжения [V]	< 4,6
Минимальная нагрузка по току [mA]	2
Остаточный ток [mA]	< 0,6
Номинальный ток [mA]	400
Защита от короткого замыкания	тактовый
Защита от перегрузок по току	да
Частота переключения [Hz]	700

Диапазон контроля

Расстояние срабатывания [mm]	5
Реальное расстояние срабатывания (Sr) [mm]	5 ± 10 %
Рабочее расстояние срабатывания [mm]	0...4,05

Точность/ погрешность

Поправочные коэффициенты	углеродистая сталь (St37) = 1 / V2A (нерж. сталь) пригл. 0,7 / Ms (латунь) пригл. 0,5 / Al (алюминий) пригл. 0,4 / Cu пригл. 0,3
Гистерезис [% от Sr]	3...15
Смещение точки переключения [% от Sr]	-10...10

Условия эксплуатации

Температура окружающей среды [°C]	-25...80
Степень защиты	IP 67

Испытания / одобрения

Электромагнитная совместимость	EN 60947-5-2
--------------------------------	--------------

IG9984

IGB2005-ARKG/UP/0,80M/US RT

Индуктивные датчики

MTTF	[лет]	1502
------	-------	------

Механические данные

Тип монтажа	установка заподлицо	
Материал	латунь никелированн.; PBT (полибутилентерефталат)	
Вес	[kg]	0,099

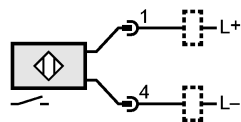
Дисплеи / Элементы управления

Индикация состояния выхода LED	желтый	
--------------------------------	--------	--

электрическое подключение

Электрическое подсоединение	Кабель PUR (полиуретан) / 0,8 м; с разъёмом M12	
-----------------------------	---	--

Назначение жил кабеля при подключении



Принадлежности

Принадлежности (входят в комплект)	2 крепёжные гайки	
------------------------------------	-------------------	--

Примечания

Упаковочная величина	[штука]	1
----------------------	---------	---