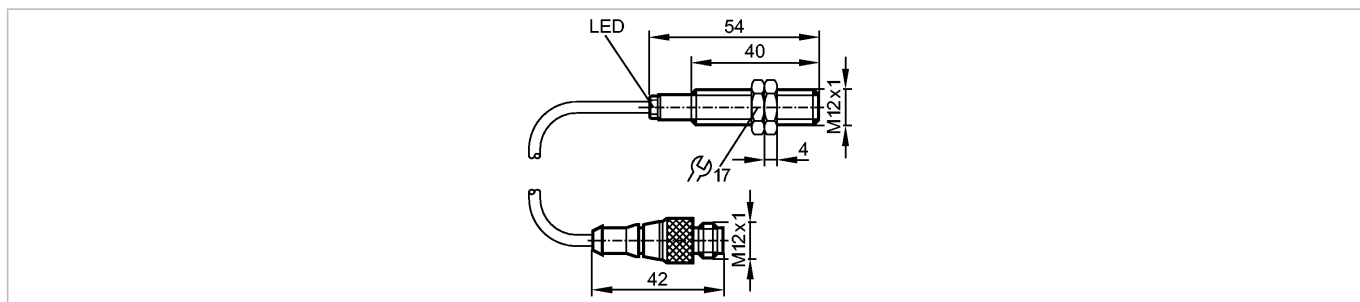


IF9920

IFB2002-ARKG/UP/0,8M/US RT

Индуктивные датчики



Характеристики

Индуктивный датчик

Металлическая резьба M12 x 1

Кабель с разъёмом

Расстояние срабатывания 2 мм; [f] установка заподлицо

Электронные данные

Электрическое исполнение	DC PNP/NPN
Рабочее напряжение [V]	10...55 DC
Класс защиты	II
Защита от переполюсовки	да

Выходы

Выход	NO
Падение напряжения [V]	< 4,6
Минимальная нагрузка по току [mA]	2
Остаточный ток [mA]	< 0,6
Номинальный ток [mA]	100
Защита от короткого замыкания	тактовый
Защита от перегрузок по току	да
Частота переключения [Hz]	800; для I (нагрузка) ≥ 10 mA

Диапазон контроля

Расстояние срабатывания [mm]	2
Реальное расстояние срабатывания (Sr) [mm]	2 ± 10 %
Рабочее расстояние срабатывания [mm]	0...1.6

Точность/ погрешность

Поправочные коэффициенты	углеродистая сталь (St37) = 1 / V2A (нерж. сталь) пригл. 0,7 / Ms (латунь) пригл. 0,5 / Al (алюминий) пригл. 0,4 / Cu пригл. 0,3
Гистерезис [% от Sr]	1...15
Смещение точки переключения [% от Sr]	-10...10

Условия эксплуатации

Температура окружающей среды [°C]	-25...80
Степень защиты	IP 67

Испытания / одобрения

Электромагнитная совместимость	EN 60947-5-2
MTTF [лет]	1912

IF9920

IFB2002-ARKG/UP/0,8M/US RT

Индуктивные датчики

Механические данные

Тип монтажа	установка заподлицо
Материал	латунь никелированн.; PBT (полибутилентерефталат)
Вес [kg]	0,055

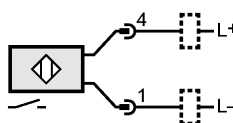
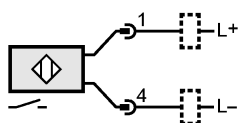
Дисплеи / Элементы управления

Индикация состояния выхода LED	красный
--------------------------------	---------

электрическое подключение

Электрическое подсоединение	Кабель PUR (полиуретан) / 0,8 м; с разъёмом M12
-----------------------------	---

Назначение жил кабеля при подключении



Принадлежности

Принадлежности (входят в комплект)	2 крепёжные гайки
------------------------------------	-------------------

Примечания

Упаковочная величина [штука]	1
------------------------------	---