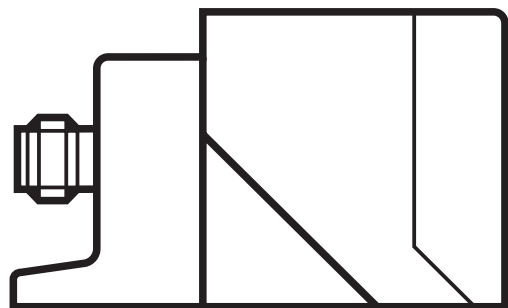




Инструкция по эксплуатации  
Индуктивный датчик безопасности  
**GM505S**

RU

80271343 / 00 12 / 2017



# Содержание

1 Введение .....	3
1.1 Используемые символы .....	3
1.2 Используемые знаки предупреждения.....	4
2 Инструкции по безопасной эксплуатации .....	4
2.1 Требования безопасности по конкретному применению .....	5
3 Комплект поставки .....	5
4 Функции и ключевые характеристики.....	6
5 Функция.....	6
5.1 Зона срабатывания.....	7
5.2 Защита от манипуляций .....	7
6 Установка.....	9
6.1 Настройка чувствительной поверхности.....	9
6.2 Условия установки .....	9
7 Электрическое подключение .....	11
7.1 Последовательное подключение 2-10 индуктивных датчиков безопасности.....	11
8 Ввод в эксплуатацию .....	12
8.1 Помощь при настройке.....	12
8.2 Настройка зоны срабатывания .....	12
8.3 Отключение помощи при настройке.....	13
9 Эксплуатация .....	13
9.1 Сигналы датчика .....	13
9.2 Электрические входные / выходные характеристики .....	14
9.3 Ошибки при подключении .....	14
9.4 Режим работы .....	15
9.4.1 Переключение светодиода с задержкой.....	15
9.4.2 Переключение светодиода без задержки .....	16
9.5 Время отклика.....	16
9.6 Светодиодная индикация .....	17
10 Технические данные .....	18
11 Устранение неисправностей .....	20

12 Техническое обслуживание, ремонт и утилизация .....	20
13 Терминология и сокращения.....	21

# 1 Введение

Данная инструкция является неотъемлемым приложением к прибору. Она предназначена для квалифицированного персонала в соответствии с директивой по низковольтному напряжению, директивой по ЭМС (электромагнитная совместимость), директивой по машиностроению и в соответствии с техникой безопасности. В инструкции содержится информация о правильной эксплуатации прибора.

Перед эксплуатацией прибора внимательно прочтите данную инструкцию, ознакомьтесь с правилами и условиями эксплуатации прибора, а также его функционированием.

Соблюдайте инструкции по технике безопасности.

## 1.1 Используемые символы

▶ Инструкции по применению

→ Ссылка на соответствующий раздел



Важное примечание

Несоблюдение этих рекомендаций может привести к неправильному функционированию устройства или созданию помех.



Информация

Дополнительное разъяснение.

- Светодиод вкл.
- Светодиод выкл.
- ⊗ Светодиод мигает (2 Гц)
- ⊛ Светодиод быстро мигает (5 Гц)

## 1.2 Используемые знаки предупреждения

### **⚠ ПРЕДУПРЕЖДЕНИЕ**

Предупреждение о возможной серьёзной травме персонала, которая может привести к серьёзной или смертельной травме.

## 2 Инструкции по безопасной эксплуатации

- Строго придерживайтесь инструкций по эксплуатации.
- Ненадлежащее использование может привести к повреждению прибора, к травмам персонала или материальному ущербу. Поэтому примите во внимание все приведенные в инструкции требования и выделенные замечания по установке и эксплуатации. Также соблюдайте требования безопасности, относящиеся к функционированию всей установки.
- Производитель не несёт ответственности за работу прибора и отказывается от гарантии в случае несоблюдения инструкций или стандартов, а, тем более, в случае вмешательств в устройство или внесения изменений в конструкцию прибора.
- Если датчик поврежден, функция безопасности не может быть гарантирована.
- Ошибки, вызванные повреждением не могут быть обнаружены с помощью датчика.
- Установку, подключение и ввод в эксплуатацию прибора должен выполнять только специалист-электрик, квалифицированный в области промышленной безопасности.
- Соблюдайте требования соответствующих технических регламентов.
- Установка должна осуществляться согласно требованиям EN 60204.
- Просим связаться с изготовителем в случае неисправности прибора. Запрещается любое вмешательство во внутреннее устройство прибора.
- Перед выполнением любых работ по установке или обслуживанию отключите прибор от внешнего источника питания. Также отключите все цепи нагрузки реле, имеющие независимые источники питания.
- После установки, технического обслуживания или ремонта системы, выполните полную проверку функционирования.

- Используйте прибор только в условиях окружающей среды, указанных в данной инструкции (→ 10 Технические данные). При специфических условиях эксплуатации необходима консультация с производителем.
- Используйте прибор только по назначению, как описано ниже (→ 4).

## 2.1 Требования безопасности по конкретному применению

Убедитесь, что требования безопасности конкретного применения соответствуют требованиям, указанным в данной инструкции.

### **⚠ ПРЕДУПРЕЖДЕНИЕ**

Сбой функции безопасности

При использовании вне указанных условий окружающей среды, функцию безопасности датчика нельзя гарантировать.

- ▶ Применение только в соответствии с указанными условиями окружающей среды (→ 10 Технические данные).

Использование датчика вблизи химических или биологических сред (твёрдых, жидких, газообразных) или источников ионизирующего излучения запрещено.

Соблюдайте следующие требования:

- ▶ Примите меры, исключаящие непреднамеренное попадание металлических объектов на чувствительную поверхность датчика.
- ▶ При использовании защитных блокирующих устройств вместе с защитными ограждениями соблюдайте требования стандарта EN 14119 .
- ▶ Соблюдайте принцип нормально замкнутых цепей для всех внешних цепей безопасности, подключенных к системе.
- ▶ Ошибки, возникающие внутри датчика безопасности, переводят датчик в предопределенное безопасное состояние: убедитесь в правильной обработке этого безопасного состояния системой управления.
- ▶ Своевременно заменяйте вышедшие из строя приборы.

## 3 Комплект поставки

- 1 датчик безопасности GM505S с предустановленным угловым кронштейном,
- 1 торцевой ключ для закрепления датчика на угловом кронштейне,
- 1 оригинальное руководство по эксплуатации GM505S, №. 80271343.

Если одного из компонентов нет в комплекте поставки, или он поврежден, обратитесь в ближайший офис компании ifm.

## 4 Функции и ключевые характеристики

Индуктивный датчик безопасности GM505S предназначен для бесконтактного обнаружения металлических предметов.

Функция безопасности: безопасное состояние (выход разомкнут, логический "0") достигается, когда мишень находится на расстоянии от датчика, большем или равном расстоянию гарантированного отключения  $s_{ar}$ . (→ 10 Технические данные).

Соблюдайте инструкции по установке датчика (→ 6 Установка).

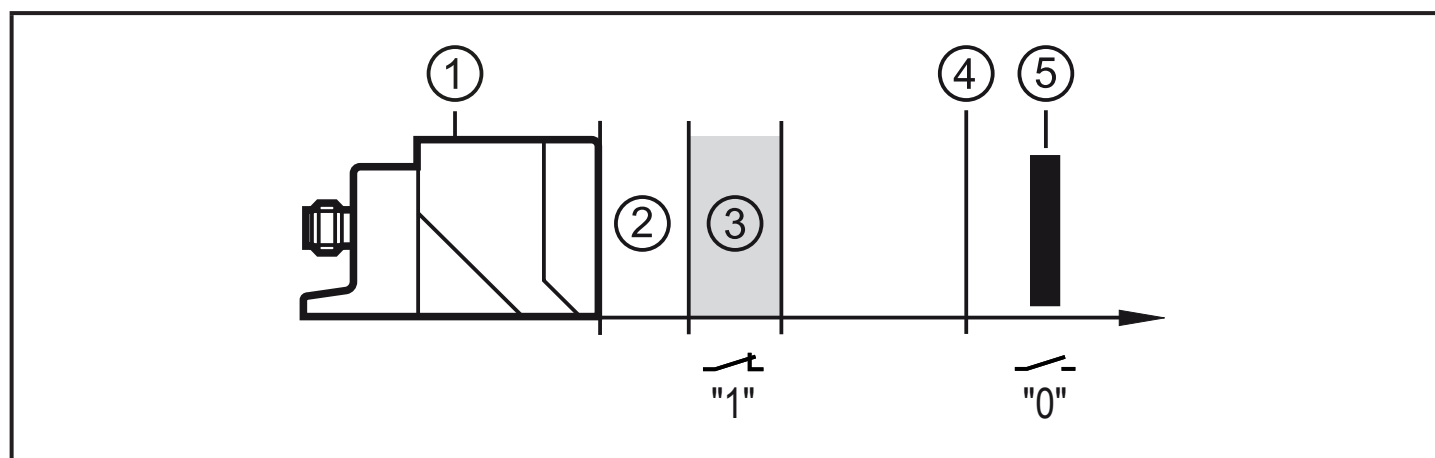
Индуктивный датчик безопасности, это бесконтактный датчик с определенным поведением в условиях неисправности (PDDb) в соответствии с IEC 60947-5-3.

Датчик безопасности соответствует Уровню безопасности "e" в соответствии с EN ISO 13849-1, а также требованиям SIL 3 по IEC 61508.

Прибор соответствует классификации I2C40SP2 по IEC 60947-5-2 для установки незаподлицо (→ 6 Установка).

Индуктивный датчик безопасности сертифицирован TÜV Nord.

## 5 Функция




- 1: двойной светодиод: сигнал (желтый); питание (зеленый)
- 2: ближняя зона
- 3: зона срабатывания
- 4: расстояние гарантированного отключения  $s_{ar}$
- 5: мишень

## 5.1 Зона срабатывания

Выход разблокирован только при демпфировании в зоне срабатывания. Если мишень находится вне зоны срабатывания, выход остается выключенным.


Расстояние гарантированного отключения  $s_{ar} > 35$  мм.

 Зона срабатывания меняется при использовании элементов, отличающихся материалом, формой и размерами от эталонной мишени.

Зона срабатывания для выбранных материалов\*:


Материал	Зона срабатывания
FE360 (= мягкая сталь)	10...20 мм
Нержавеющая сталь	7.5...15 мм
AlMg3G22	2.7...8.5 мм
Al 99 %	1.9...7.9 мм
CuZn37	2.9...8.5 мм
Медь	1.3...7.0 мм

\* Стандартные значения для срабатывания с опорной мишенью 60 x 60 x 1 мм и установкой незаподлицо по IEC 60947-5-2 при температуре окр. среды + 20 °С.

 Ближняя зона может отсутствовать в зависимости от характеристик демпфирующего элемента (материал, форма, размер).

## 5.2 Защита от манипуляций

Датчик безопасности реагирует на металлические предметы, например, рамы двери безопасности. Попадание посторонних металлических предметов в рабочую зону датчика не допускается!

 ► Примите меры во избежание случайного попадания любых металлических предметов в зону срабатывания датчика, за исключением мишени.

Кроме того, датчик имеет следующие характеристики переключения для усложнения обхода функции безопасности:

1. При медленном приближении металлического предмета в зону срабатывания выход незамедлительно переключается, но светодиод загорается с задержкой в 3 с (→ 9.4.1 Переключение светодиода с задержкой). Обычно объект находится в ближней зоне, прежде чем

загорится желтый сигнальный светодиод. Соблюдайте технические инструкции по повторному запуску установки.

2. Если мишень задерживается в ближней зоне дольше 2 с., то выход полностью блокируется и при попадании объекта в зону срабатывания больше не переключается. Если мишень задерживается в ближней зоне дольше, чем на 5 секунд, то включается режим помощи при настройке (→ 8.1).

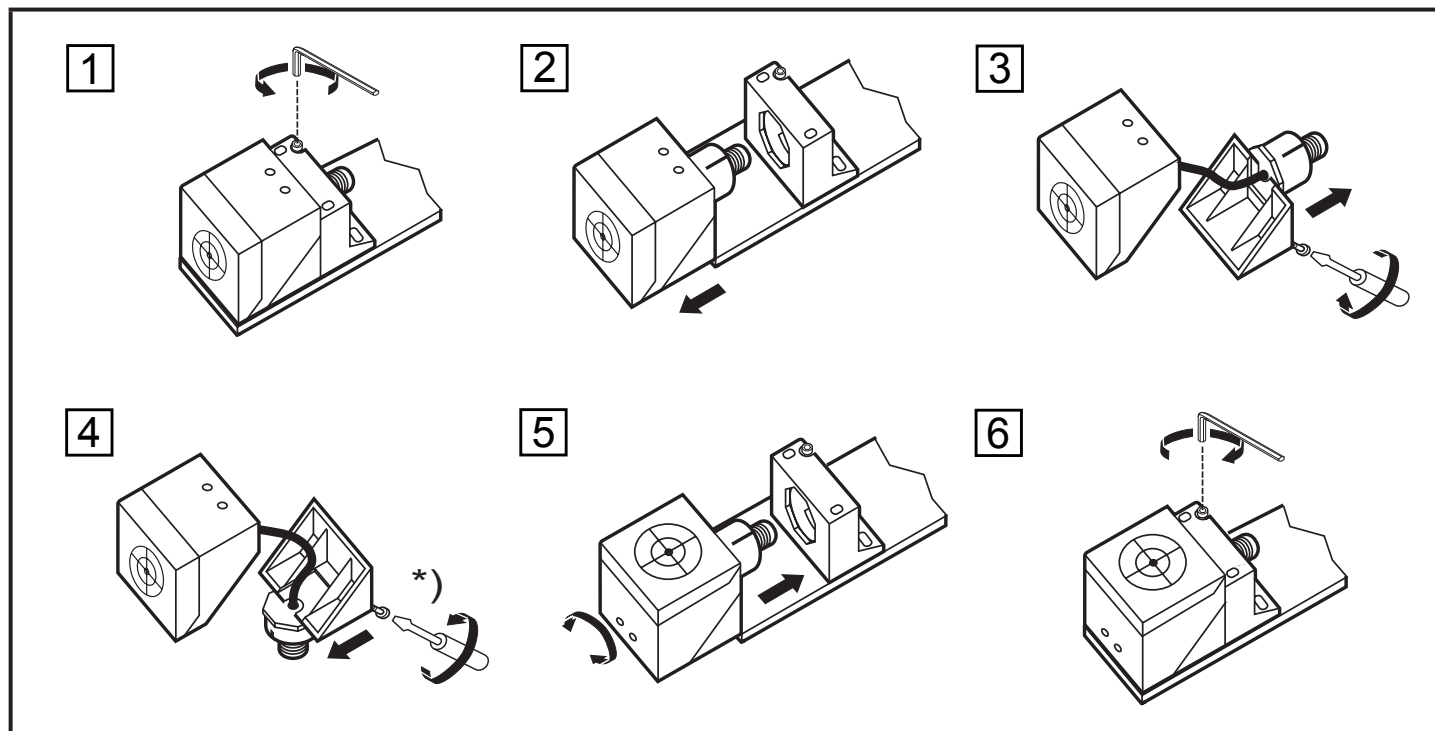
Блокировка может быть сброшена путём:

- устранения объекта за пределы зоны срабатывания (> 35 мм) на время более 2 с.
  - или сброса питания
- (→ 8.3 Отключение помощи при настройке).



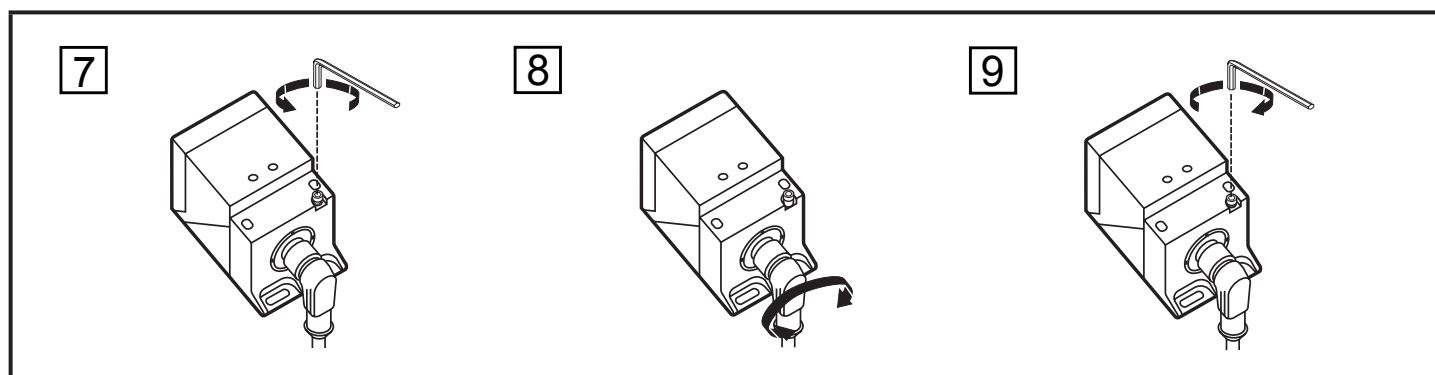
## 6 Установка

### 6.1 Настройка чувствительной поверхности



\*) максимум. 1 Нм


Разъем поворотный:



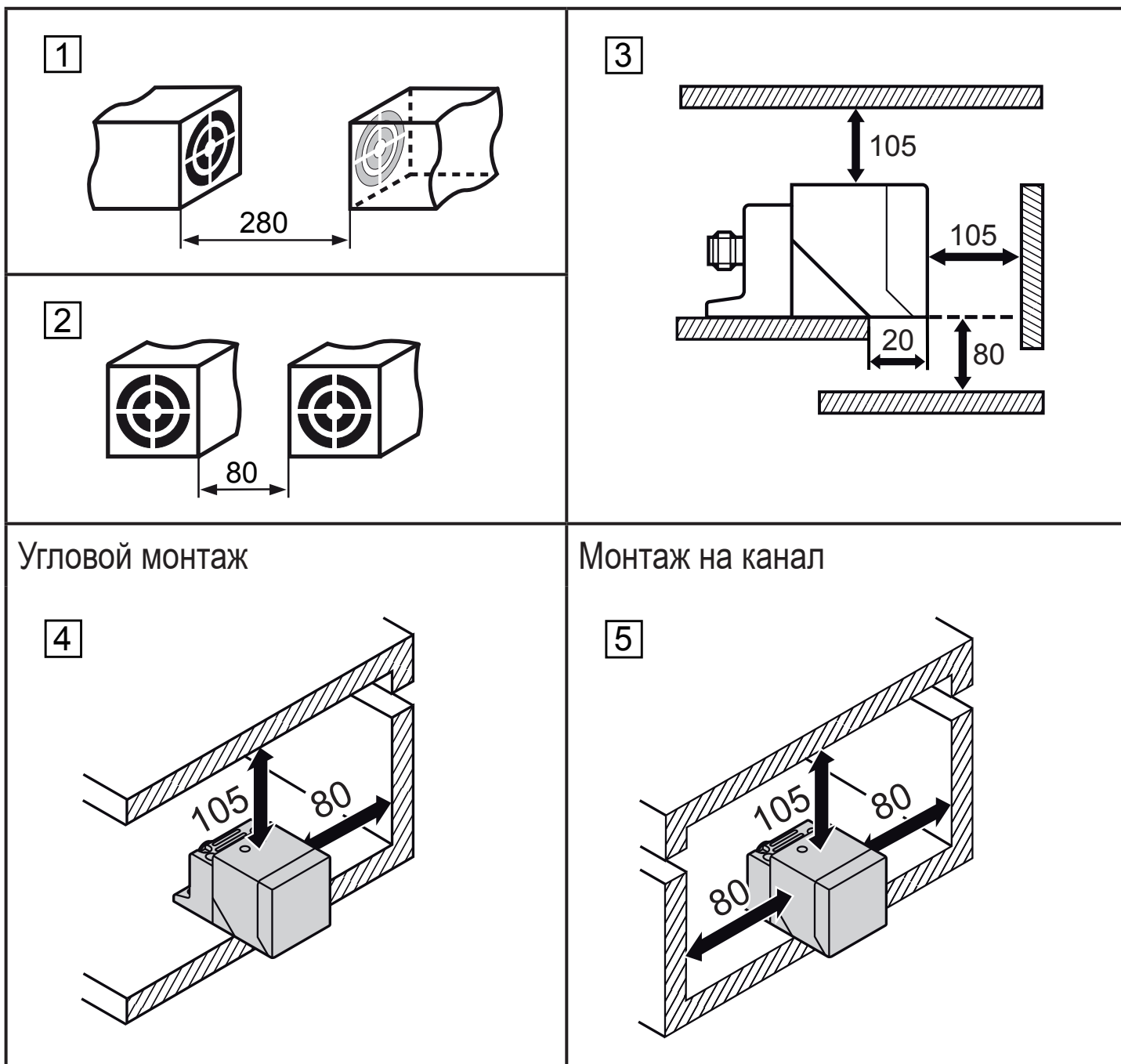
► Затяните разъем согласно указаниям производителя. Соблюдайте момент затяжки для разъема ifm (например: EVxxxx: 0.6...1.5 Нм).

### 6.2 Условия установки

Датчик устанавливается **незаподлицо** согласно IEC 60947-5-2, тип I2C-40SP2.

 Запрещается установка датчика безопасности заподлицо, так как это ведет к увеличению диапазона срабатывания вплоть до некорректной разблокировки выходной цепи.


- ▶ Убедитесь, что датчик надежно закреплен.
- ▶ Ограничьте использование овальных отверстий при первичной настройке датчика.
- ▶ Соблюдайте условия установки в соответствии с рисунками 1...5:




## 7 Электрическое подключение

Схема подключения → 10 Технические данные

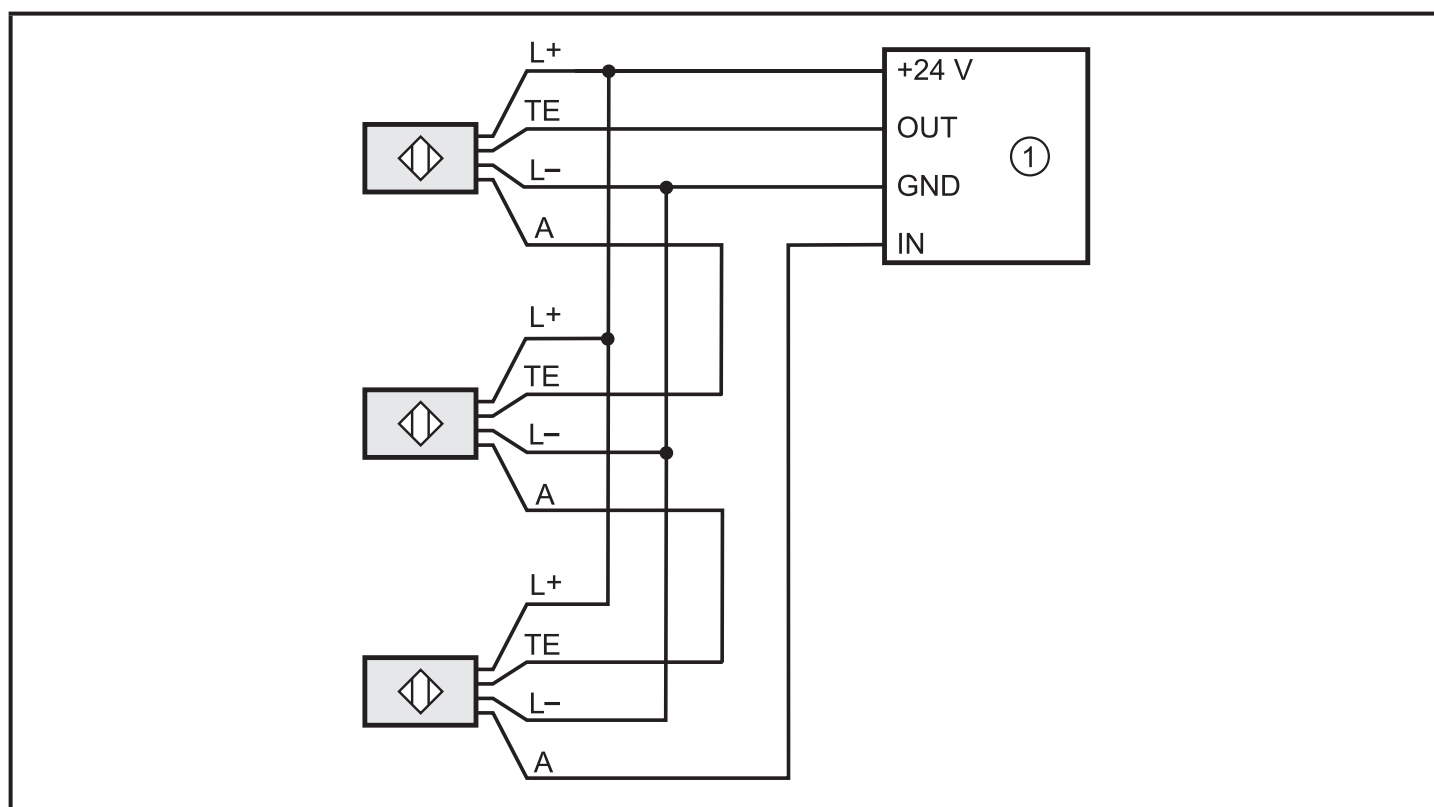
- ▶ Отключите датчик от цепи питания. Также отключите все цепи нагрузки реле, имеющие независимые источники питания.
- ▶ Напряжение питания: подключите L+ на контакт разъема 1 и L- на контакт разъема 3.

 Напряжение 24 В постоянного тока. Напряжение может варьироваться в диапазоне от 19.2 В до 30 В, включая 5 % остаточную пульсацию по EN 61131-2.

 Обязательно используйте безопасный промышленный блок питания с защитой от перенапряжения. В случае неисправности, не должно превышать напряжение 42 В AC / 60 В DC.

RU

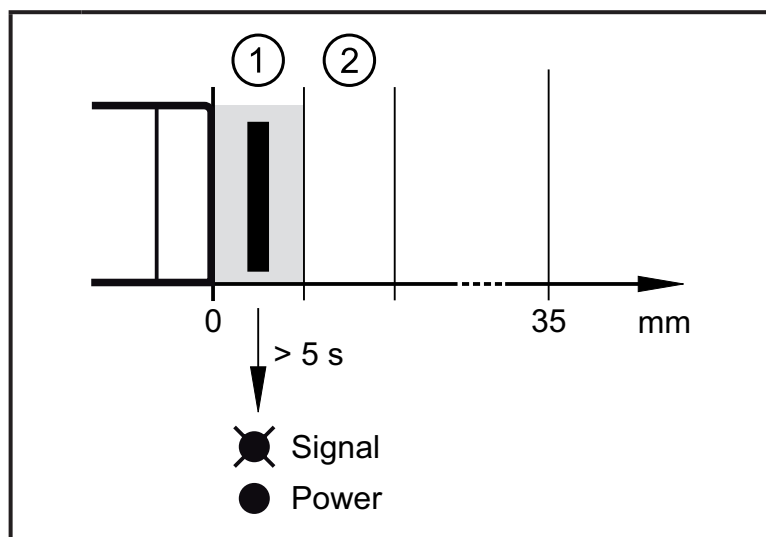
### 7.1 Последовательное подключение 2-10 индуктивных датчиков безопасности



## 8 Ввод в эксплуатацию

### 8.1 Помощь при настройке

Для простой и надёжной установки, датчик оснащён световой индикацией, упрощающей процедуру настройки для отображения зоны срабатывания.



- 1: ближняя зона
- 2: зона срабатывания

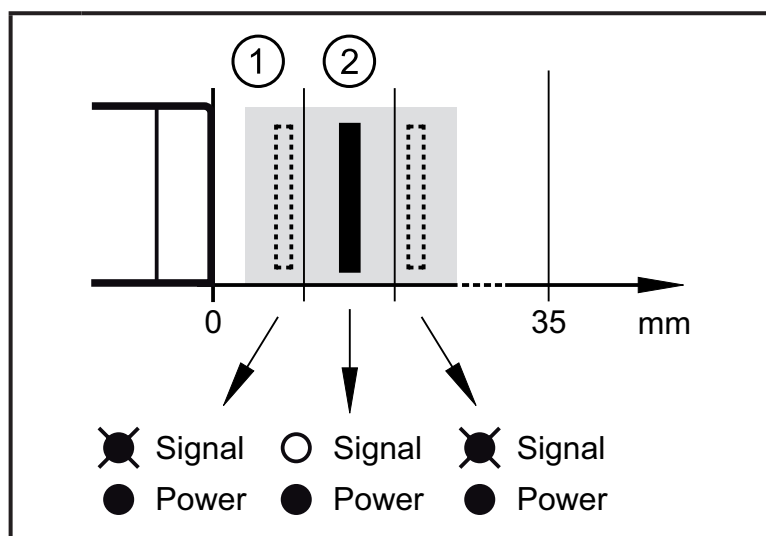
Помощь при настройке активируется с помощью размещения объекта перед датчик безопасности (ближняя зона).

После приблиз. 5 секунд желтый светодиод начинает мигать: помощь при настройке активна.

До тех пор, пока режим настройки активен, выход остается в безопасном состоянии ("0").

### 8.2 Настройка зоны срабатывания

Когда помощь при настройке активна, зона срабатывания может быть определена с помощью перемещения мишени (или датчика, если мишень зафиксирована).

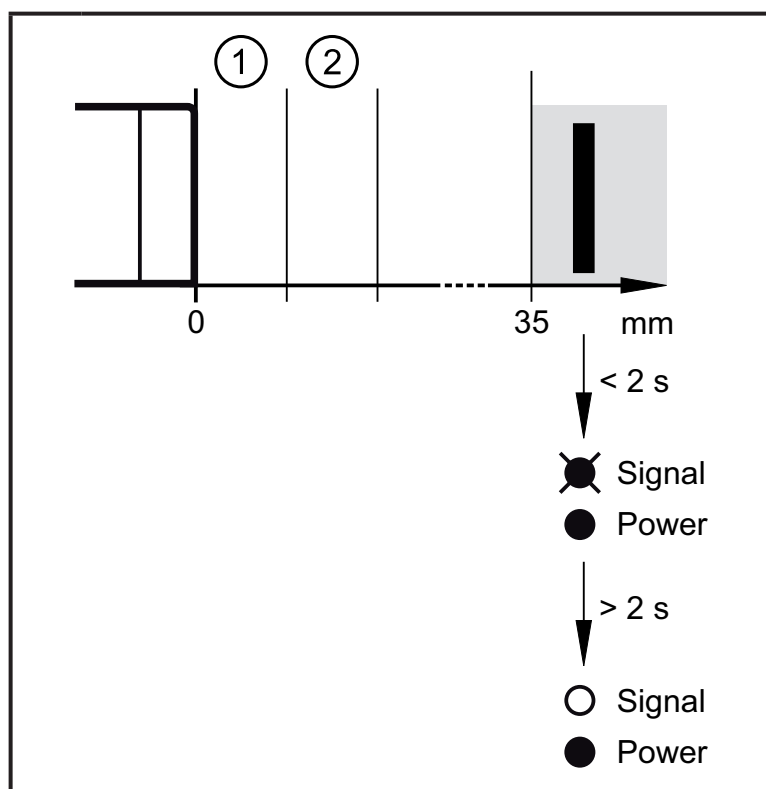


- 1: ближняя зона
- 2: зона срабатывания

Как только мишень входит в зону срабатывания, жёлтый светодиод гаснет.

Если мишень находится вне зоны срабатывания в любом направлении, светодиод снова начинает мигать.

## 8.3 Отключение помощи при настройке



Если датчик не демпфируется более 2 секунд ( $> 35$  мм), то помощь при настройке выключается, и жёлтый светодиод гаснет.

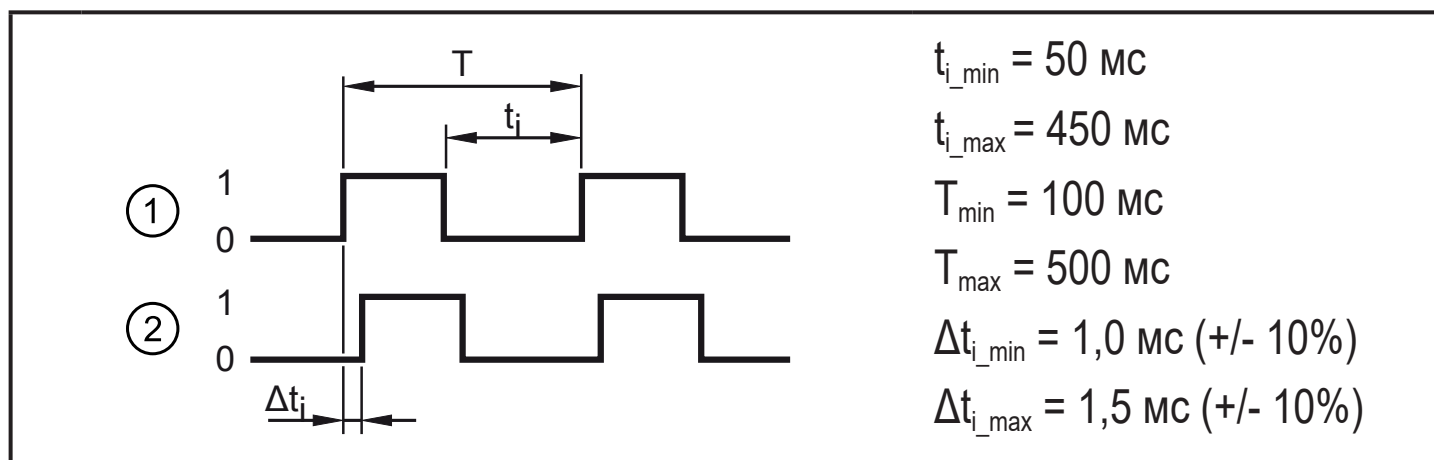
То же самое происходит при выключении питания.

- 1: ближняя зона
- 2: зона срабатывания

## 9 Эксплуатация

### 9.1 Сигналы датчика

Безопасное состояние = один из выходов = Логический "0" Датчик безопасности должен эксплуатироваться с тактовым сигналом на тактовом входе (TE). Тактовый входной сигнал должен отвечать определенным временным условиям (см. рис.).



- 1: тактовый вход (TE)
- 2: выход

## 9.2 Электрические входные / выходные характеристики


Электрическая входная характеристика совместима с характеристикой выхода согласно EN 61131-2 (номинальный ток 0.1 А и номинальное напряжение 24 В):

Логическая "1"	$\geq 11 \text{ В}, < 30 \text{ В}$	Входной ток около 3 мА
Логический "0"	$\leq 5 \text{ В}$	Ток утечки 500 мкА
Допустимая продолжительность тестового импульса	$\leq 1.0 \text{ мс}$	

Если мишень находится в зоне срабатывания и отсутствует ошибка датчика, то входной сигнал ретранслируется на выход с задержкой  $t_d$ . Выходные характеристики совместимы с входными характеристиками по EN 61131-2 тип 1 или 2:


Логическая "1"	$\geq 15 \text{ В}$ $\geq 11 \text{ В}$	2...15 мА 15...30 мА Выходное сопротивление 27
Логический "0"	$\leq 5 \text{ В}$	Ток утечки 0 мА (номинальный подтягивающий ток 30 мА)

Если мишень находится вне зоны срабатывания, то выход выключен (логический "0").

 Нарушение временной диаграммы (напр. отсутствует временная задержка  $t_d$ ; постоянная логическая "1" → 9.1 Сигналы датчика) является ошибкой.

Интерфейс соответствует интерфейсу типа В в соответствии с меморандумом ZVEI (Классификация бинарных 24 В интерфейсов, проверенных с точки зрения функциональной безопасности).

## 9.3 Ошибки при подключении

 Ошибки подключения обнаруживаются датчиком безопасности и приводят к сообщению об ошибке (постоянная логическая "1"). Ток нагрузки тактового генератора не должен превышать 30 мА, так как датчик безопасности больше не может переключить такой ток. Тогда сообщение об ошибке больше невозможно.

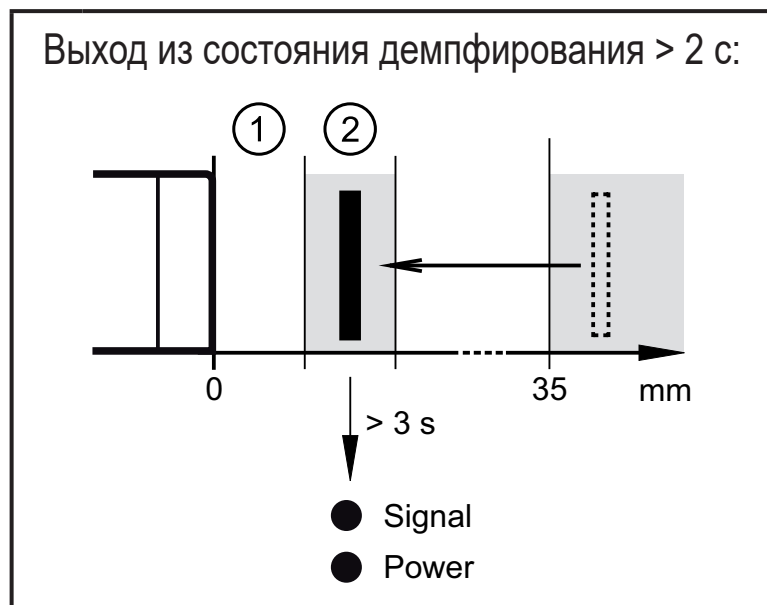
## 9.4 Режим работы

Длительность выхода из предыдущего состояния демпфирования определяет, включится ли светодиод с задержкой (→ 9.4.1) или без задержки (→ 9.4.2) в момент попадания мишени в зону срабатывания. В любом случае, выход включается без задержки по времени.

При отсутствии демпфирования выход выключается, и желтый светодиод гаснет.

При демпфировании в ближней зоне выход выключается немедленно, в то время как желтый светодиод гаснет с задержкой около 2 секунд. При выключении желтого светодиода выход находится в безопасном состоянии (логический "0"). Поэтому повторное включение в зоне срабатывания невозможно. Разблокировка осуществляется при помощи выхода из состояния демпфирования ( $> 35$  мм) на протяжении более 2 секунд или отключением питания (→ 5.2 Защита от манипуляций).

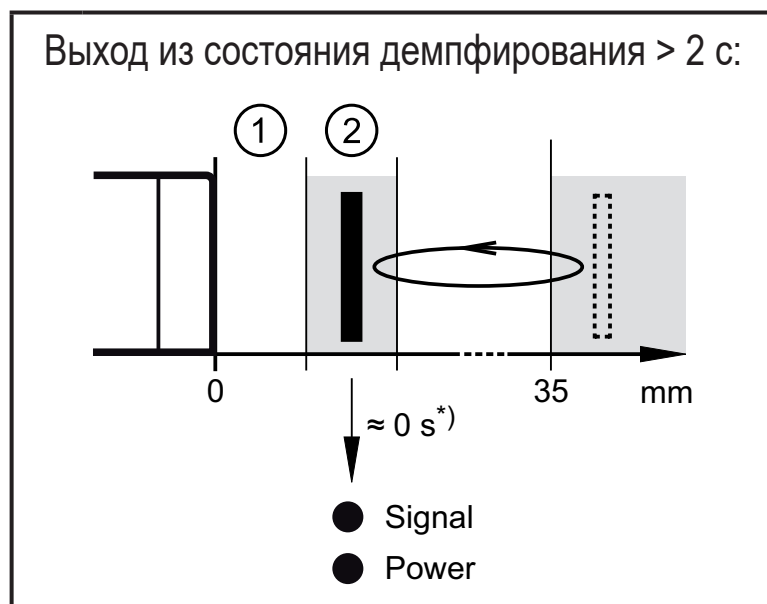
### 9.4.1 Переключение светодиода с задержкой



Если мишень находилась на удалении от датчика более чем 2 с ( $> 35$  мм), то желтый светодиод загорается с задержкой приблизительно в 3 секунды при демпфировании в зоне срабатывания.

То же самое происходит, если демпфирующий объект находится в зоне срабатывания при включении питающего напряжения.

## 9.4.2 Переключение светодиода без задержки



Если мишень находилась на удалении от датчика менее 2 с (> 3 мм), то желтый светодиод загорается без задержки при демпфировании в зоне срабатывания.

\*) кроме первого включения (пуска)

## 9.5 Время отклика

(Без учета времени отклика управляющего устройства)











Время отклика по запросу безопасности (устранение из зоны срабатывания)	$\leq 20 \text{ мс}^{1)}$
Время отклика при приближении к ближнему диапазону (небезопасная зона)	$\leq T$
Время отклика при приближении к зоне срабатывания (время включения)	стандартное 100 мс $\leq 200 \text{ мс}^{2)}$
Время отклика при выключении тактового входа	$\leq 2 \text{ мс}$
Время отклика при появлении переднего фронта тактового сигнала ТЕ (мишень находится в зоне срабатывания)	стандартное 40 мс максимум 100 мс
Время отклика / время риска для неисправностей, связанных с безопасностью	$\leq T$
Допустимое время пребывания в ближней зоне	около 2 с
Время задержки для активации помощи при настройке (→ 8.1)	около 5 с
Время пребывания в недемпфированном состоянии ( $\geq 35 \text{ мм}$ ) для возврата в рабочий режим (→ 8.3 Отключение помощи при настройке)	около 2 с

<sup>1)</sup> В течение этого времени выход выключен (логический "0").

<sup>2)</sup> Начиная с этого момента времени тактовый сигнал ретранслируется на тактовый выход с временной задержкой.

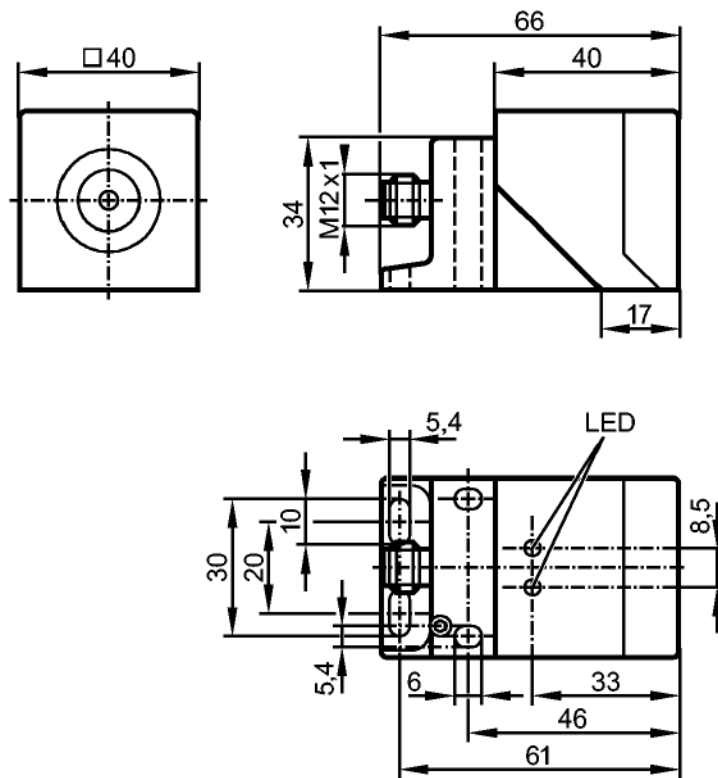


## 9.6 Светодиодная индикация

СВЕТОДИОД		Рабочее состояние	Сигналы датчика
○	Сигнал	Отсутствие напряжения	
○	Питание		
○	Сигнал	Пониженное напряжение	$TE_0^1$  $A_0^1$ 
⊗	Питание		
○	Сигнал	Повышенное напряжение	$TE_0^1$  $A_0^1$ 
☀	Питание		
○	Сигнал	Выход выключен (безопасное состояние), мишень за пределами зоны срабатывания (рабочий режим) или мишень находится в зоне срабатывания (помощь при настройке)	$TE_0^1$  $A_0^1$ 
●	Питание		
●	Сигнал	Выход включен, мишень в пределах зоны срабатывания (рабочий режим)	$TE_0^1$  $A_0^1$ 
●	Питание		
⊗	Сигнал	Выход выключен (безопасное состояние), мишень за пределами зоны срабатывания (помощь при настройке)	$TE_0^1$  $A_0^1$ 
●	Питание		
⊗	Сигнал	Внутренняя или внешняя ошибка (→ 11 Устранение неисправностей)	
○	Питание		

RU

# 10 Технические данные



## Характеристики

Индуктивный датчик безопасности

Прямоугольный корпус, пластмасса

Разъём M12

Зона обнаружения мишени 10...20 mm; [nf] незаподлицо

Отвечают требованиям стандартов:  
EN ISO 13849-1: 2015 Категория 3 PL e  
IEC 61508: SIL 3

## Область применения

Режим работы

непрерывная эксплуатация (не требует технического обслуживания)

## Электронные данные

Электрическое исполнение

DC

Рабочее напряжение [V]

24 DC (19,2...30 DC)

Номинальное напряжение изоляции [V]

30

Потребление тока [mA]

< 15

Класс защиты

III

Защита от переполюсовки

да

## Выходы

Выход

Синхронизирующий сигнал

Выходные данные

Интерфейс типа B

Защита от короткого замыкания

да

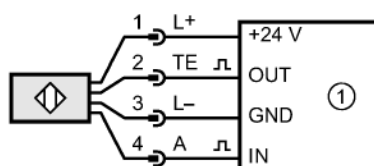
Макс. емкостная нагрузка CL\_max [nF]

20

## Диапазон контроля

Зона обнаружения мишени [mm]	10...20	
Расстояние гарантированного отключения s(ar) [mm]	35	
<b>Время реакции</b>		
готовность к работе после подключения питания [s]	5	
задержка времени по требованиям безопасности [ms]	≤ 20	
задержка времени при приближении к допустимой зоне (время допуска) [ms]	≤ 200; typ. 100	
<b>Условия эксплуатации</b>		
Применение	Класс С согласно EN 60654-1 водонепроницаемое исполнение	
Температура окружающей среды [°C]	-25...70, для срока службы ≤ 87600 ч 10...40, для срока службы ≤ 175200 ч	
Скорость изменения температуры [K/min]	0,5	
Макс. допустимая относительная влажность воздуха [%]	5...95, кратковременно 5...70, постоянно	
Давление воздуха [kPa]	80...106	
Степень защиты	IP 65 / IP 67; согласно EN 60529	
<b>Испытания / одобрения</b>		
Электромагнитная совместимость	IEC 60947-5-2	
	IEC 60947-5-3	
	EN 60947-5-2	
	EN 61000-4-2 ESD:	6 kV CD / 8 kV AD
	EN 61000-4-3 ВЧ излучение:	20 V/m
	EN 61000-4-4 Всплеск:	2 kV
	EN 61000-4-6 ВЧ проводимость:	10 V
	EN 61000-4-8:	30 A/m
EN 55011:	класс B	
Ударопрочность	IEC 60947-5-2	
Вибропрочность	IEC 60947-5-2	
<b>Классификация безопасности</b>		
Срок службы ТМ (Mission Time) [h]	≤ 175200, (20 лет)	
Надёжность обеспечения безопасности PFHd [1/h]	1E-08	
<b>Механические данные</b>		
Тип монтажа	незаподлицо	
Материал	PPE; отливка из цинка	
Вес [kg]	0,355	
<b>Дисплей / Элементы управления</b>		
Индикация	Желтый светодиод (сигнал); зеленый светодиод (питание)	
<b>электрическое подключение</b>		
Электрическое подсоединение	Разъём M12; позолоченные контакты	

RU



1 = Логическое устройство, связанное с безопасностью

## Примечания

Примечания

Если не указано иное, то все данные во всем диапазоне температур приведены для металлической мишени (измерительной пластины) размером 45x45x1мм по IEC 60947-5-2 (FE360 = мягкая сталь).

Упаковочная величина

[штука]

1

ifm electronic gmbh • Адрес : Friedrichstraße 1 • 45128 Essen — SU — GM504S-04 — 29.11.2017

# 11 Устранение неисправностей

Светодиодная индикация → 9.6

Проблема	Возможная причина	Устранение неисправностей
Отсутствие светодиодной индикации	Отсутствие напряжения	Подача питания
Светодиод питания мигает и датчик не переключается	<ul style="list-style-type: none"><li>• Пониженное напряжение</li><li>• Повышенное напряжение</li></ul>	Скорректируйте напряжение (→ 10 Технические данные)
Светодиод питания выкл., и мигает светодиод сигнала	Внутренняя или внешняя ошибка	<ul style="list-style-type: none"><li>• Не демпфировать / демпфировать</li><li>• Выключите / включите питание</li><li>• Замените прибор</li><li>• Проверьте проводку / соединение</li><li>• Проверьте внешнюю электронику (напр. G150xS или ПЛК)</li></ul>

# 12 Техническое обслуживание, ремонт и утилизация

При правильной эксплуатации техобслуживание и ремонт не требуются.

Ремонт прибора может производить только изготовитель.

По окончании срока службы прибор следует утилизировать в соответствии с нормами и требованиями действующего законодательства.

## 13 Терминология и сокращения

PDDb	Бесконтактные датчики с определенным поведением в условиях отказа	
PFH (PFH <sub>D</sub> )	Вероятность (опасного) отказа в час	
PL	Уровень безопасности	PL по EN ISO 13849-1
SIL	Уровень полноты безопасности	SIL 1-4 по IEC 61508. Чем выше SIL, тем ниже вероятность того, что функция безопасности будет нарушена.
SIL <sub>cl</sub>	Уровень полноты безопасности <sub>требуемый уровень</sub>	В соответствии с IEC 62061
T <sub>M</sub>	Продолжительность работы	Срок службы в соответствии с EN 60947-5-3 (= макс. срок службы)

RU