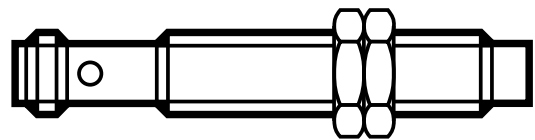


Инструкция по эксплуатации  
Индуктивный датчик безопасности

**GF711S**

**RU**

80262518 / 00 03 / 2017



# Содержание

1	Введение .....	3
1.1	Используемые символы .....	3
1.2	Используемые знаки предупреждения.....	3
2	Инструкции по безопасной эксплуатации .....	4
2.1	Требования безопасности, относящиеся к конкретному применению ....	5
3	Комплект поставки .....	5
4	Функции и ключевые характеристики.....	6
5	Функция.....	6
5.1	Зона срабатывания.....	7
6	Установка.....	7
6.1	Защита от манипуляций .....	8
7	Электрическое подключение .....	8
8	Эксплуатация .....	9
8.1	Состояние переключения выходов .....	9
8.1.1	Безопасное состояние.....	9
8.1.2	Включенное состояние.....	9
8.1.3	Выходные характеристики .....	9
8.1.4	Ошибка при подключении / короткое замыкание.....	9
8.2	Время отклика.....	10
8.3	Светодиодная индикация.....	11
9	Технические данные .....	12
10	Устранение неисправностей .....	14
11	Техническое обслуживание, ремонт и утилизация.....	15
12	Терминология и сокращения.....	15

# 1 Введение

Данная инструкция является неотъемлемым приложением к прибору. Она предназначена для квалифицированного персонала в соответствии с директивами по низковольтному напряжению, директиве ЭМС, директиве по машиностроению и техникой безопасности.

В инструкции содержится информация о правильной эксплуатации прибора. Перед эксплуатацией прибора внимательно прочтите данную инструкцию, ознакомьтесь с правилами и условиями эксплуатации прибора, а также его функционированием.

Соблюдайте инструкции по технике безопасности.

RU

## 1.1 Используемые символы

▶ Инструкции по применению

→ Ссылка на соответствующий раздел



Важное примечание

Несоблюдение этих рекомендаций может привести к неправильному функционированию устройства или созданию помех.



Информация

Дополнительное разъяснение.

- Светодиод вкл.
- Светодиод выкл.
- ⊗ Светодиод мигает (2 Гц)
- ⊛ Светодиод быстро мигает (5 Гц)

## 1.2 Используемые знаки предупреждения

### ПРЕДУПРЕЖДЕНИЕ

Предупреждение о возможной серьёзной травме персонала, которая может привести к серьёзной или смертельной травме.

## 2 Инструкции по безопасной эксплуатации

- Строго придерживайтесь инструкций по эксплуатации.
- Ненадлежащее использование может привести к повреждению прибора, к травмам персонала или материальному ущербу. Поэтому примите во внимание все приведенные в инструкции требования и выделенные примечания по установке и эксплуатации. Также соблюдайте требования безопасности, относящиеся к функционированию всей установки.
- Производитель не несёт ответственности за работу прибора и отказывается от гарантии в случае несоблюдения инструкций или стандартов, а, тем более, в случае вмешательств в устройство или внесения изменений в конструкцию прибора.
- Если датчик поврежден, функция безопасности не может быть гарантирована.
- Ошибки, вызванные повреждением не могут быть обнаружены с помощью датчика.
- Установку, подключение и ввод в эксплуатацию прибора должен выполнять только специалист-электрик, квалифицированный в области промышленной безопасности.
- Соблюдайте требования соответствующих технических регламентов.
- Установка должна осуществляться согласно требованиям EN 60204.
- Просим связаться с изготовителем в случае неисправности прибора. Запрещается любое вмешательство во внутреннее устройство прибора.
- Перед выполнением любых работ по установке или обслуживанию отключите прибор от внешнего источника питания. Также отключите все цепи нагрузки реле, имеющие независимые источники питания.
- После установки, технического обслуживания или ремонта системы, выполните полную проверку функционирования.
- Используйте прибор только в условиях окружающей среды, указанных в настоящей инструкции (→ 9 Технические данные). При специфических условиях эксплуатации необходима консультация с производителем.
- Используйте прибор только по назначению как описано ниже (→ 4).

## 2.1 Требования безопасности, относящиеся к конкретному применению

Убедитесь, что требования безопасности конкретного применения соответствуют требованиям, указанным в данной инструкции.

### **⚠ ПРЕДУПРЕЖДЕНИЕ**

Сбой функции безопасности

При использовании вне указанных условий окружающей среды, функцию безопасности датчика нельзя гарантировать.

- ▶ Применение только в соответствии с указанными условиями окружающей среды (→ 9 Технические данные).

Использование датчика вблизи химических или биологических сред (твёрдых, жидких, газообразных) или источников ионизирующего излучения запрещено.

Соблюдайте следующие требования:

- ▶ Примите меры, исключаящие непреднамеренное попадание металлических объектов на чувствительную поверхность датчика.
- ▶ При использовании защитных блокирующих устройств вместе с защитными ограждениями соблюдайте требования стандарта EN 14119.
- ▶ Соблюдайте принцип нормально замкнутых цепей для всех внешних цепей безопасности, подключенных к системе.
- ▶ Ошибки, возникающие внутри датчика безопасности, переводят датчик в предопределенное безопасное состояние: убедитесь в правильной обработке этого безопасного состояния системой управления.
- ▶ Своевременно заменяйте вышедшие из строя приборы.

## 3 Комплект поставки

1 датчик безопасности GF711S с 2 M12 фиксирующими гайками,  
1 инструкция по эксплуатации GF711S, № 80262518.

Если одного из компонентов нет в комплекте поставки, или он поврежден, обратитесь в ближайший офис компании ifm.

## 4 Функции и ключевые характеристики

Индуктивный датчик безопасности GF711S предназначен для бесконтактного обнаружения металлических предметов.

Функция безопасности SF: безопасное состояние (выход разомкнут, логический "0") достигается при нахождении мишени на расстоянии от датчика, большем или равном расстоянию гарантированного отключения  $s_{ar}$  (→ 9 Технические данные).

Соблюдайте инструкции по установке датчика (→ 6 Установка).

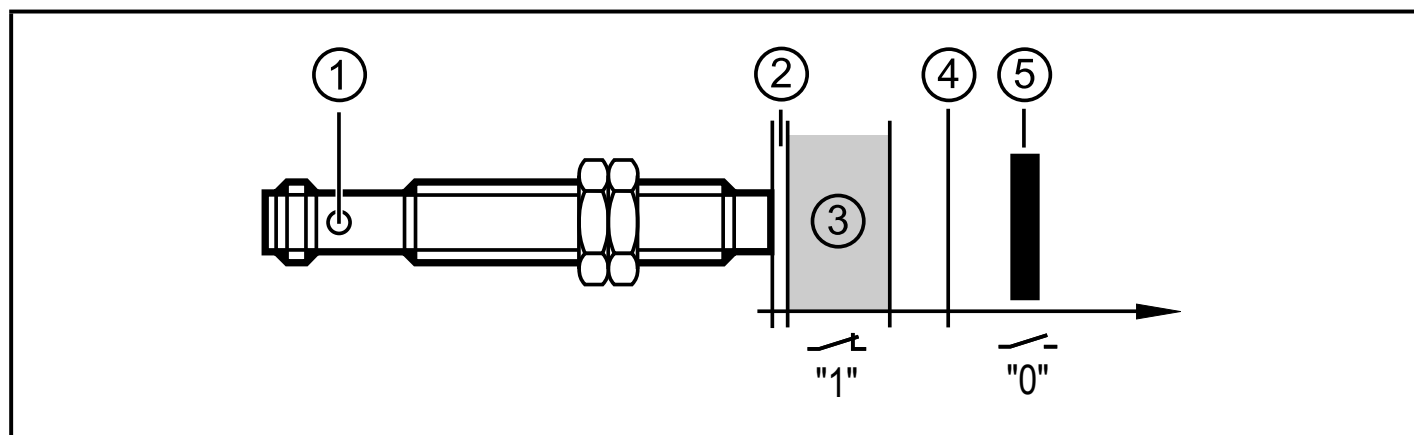
Индуктивный датчик безопасности, это бесконтактный датчик с определенным поведением в условиях неисправности (PDDb) в соответствии с IEC 60947-5-3.

Датчик безопасности соответствует Уровню безопасности "d" в соответствии с EN ISO 13849-1, а также требованиям SIL 2 по IEC 61508 и SILcl 2 по IEC 62061.

Прибор соответствует классификации I2A12SP2 по IEC 60947-5-2 для установки незаподлицо (→ 6 Установка).

Индуктивный датчик безопасности сертифицирован TÜV Nord.

## 5 Функция




- 1: двойной светодиод: сигнал (желтый); питание (зеленый)
- 2: ближняя зона
- 3: зона срабатывания
- 4: расстояние гарантированного отключения  $s_{ar}$
- 5: мишень

## 5.1 Зона срабатывания

Выходы (OSSD) включены только в том случае, если мишень находится в зоне срабатывания. При нахождении мишени вне зоны срабатывания, выход остается выключенным.


Расстояние гарантированного отключения  $s_{ar} > 6$  мм.

 Расстояние гарантированного отключения меняется при использовании элементов, отличающихся материалом, формой и размерами от эталонной мишени.

Зона срабатывания для выбранных материалов\*:

FE360 (= мягкая сталь)	0.5...4 мм
Нержавеющая сталь	0...3.1 мм
AlMg3G22	0...1.8 мм
CuZn37	0...2.0 мм
Медь	0...1.2 мм

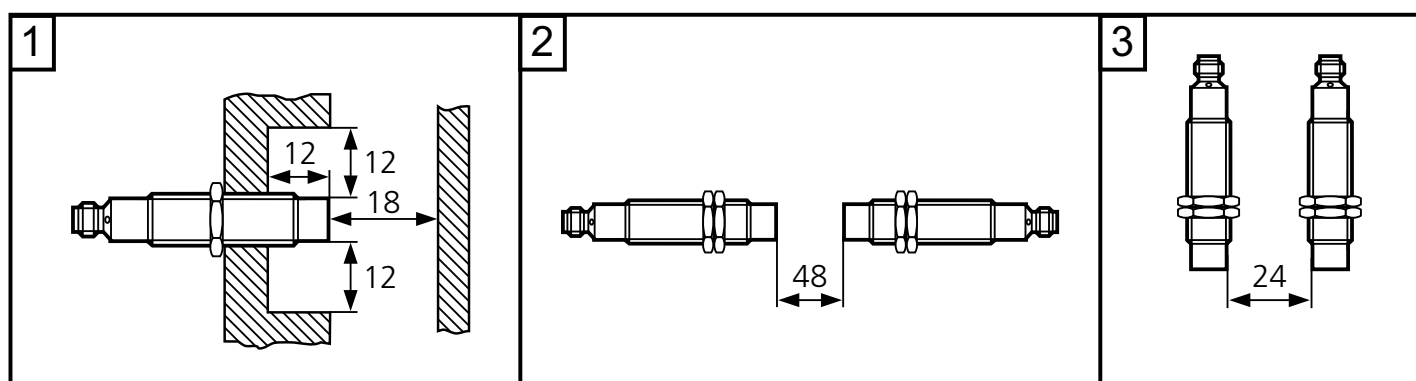
\* Стандартные значения для срабатывания с опорной мишенью 12 x 12 x 1 мм и установкой незаподлицо по IEC 60947-5-2 при температуре окр. среды + 20 °С.

 Ближняя зона может отсутствовать в зависимости от характеристик демпфирующего элемента.

## 6 Установка

Датчик устанавливается **незаподлицо** согласно IEC 60947-5-2, тип I2A12SP2.

- ▶ Убедитесь, что датчик надежно закреплен (момент затяжки  $\leq 7$  Нм).
- ▶ Соблюдайте условия установки (минимально допустимые расстояния) в соответствии с рисунками 1...3:



- ▶ Затяните разъем согласно указаниям производителя. Соблюдайте момент затяжки для разъема ifm (например: EVxxxx: 0.6...1.5 Нм).

**!** Запрещается установка датчика безопасности заподлицо, так как это ведет к увеличению диапазона срабатывания вплоть до некорректной разблокировки выходов (OSSD).

## 6.1 Защита от манипуляций

Датчик безопасности реагирует на металлические предметы, например, рамы двери безопасности. Попадание посторонних металлических предметов в рабочую зону датчика не допускается!

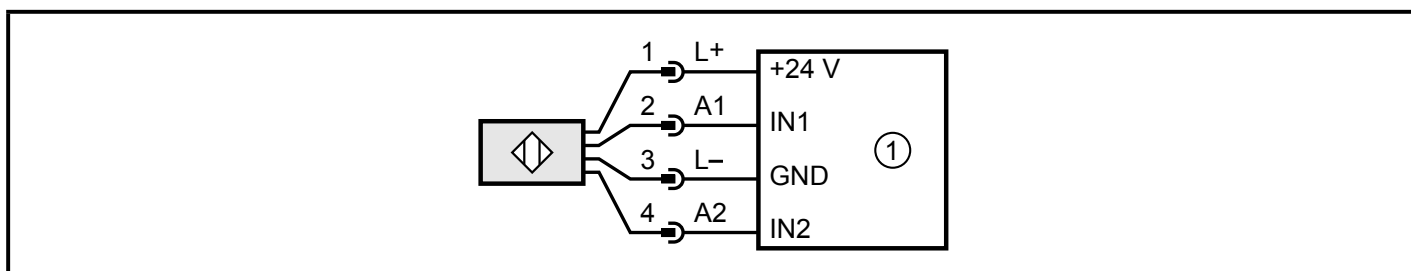
**!** ► Примите меры во избежание случайного попадания любых металлических предметов в зону срабатывания датчика, за исключением мишени.

## 7 Электрическое подключение

- Отключите электропитание. Также отключите все цепи нагрузки реле, имеющие независимые источники питания.
- Напряжение питания: подключите L+ на контакт разъема 1 и L- на контакт разъема 3.

**i** Номинальное напряжение 24 В DC. Напряжение может варьироваться в диапазоне от 19.2 В до 30 В, включая 5 % остаточную пульсацию по EN 61131-2.

**!** Во избежание некорректной работы датчика, напряжение питания не должно превышать 40 В постоянного тока. (Это требует безопасное гальваническое разделение между питающим напряжением и трансформатором.)



1: логическое устройство безопасности \*

\* Если на выходной ступени отсутствует электрический ток, то обратное напряжение > 3,5 В приведет к неисправности.



## 8 Эксплуатация

### 8.1 Состояние переключения выходов

#### 8.1.1 Безопасное состояние

Безопасное состояние - это когда хотя бы один из выходов A1 или A2 (OSSD) выключен (выход разомкнут: логический "0"). Если один из выходов A1 или A2 выключен, то вышестоящее логическое устройство безопасности должно привести всю систему в безопасный режим работы.

#### 8.1.2 Включенное состояние

Если демпфирующий элемент находится в зоне срабатывания и если нет ошибки датчика, то оба выхода A1 и A2 (OSSDs) включены (логическая "1").

#### 8.1.3 Выходные характеристики

Выходные характеристики совместимы с входными характеристиками по EN 61131-2 тип 1 или 2:

Логическая "1"	$\geq 15$ В	2...15 мА
	$\geq 11$ В	15...30 мА
Логический "0"	$\leq 5$ В	Ток утечки 0.2 мА

Интерфейс соответствует интерфейсу типа С класса 1 в соответствии с меморандумом ZVEI (Классификация бинарных 24 В интерфейсов, проверенных с точки зрения функциональной безопасности).

#### 8.1.4 Ошибка при подключении / короткое замыкание

- Ошибка при подключении (т.е. замыкание) между двумя выходами (A1 и A2) обнаруживается датчиком безопасности и приводит к выключению выходов (OSSD) при следующем цикле опроса системы безопасности. Выходы A1 и A2 остаются выключенными, пока ошибка не будет устранена или не осуществится сброс напряжения.
- Ошибка при подключении (короткое замыкание) между выходом A2 и источником питания приводит к выключению выхода A1 в случае поступления запроса безопасности.
- Если на выходной ступени отсутствует электрический ток, то обратное напряжение  $> 3,5$  В приведет к неисправности.
- Датчик производит самопроверку на способность отключения A2.

## 8.2 Время отклика

Время отклика по запросу безопасности (устранение из зоны срабатывания)	$\leq 1$ мс
Время отклика при приближении к зоне срабатывания (время включения)	$\leq 1$ мс
Время риска / время отклика для ошибок, связанных с безопасностью	$\leq 20$ мс
Одновременность включения и выключения выходов в случае запроса безопасности	$\leq 1$ мс
Продолжительность тестового импульса $t_{i\_max}$ на A2 (1)	$\leq 1$ мс
Интервал тестового импульса $T$ на A2 (2)	$T_{typ}$ 180 мс $T_{max}$ 300 мс $T_{min}$ 100 мс

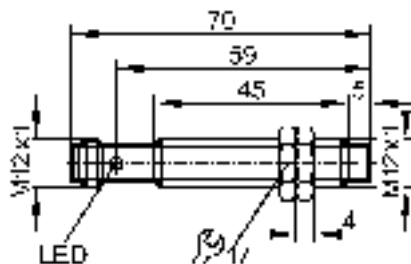
1: Продолжительность тестового импульса  
 2: Интервал тестового импульса

### 8.3 Светодиодная индикация

СВЕТОДИОД	Рабочее состояние	Выходы	A1 (OSSD)	A2 (OSSD)
○ Сигнал ○ Питание	Отсутствие напряжения питания	Оба выхода выключены	0	0
○ Сигнал ⊗ Питание	Пониженное напряжение		1 0	0 0
○ Сигнал ⊗ Питание	Повышенное напряжение	Оба выхода выключены	0	0
	Ошибка датчика (→ 10 Устранение неисправностей)	Один или оба выхода выключены	0 1 0	1 0 0
● Сигнал ● Питание	Демпфирующий элемент в зоне срабатывания	Оба выхода выключены	1	1
	Демпфирующий элемент в ближней зоне	Выход A2 выключен	1	0

RU

## 9 Технические данные



### Характеристики

Индуктивный датчик безопасности

Металлическая резьба M12 x 1

Разъём M12

Зона обнаружения мишени 0,5...4 мм; [nf] незаподлицо

Отвечают требованиям стандартов:

EN ISO 13849-1: 2015 Категория 2 PL d (можно использовать в применениях до категории 3)

IEC 61508: SIL 2

IEC 62061: SILcl 2

### Область применения

Режим работы

непрерывная эксплуатация (не требует технического обслуживания)

### Электронные данные

Электрическое исполнение

DC PNP

Рабочее напряжение [V]

24 DC (19,2...30 DC)

Номинальное напряжение изоляции [V]

30

Потребление тока [mA]

< 20

Класс защиты

III

Защита от переплюсовки

да

### Выходы

Выход

2 x OSSD (A1 и A2)

Выходные данные

Interface Typ C Klasse 1

Выходное напряжение при 24 В

совместим с входами Тип 1, 2 по EN 61131-2

Падение напряжения [V]

< 2,5; (30 mA)

Номинальный ток [mA]

100

Защита от короткого замыкания

да

Макс. емкостная нагрузка CL\_max [nF]

20

### Диапазон контроля

Зона обнаружения мишени [mm]

0,5...4

Расстояние гарантированного отключения s(ar) [mm]

6

### Время реакции

готовность к работе после подключения питания [s]

1

задержка времени по требованиям безопасности [ms]

≤ 1

[ms]

≤ 1

задержка времени при приближении к допустимой зоне (время допуска)

Время работы в зоне риска [ms]  
(время отклика на неисправности, связанные с безопасностью)

≤ 20

### Условия эксплуатации

Применение

Класс С согласно EN 60654-1 водонепроницаемое исполнение

Температура окружающей среды [°C]

-25...70, для срока службы ≤ 87600 ч  
10...40, для срока службы ≤ 175200 ч

Скорость изменения температуры [K/min]

0,5

Макс. допустимая относительная влажность воздуха [%]

5...95, кратковременно  
5...70, постоянно

Давление воздуха [kPa]

80...106

Высота над уровнем моря [m]

≤ 2000

Ионизирующее излучение

не допускается

Солевой туман

нет

Степень защиты

IP 65 / IP 67

### Испытания / одобрения

Электромагнитная совместимость

IEC 60947-5-2

IEC 60947-5-3

EN 60947-5-2

EN 61000-4-2 ESD:

6 kV CD / 8 kV AD

EN 61000-4-3 ВЧ излучение:

20 V/m

EN 61000-4-4 Всплеск:

2 kV

EN 61000-4-6 ВЧ проводимость:

10 V

EN 61000-4-8:

30 A/m

EN 55011:

класс B

Ударопрочность

IEC 60947-5-2

Вибропрочность

IEC 60947-5-2

### Классификация безопасности

Срок службы TM (Mission Time) [h]

≤ 175200, (20 лет)

Надёжность обеспечения безопасности PFHd [1/h]

1,0E-07

### Механические данные

Тип монтажа

незаподлицо

Материал

нерж. сталь V4A (1.4404); PBT (полибутилентерефталат)

Вес

[kg]

0,106

### Дисплеи / Элементы управления

Индикация

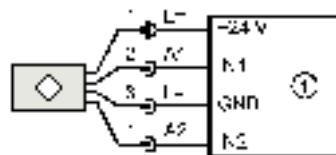
Желтый светодиод (сигнал); зеленый светодиод (питание)

### электрическое подключение

Электрическое подсоединение

Разъём M12; позолоченные контакты

### Назначение жил кабеля при подключении



1: Логическое устройство, связанное с безопасностью

### Принадлежности

Принадлежности (входят в комплект)

2 крепёжные гайки

RU

**Примечания**

Примечания

Если не указано иное, то все данные во всем диапазоне температур приведены для металлической мишени (измерительной пластины) размером 12x12x1мм по IEC 60947-5-2 (FE360 = мягкая сталь).

Упаковочная величина

[штука]

1

## 10 Устранение неисправностей

Светодиодная индикация → 8.3

Проблема	Возможная причина	Устранение неисправностей
Отсутствие светодиодной индикации	Отсутствие напряжения питания	Подача питания
Светодиод питания мигает, и датчик не переключается	<ul style="list-style-type: none"> <li>• Пониженное напряжение</li> <li>• Повышенное напряжение</li> </ul>	Скорректируйте напряжение (→ 9 Технические данные)
Датчик не переключается, даже после выхода из состояния демпфирования и повторного его демпфирования	<p>Датчик был переведен в безопасное состояние (логический "0"). Причина:</p> <ul style="list-style-type: none"> <li>• ошибка при подключении между двумя выходами A1 и A2</li> <li>• ошибка при подключении между выходом A2 и напряжением питания</li> <li>• обнаружена внутренняя ошибка/неисправность в датчике</li> </ul>	<ul style="list-style-type: none"> <li>• Устраните ошибку при подключении</li> <li>• Замените прибор</li> </ul>
Ближняя зона отсутствует	Благодаря его характеристикам (материал, форма, размер), демпфирующий элемент вытесняет зону срабатывания пока находится перед чувствительной поверхностью.	Если возможно, выберите демпфирующий элемент из другого материала или другой формы или размера (→ 5.1 Зона срабатывания)

## 11 Техническое обслуживание, ремонт и утилизация

При правильной эксплуатации техобслуживание и ремонт не требуются.

Ремонт прибора может производить только изготовитель.

По окончании срока службы прибор следует утилизировать в соответствии с нормами и требованиями действующего законодательства.

## 12 Терминология и сокращения

OSSD	Устройство переключения с выходным сигналом		RU
PDDb	Бесконтактные датчики с определенным поведением в условиях отказа		
PFH (PFH <sub>D</sub> )	Вероятность (опасного) отказа в час		
PL	Уровень безопасности	PL по EN ISO 13849-1	
SIL	Уровень полноты безопасности	SIL 1-4 по IEC 61508. Чем выше SIL, тем ниже вероятность того, что функция безопасности будет нарушена.	
SIL <sub>cl</sub>	Уровень полноты безопасности <sub>требуемый уровень</sub>	В соответствии с IEC 62061	
T <sub>M</sub>	Продолжительность работы	Срок службы в соответствии с EN 60947-5-3 (= макс. срок службы)	