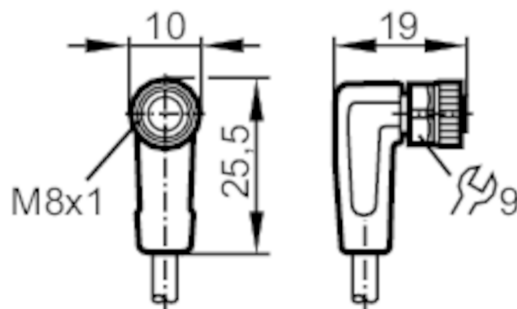




## Соединительный кабель с разъемом

ADOAF030SCS0005T03



### Приложение

Применение	применение в сварке
Без силикона	да

### Электронные данные

Рабочее напряжение [V]	< 50 AC / < 60 DC
Класс защиты	III
Макс. общая токовая нагрузка [A]	3

### Условия эксплуатации

Температура окружающей среды [°C]	-25...90
Примечание к температуре окружающей среды	cULus: ...85 °C
Температура окружающей среды во время работы [°C]	-25...90
Примечание к температуре окружающей среды (движение)	cULus: ...85 °C
Степень защиты	IP 65; IP 67; IP 68; IP 69K

# EVW071



## Соединительный кабель с разъемом

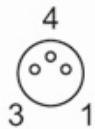
ADOAF030SCS0005T03

Механические данные		
Вес [g]	137,4	
Размеры [mm]	19 x 10 x 25,5	
Материал	корпус: TPU оранжевый; Уплотнение: FKM	
Материал накидной гайки	латунь, антипригарное покрытие	
Пригодность для кабельной цепи	да	
Пригодность для кабельной цепи	Радиус изгиба в случае движения кабеля	мин. 10 x диаметр кабеля
	Скорость перемещения	маким. 3,3 m/s для длины перемещений по горизонтали, равной 5 m, и максим. ускорением - 5 m/s <sup>2</sup>
	Циклы изгиба	> 2 Mio.
	Деформация кручения	± 180 °/m

Примечания	
Упаковочная величина	1 шт.

электрическое подключение	
Кабель: 5 m, PUR (полиуретан), Без галогена, серый, Ø 4,5 mm; не подвергался радиоактивному облучению (может рециклироваться); 3 x 0,25 mm <sup>2</sup> (32 x Ø 0,1 mm )	
Кабель: 5 m, PUR (полиуретан), Без галогена, серый, Ø 4,5 mm; устойчивый к сварочным брызгам; 3 x 0,25 mm <sup>2</sup> (32 x Ø 0,1 mm )	

электрическое подключение - Разъём	
Разъем: 1 x M8, угловой; Блокировка: латунь, антипригарное покрытие; Контакты: позолоченый; Момент затяжки: 0,3...0,5 Nm	



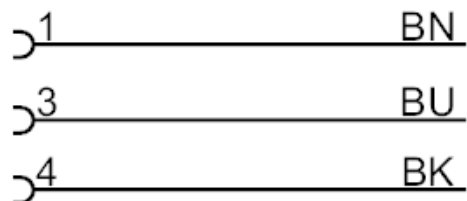
# EVW071



## Соединительный кабель с разъемом

ADOAF030SCS0005T03

### Соединение



Цвета жил :

BK =            черный  
BN =            коричневый  
BU =            синий