

# EVT390



## Соединительный кабель с разъемом

ADOGH050VAS0005G05



### Приложение

Применение	гигиенические и влажные среды в пищевой промышленности
без силикона	да

### Электронные данные

Рабочее напряжение [V]	< 30 AC / < 36 DC
Класс защиты	III
Макс. общая токовая нагрузка [A]	4; (cULus: 3)

### Условия эксплуатации

Температура окружающей среды [°C]	-25...100
Примечание к температуре окружающей среды	cULus: ...50
Температура окружающей среды во время работы [°C]	5...100
Примечание к температуре окружающей среды (движение)	cULus: ...50
Степень защиты	IP 65; IP 67; IP 68; IP 69K

# EVT390



## Соединительный кабель с разъемом

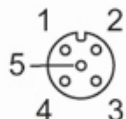
ADOGH050VAS0005G05

Механические данные		
Вес [g]	255,3	
Размеры [mm]	15,5 x 15,5 x 45	
материал	корпус: PVC (поливинилхлорид) оранжевый; Уплотнение: EPDM	
Материал накидной гайки	нерж. сталь (1.4404 / 316L)	
Пригодность для кабельной цепи	Радиус изгиба в случае движения кабеля	мин. 10 x диаметр кабеля
	Скорость перемещения	маким. 3,3 m/s для длины перемещений по горизонтали, равной 5 m, и максим. ускорением - 5 m/s <sup>2</sup>
	Циклы изгиба	> 1 Mio.
	Деформация кручения	± 180 °/m
Пригодность для кабельной цепи	да	

Примечания	
Упаковочная величина	1 шт.

электрическое подключение	
Кабель: 5 m, PVC (поливинилхлорид), оранжевый, Ø 5,2 mm, экранированный; 5 x 0,25 mm <sup>2</sup> (32 x Ø 0,1 mm )	

электрическое подключение - Разъём	
Разъём: 1 x M12, прямой; Блокировка: нерж. сталь (1.4404 / 316L); Контакты: позолоченый; Момент затяжки: 0,6...1,5 Nm; Экранированный соединительный кабель: экран не подключен	



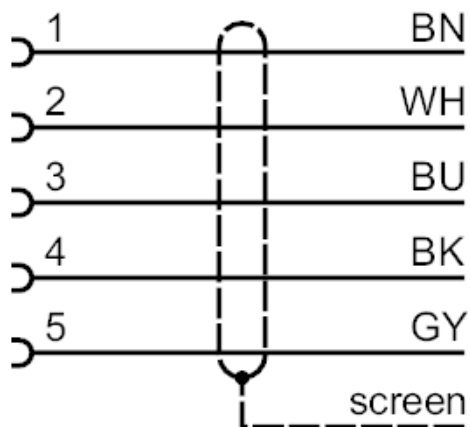
# EVT390



## Соединительный кабель с разъемом

ADOGH050VAS0005G05

### Соединение



Цвета жил :

BK =	черный
BN =	коричневый
BU =	синий
GY =	серый
WH =	белый