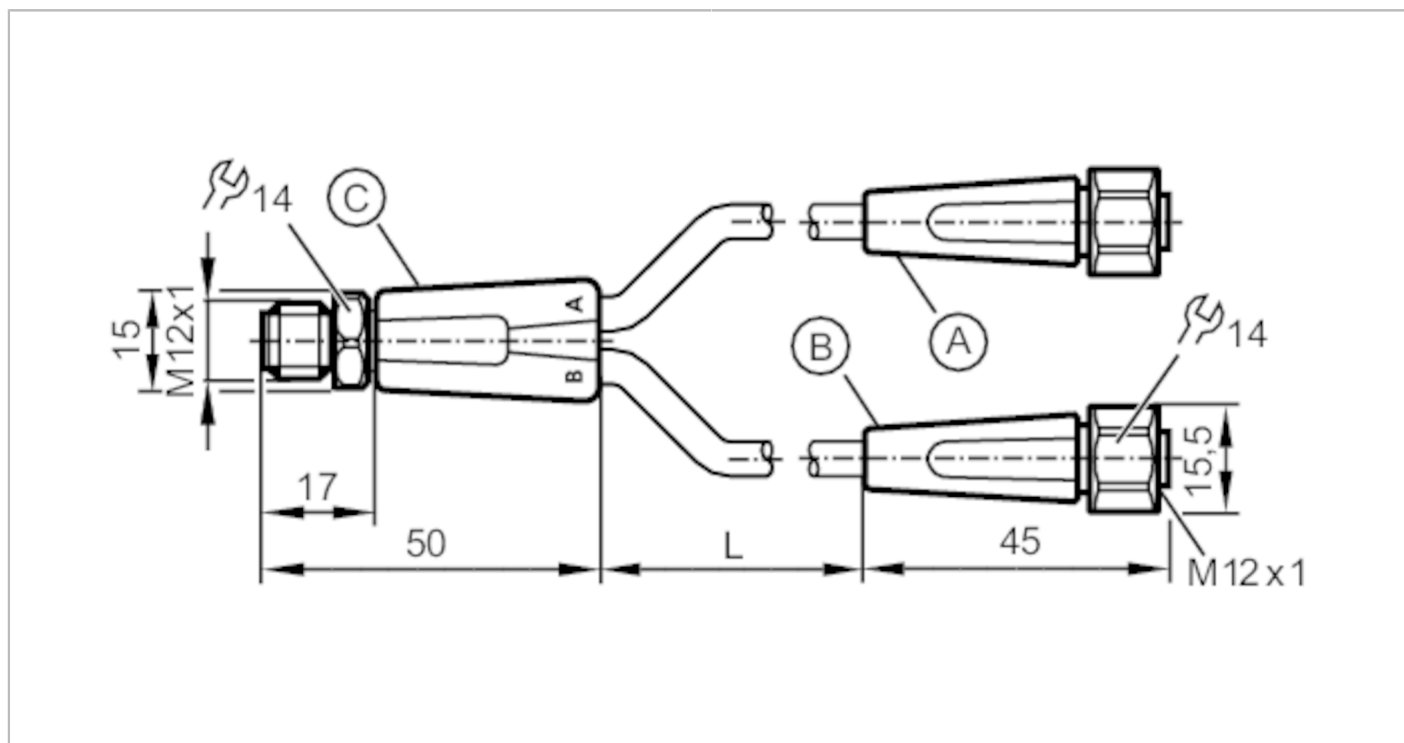


# EVT329



## Y-соединительный кабель

YDOGH040VAS0001E04STGH050VAS



Приложение	
Применение	гигиенические и влажные среды в пищевой промышленности
Без силикона	да
Электронные данные	
Рабочее напряжение [V]	< 60 AC/DC
Класс защиты	II
Макс. общая токовая нагрузка [A]	4; (cULus: 3)
Условия эксплуатации	
Температура окружающей среды [°C]	-25...100
Примечание к температуре окружающей среды	cULus: ...50 °C
Температура окружающей среды во время работы [°C]	5...100
Примечание к температуре окружающей среды (движение)	cULus: ...50 °C
Степень защиты	IP 65; IP 67; IP 68; IP 69K



## Y-соединительный кабель

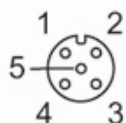
YDOGH040VAS0001E04STGH050VAS

Механические данные		
Вес [g]	120,8	
Материал	Соединительный кабель с разъемом: PVC (поливинилхлорид) оранжевый; Соединительный кабель с разъемом: PVC (поливинилхлорид) оранжевый; Уплотнение: EPDM	
Материал накидной гайки	нерж. сталь (1.4404 / 316L) / нерж. сталь (1.4404 / 316L)	
Количество портов распределительной коробки	2	
Пригодность для кабельной цепи	Радиус изгиба в случае движения кабеля	мин. 10 x диаметр кабеля
	Скорость перемещения	маким. 3,3 m/s для длины перемещений по горизонтали, равной 5 m, и максим. ускорением - 5 m/s <sup>2</sup>
	Циклы изгиба	> 1 Mio.
	Деформация кручения	± 180 °/m
Пригодность для кабельной цепи	да	

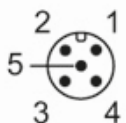
Примечания	
Упаковочная величина	1 шт.

электрическое подключение	
Кабель: 1 m, PVC (поливинилхлорид), оранжевый, Ø 4,9 mm; 4 x 0,34 mm <sup>2</sup> (42 x Ø 0,1 mm )	

электрическое подключение - Разъём	
Разъем: 2 x M12; Блокировка: нерж. сталь (1.4404 / 316L); Контакты: позолоченый; Момент затяжки: 0,6...1,5 Nm	



электрическое подключение - разъем	
Разъем: 2 x M12; Блокировка: нерж. сталь (1.4404 / 316L); Контакты: позолоченый; Момент затяжки: 0,6...1,5 Nm	



# EVT329



## Y-соединительный кабель

YDOGH040VAS0001E04STGH050VAS

### Соединение

