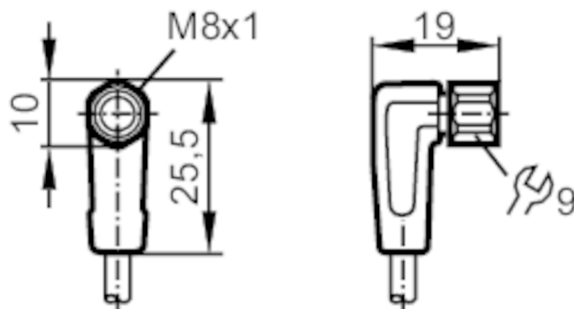


EVT139



Соединительный кабель с разъемом

ADOAF040VAS0005E04



Приложение

Применение	гигиенические и влажные среды в пищевой промышленности
без силикона	да

Электронные данные

Рабочее напряжение [V]	< 50 AC / < 60 DC
Класс защиты	III
Макс. общая токовая нагрузка [A]	3

Условия эксплуатации

Температура окружающей среды [°C]	-25...80
Примечание к температуре окружающей среды	cULus: ...50
Температура окружающей среды во время работы [°C]	5...80
Примечание к температуре окружающей среды (движение)	cULus: ...50
Степень защиты	IP 65; IP 67; IP 68; IP 69K

EVT139



Соединительный кабель с разъемом

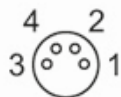
ADOAF040VAS0005E04

Механические данные		
Вес [g]	196,1	
Размеры [mm]	19 x 10 x 25,5	
материал	корпус: PVC (поливинилхлорид) оранжевый; Уплотнение: EPDM	
Материал накидной гайки	нерж. сталь (1.4404 / 316L)	
Пригодность для кабельной цепи	Радиус изгиба в случае движения кабеля	мин. 10 x диаметр кабеля
	Скорость перемещения	маким. 3,3 m/s для длины перемещений по горизонтали, равной 5 m, и максим. ускорением - 5 m/s ²
	Циклы изгиба	> 1 Mio.
	Деформация кручения	± 180 °/m
Пригодность для кабельной цепи	да	

Примечания	
Упаковочная величина	1 шт.

электрическое подключение	
Кабель: 5 m, PVC (поливинилхлорид), оранжевый, Ø 4,9 mm; 4 x 0,34 mm ² (42 x Ø 0,1 mm)	

электрическое подключение - Разъём	
Разъём: 1 x M8, угловой; Блокировка: нерж. сталь (1.4404 / 316L); Contacts: позолоченый; Момент затяжки: 0,3...0,5 Nm	



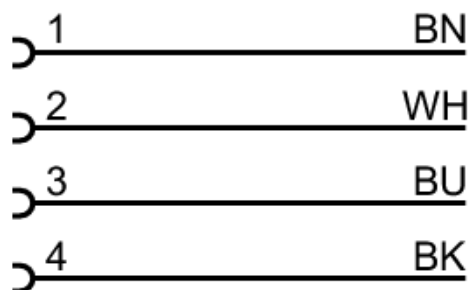
EVT139



Соединительный кабель с разъемом

ADOAF040VAS0005E04

Соединение



Цвета жил :

BK =	черный
BN =	коричневый
BU =	синий
WH =	белый