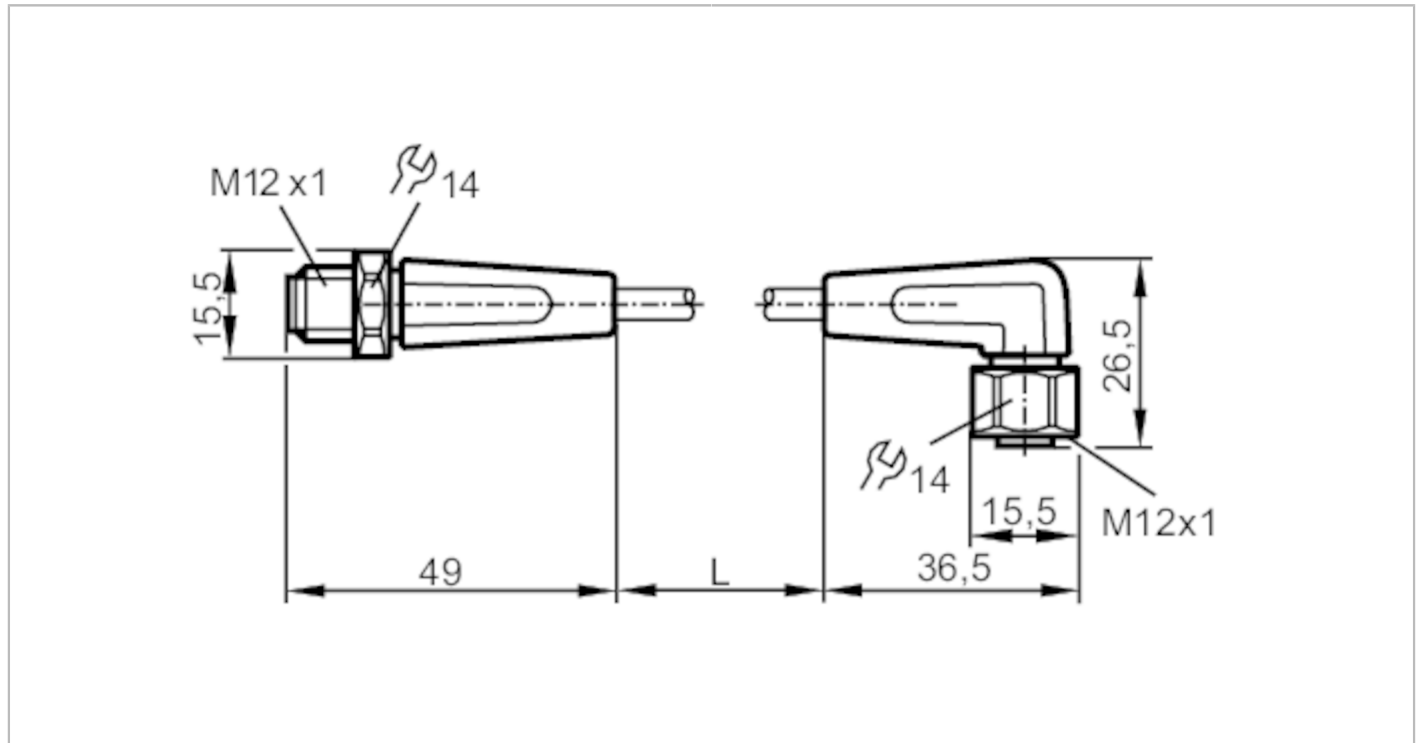


EVT099



Соединительный кабель

VDOAH040VAS0020E04STGH040VAS



Приложение	
Применение	гигиенические и влажные среды в пищевой промышленности
без силикона	да
Электронные данные	
Рабочее напряжение [V]	< 250 AC / < 300 DC
Класс защиты	II
Макс. общая токовая нагрузка [A]	4
Условия эксплуатации	
Температура окружающей среды [°C]	-25...100
Примечание к температуре окружающей среды	cULus: ...50
Температура окружающей среды во время работы [°C]	5...100
Примечание к температуре окружающей среды (движение)	cULus: ...50
Степень защиты	IP 65; IP 67; IP 68; IP 69K

EVT099



Соединительный кабель

VDOAH040VAS0020E04STGH040VAS

Механические данные		
Вес [g]	761,5	
материал	корпус: PVC (поливинилхлорид) оранжевый; Уплотнение: EPDM	
Материал накидной гайки	нерж. сталь (1.4404 / 316L) / нерж. сталь (1.4404 / 316L)	
Пригодность для кабельной цепи	Радиус изгиба в случае движения кабеля	мин. 10 x диаметр кабеля
	Скорость перемещения	маким. 3,3 m/s для длины перемещений по горизонтали, равной 5 m, и максим. ускорением - 5 m/s ²
	Циклы изгиба	> 1 Mio.
	Деформация кручения	± 180 °/m
Пригодность для кабельной цепи	да	

Примечания	
Упаковочная величина	1 шт.

электрическое подключение - разъем

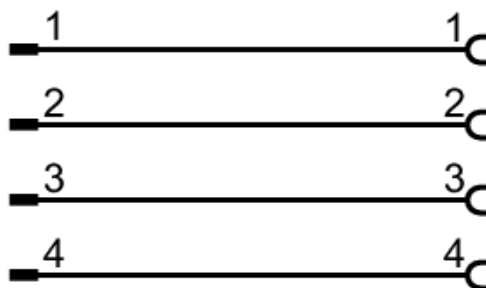
Разъем: 1 x M12, прямой; Блокировка: нерж. сталь (1.4404 / 316L); Контакты: позолоченый; Момент затяжки: 0,6...1,5 Nm



электрическое подключение

Кабель: 20 m, PVC (поливинилхлорид), оранжевый, Ø 4,9 mm; 4 x 0,34 mm² (42 x Ø 0,1 mm)

Соединение



электрическое подключение - Разъём

Разъем: 1 x M12, угловой; Блокировка: нерж. сталь (1.4404 / 316L); Контакты: позолоченый; Момент затяжки: 0,6...1,5 Nm

EVT099



Соединительный кабель

VDOAH040VAS0020E04STGH040VAS

