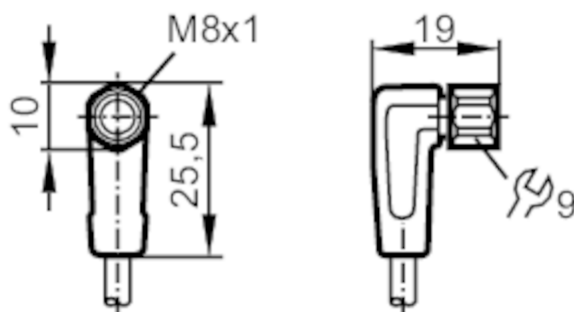


# EVM033



## Соединительный кабель с разъемом

ADOAF040VAS0005H04



### Приложение

без силикона

да

### Электронные данные

Рабочее напряжение [V]	< 50 AC / < 60 DC
Класс защиты	III
Макс. общая токовая нагрузка [A]	3

### Условия эксплуатации

Температура окружающей среды [°C]	-25...90
Примечание к температуре окружающей среды	cULus: ...80
Температура окружающей среды во время работы [°C]	-25...90
Примечание к температуре окружающей среды (движение)	cULus: ...80
Степень защиты	IP 65; IP 67; IP 68; IP 69K

# EVM033



## Соединительный кабель с разъемом

ADOAF040VAS0005H04

Испытания / одобрения		
Виброустойчивость	EN 60068-2-6 Fc	20 г (10...3000 Hz) / -20 °C / 50 °C 50 циклов качания частоты; 1 октава в минуту в 3 осях
Ударопрочность	EN 60068-2-27 Ea	100 г 11 мс полусинуса; 6 ударов в каждом направлении по 3 координатным осям / -40 °C / 85 °C
Постоянная ударопрочность	EN 60068-2-29 Eb	40 г 6 мс 4000 ударов в каждом направлении по 3 координатным осям / -20 °C / 50 °C
Быстрые изменения температуры	EN 60068-2-14 Na	TA = -40°C; TB = 85°C; t1 = 30 min; t2 = < 10 s 50 циклов
Тестирование солевым туманом	EN 60068-2-52 Kb	Степень воздействия 5 (4 испытательных цикла)

Механические данные		
Вес [g]	116	
Размеры [mm]	19 x 10 x 25,5	
материал	корпус: TPU оранжевый; Уплотнение: FKM	
Материал накидной гайки	нерж. сталь (1.4404 / 316L)	
Пригодность для кабельной цепи	Радиус изгиба в случае движения кабеля	мин. 10 x диаметр кабеля
	Скорость перемещения	маким. 3,3 m/s для длины перемещений по горизонтали, равной 5 м, и максим. ускорением - 5 m/s <sup>2</sup>
	Циклы изгиба	> 5 Mio.
	Деформация кручения	± 180 °/м
Пригодность для кабельной цепи	да	

Примечания	
Упаковочная величина	1 шт.

**электрическое подключение**  
Кабель: 5 м, PUR (полиуретан), Без галогена, черный, Ø 3,7 mm; 4 x 0,25 mm<sup>2</sup> (32 x Ø 0,1 mm )

**электрическое подключение - Разъём**  
Разъём: 1 x M8, угловой; Блокировка: нерж. сталь (1.4404 / 316L); Contacts: позолоченый; Момент затяжки: 0,3...0,5 Nm



# EVM033



## Соединительный кабель с разъемом

ADOAF040VAS0005H04

### Соединение



Цвета жил :

BK =	черный
BN =	коричневый
BU =	синий
WH =	белый