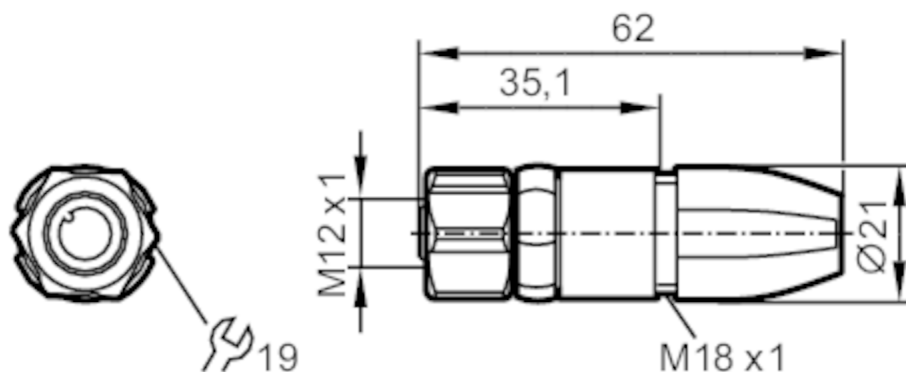




Разъём с клеммами

SDOGH050VASFKPG



Приложение	
Исполнение	прямой
Применение	гигиенические и влажные среды в пищевой промышленности
без силикона	да
Электронные данные	
Рабочее напряжение [V]	< 60 AC/DC
Класс защиты	II
Макс. общая токовая нагрузка [A]	4; (...40 °C)
Условия эксплуатации	
Температура окружающей среды [°C]	-25...100
Степень защиты	IP 65; IP 67; IP 68; IP 69K
Механические данные	
Вес [g]	41,9
материал	PA 6.6 серый; Уплотнение EPDM
Материал накладной гайки	нерж. сталь (1.4404 / 316L)
Примечания	
Упаковочная величина	1 шт.

электрическое подключение - Разъём

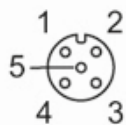
Разъём: 1 x M12, прямой; Литой корпус: PA 6.6, серый; Блокировка: нерж. сталь (1.4404 / 316L); Уплотнение: EPDM; Contacts: позолоченый; Момент затяжки: 0,6...1,2 Nm; Учитывайте максимальное значение эквивалента

EVF569

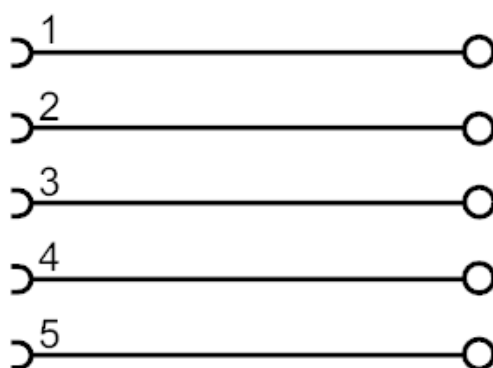


Разъём с клеммами

SDOGH050VASFKPG



Соединение



электрическое подключение

винтовые клеммы: 0,25...1 мм²; Защитная кабельная оболочка: Ø 3,5...6 мм; AWG 23...17