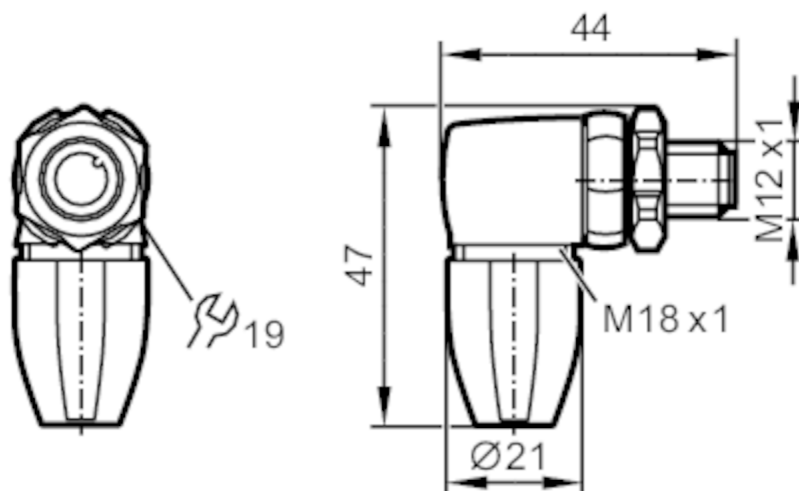


# EVF568



## Штекер с клеммами

SSTA040VASFKPG



### Приложение

Исполнение	угловой
Применение	гигиенические и влажные среды в пищевой промышленности
без силикона	да

### Электронные данные

Рабочее напряжение [V]	< 250 AC / < 300 DC
Класс защиты	II
Макс. общая токовая нагрузка [A]	4; (...40 °C)

### Условия эксплуатации

Температура окружающей среды [°C]	-25...100
Степень защиты	IP 65; IP 67; IP 68; IP 69K

### Механические данные

Вес [g]	32,6
материал	PA 6.6 серый; Уплотнение EPDM
Материал накладной гайки	нерж.сталь

### Примечания

Упаковочная величина	1 шт.
----------------------	-------

### электрическое подключение - разъем

Разъем: 1 x M12, угловой; Литой корпус: PA 6.6, серый; Блокировка: нерж.сталь; Уплотнение: EPDM; Contacts: позолоченый; Момент затяжки: 0,6...1,2 Nm; Учитывайте максимальное значение эквивалента

# EVF568

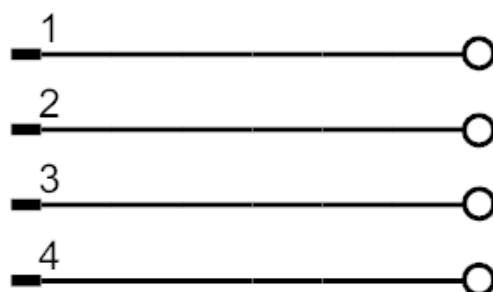


## Штекер с клеммами

SSTAH040VASFKPG



### Соединение



### электрическое подключение

винтовые клеммы: 0,25...1 mm<sup>2</sup>; Защитная кабельная оболочка: Ø 3,5...6 mm; AWG 23...17