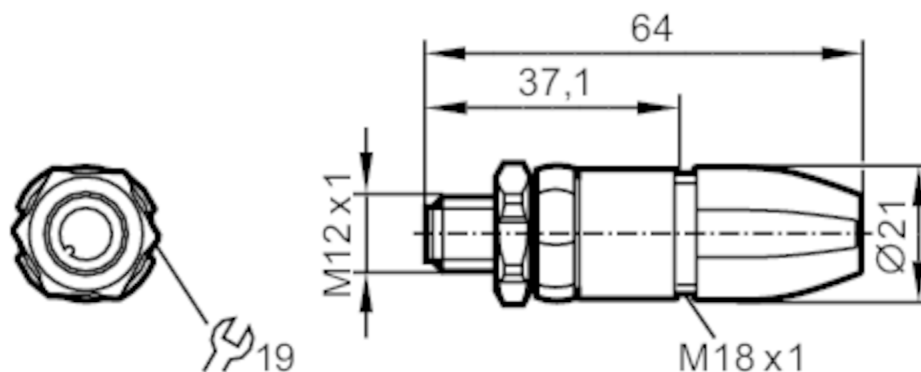


EVF567



Штекер с клеммами

SSTGH040VASFKPG



Приложение

Исполнение	прямой
Применение	гигиенические и влажные среды в пищевой промышленности
без силикона	да

Электронные данные

Рабочее напряжение [V]	< 250 AC / < 300 DC
Класс защиты	II
Макс. общая токовая нагрузка [A]	4; (...40 °C)

Условия эксплуатации

Температура окружающей среды [°C]	-25...100
Степень защиты	IP 65; IP 67; IP 68; IP 69K

Механические данные

Вес [g]	31,6
материал	PA 6.6 серый; Уплотнение EPDM
Материал накидной гайки	нерж.сталь

Примечания

Упаковочная величина	1 шт.
----------------------	-------

электрическое подключение - разъем

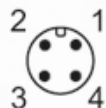
Разъем: 1 x M12, прямой; Литой корпус: PA 6.6, серый; Блокировка: нерж.сталь; Уплотнение: EPDM; Contacts: позолоченый; Момент затяжки: 0,6...1,2 Nm; Учитывайте максимальное значение эквивалента

EVF567

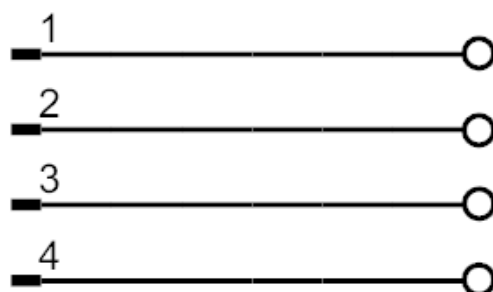


Штекер с клеммами

SSTGH040VASFKPG



Соединение



электрическое подключение

винтовые клеммы: 0,25...1 mm²; Защитная кабельная оболочка: Ø 3,5...6 mm; AWG 23...17