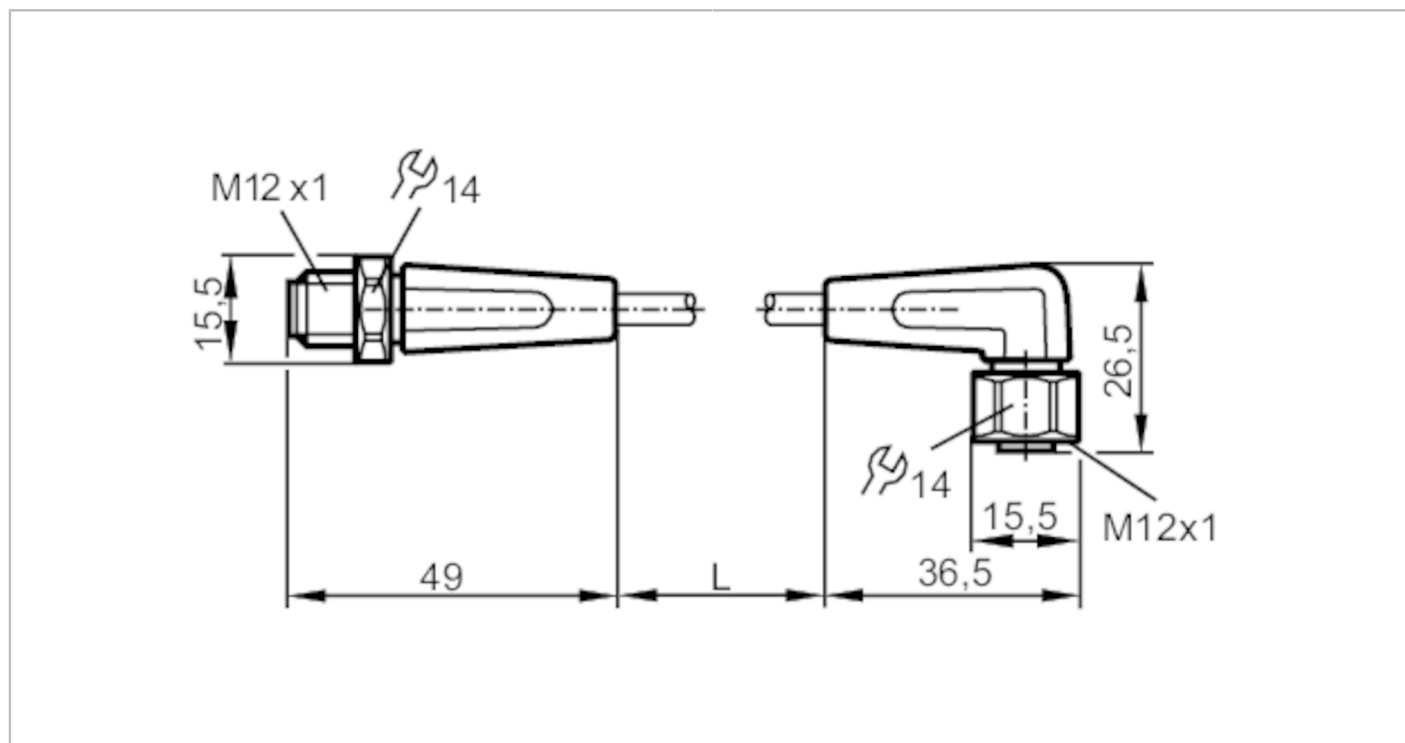


EVF500



Соединительный кабель

VDOAH040VAP0002P04STGH040VAP



Приложение		
Применение	гигиенические и влажные среды в пищевой промышленности	
без силикона	да	
Электронные данные		
Рабочее напряжение [V]	< 250 AC / < 300 DC	
Класс защиты	II	
Макс. общая токовая нагрузка [A]	4	
Условия эксплуатации		
Температура окружающей среды [°C]	-25...100	
Температура окружающей среды во время работы [°C]	0...100	
Степень защиты	IP 65; IP 67; IP 68; IP 69K	
Механические данные		
Вес [g]	164,6	
материал	PP Без галогена; Уплотнение: EPDM	
Материал накидной гайки	нерж. сталь (1.4404 / 316L) / нерж. сталь (1.4404 / 316L)	
Пригодность для кабельной цепи	Радиус изгиба в случае движения кабеля	мин. 10 x диаметр кабеля
	Скорость перемещения	максим. 3,3 m/s для длины перемещений по горизонтали, равной 5 m, и максим. ускорением - 5 m/s ²
	Циклы изгиба	> 1 Mio.
	Деформация кручения	± 180 °/m
Пригодность для кабельной цепи	да	

EVF500



Соединительный кабель

VDOAH040VAP0002P04STGH040VAP

Примечания

Упаковочная величина

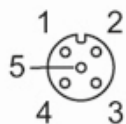
1 шт.

электрическое подключение

Кабель: 2 м, МРРЕ, Без галогена, серый, Ø 6,2 mm; 4 x 1,00 mm² (32 x Ø 0,2 mm)

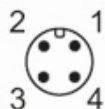
электрическое подключение - Разъём

Разъём: 1 x M12, угловой; Литой корпус: PP, Без галогена; Блокировка: нерж. сталь (1.4404 / 316L); Contacts: позолоченный;
Момент затяжки: 0,6...1,5 Nm



электрическое подключение - разъем

Разъём: 1 x M12, прямой; Литой корпус: PP, Без галогена; Блокировка: нерж. сталь (1.4404 / 316L); Contacts: позолоченный;
Момент затяжки: 0,6...1,2 Nm



Соединение

